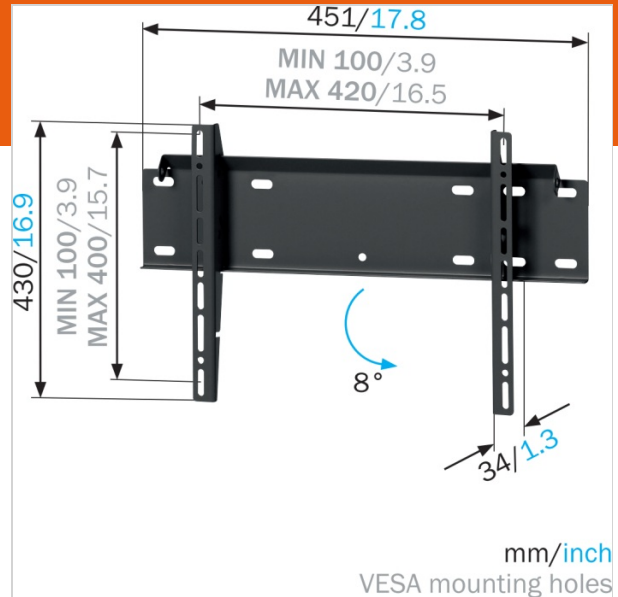


MFM 80 Flache TV-Wandhalterung

Artikelnummer (SKU) 5330804
Farbe Schwarz

Mit der flachen Mount Massive MFM 80 TV-Wandhalterung können Sie Ihren Fernseher an der Wand montieren und somit viel Platz im Raum sparen. Um kleinere Spiegelungen zu vermeiden, können Sie die MFM 80 bis zu 8° neigen. Diese TV-Halterung ist für 32-55 Zoll (81-140 cm) Fernseher mit einem Gewicht von bis zu 80 kg geeignet.

0



MFM 80 Flache TV-Wandhalterung

www.vogels.com

VOGEL'S HOLDING BV 2018 (c) All rights reserved
Subject to printing errors, technical and price
amendments
Date: 30-03-2018

Specifications

Product specifications

Produkttyp-Nummer	MFM 80
Artikelnummer (SKU)	5330804
Farbe	Schwarz
EAN-Einzelbox	8715695100240
Produktgröße	M
TÜV-zertifiziert	Nein
Neigbar	Bis zu 10° neigbar
Garantie	2 Jahre
Min. Bildschirmgröße (Zoll)	32
Max. Bildschirmgröße (Zoll)	55
Max. Gewichtslast (kg)	80
Min. hole pattern	100mm x 100mm
Max. hole pattern	400mm x 400mm
Max. Schraubengröße	M8

Features

Funktionalität Flach

Min. Abstand zur Wand (mm) 30

