

Bedienungsanleitung



www.bauknecht.eu/register



BEDIENUNGSANLEITUNG



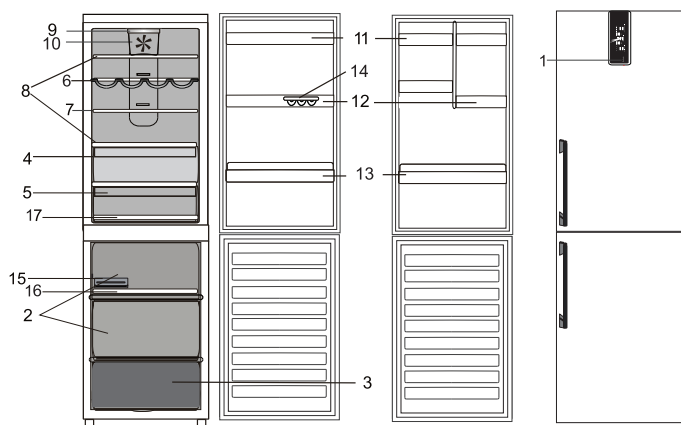
**DANKE, DASS SIE SICH FÜR EIN BAUKNECHT-PRODUKT
ENTSCHIEDEN HABEN.**

Für eine umfassendere Unterstützung registrieren Sie Ihr Gerät
bitte unter
www.bauknecht.eu/register

INDEX

Gebrauchs- Anleitung	2
Produkt- beschreibung	2
Zubehörteile*	2
Bedientafel	3
Ablageflächen	5
Tür	5
No-Frost-Kühlraum	5
0-Frischbereich	5
No-Frost-Gefrierfach	5
Bedienung des Gerätes	6
Erster Gebrauch	6
Kühlfach und Lagerung von Lebensmitteln	6
Aufbewahren von frischen Lebensmitteln und Getränken	6
Gefrierfach Lebensmittellagerung	7
Entnahme des Behälters des Gefrierfachs	7
Tipps zum Einfrieren und Lagern von frischen Lebensmitteln	7
Tiefkühlkost: Einkaufstipps	8
Aufbewahrungszeitraum für zu Hause eingefrorene Lebensmittel	8
Betriebsgeräusche	8
Alarmtabelle	9
Empfehlungen bei Nichtgebrauch des Gerätes	9
Reinigung und Wartung	10
Lösen von Problemen	11
Kundendienst	12
Installationsanleitung	13

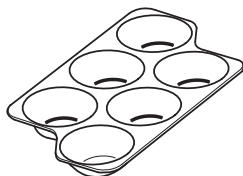
Produkt- beschreibung



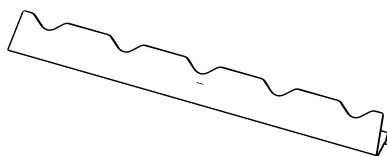
1. Bedientafel
2. Aufbewahrungsfächer
3. Gefrier- und Staufach
4. Kältefach *
- (ideal für Fleisch und Fisch)
5. Obst- und Gemüsefach
6. Weinregal*
7. Staufach *
8. Ablageflächen
9. LED-Lampe
10. Gebläse *
11. Ausziehbares Ablagefach mit Deckel*
12. Herausnehmbare Mehrzweckregale
13. Flaschenablage
14. Eierbehälter*
15. Eiswürfelbehälter*
16. Hygienegitter*
17. Freezeplus

Zubehörteile*

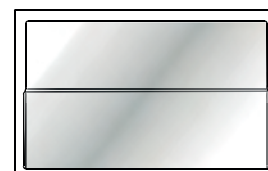
EIERBEHÄLTER



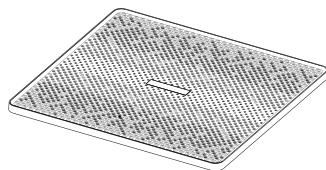
FLASCHENFACH



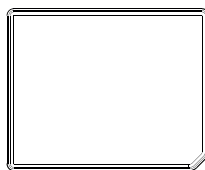
STAUFACH



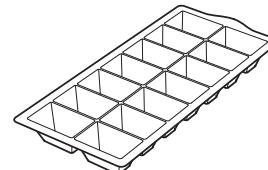
HYGIENEGITTER



FREEZEPLUS

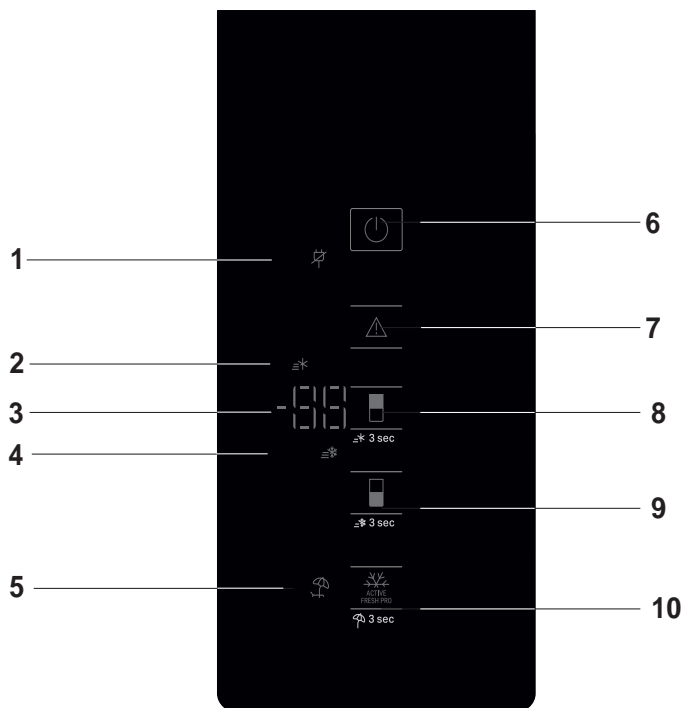


EISWÜRFELBEHÄLTER



*nur für bestimmte Modelle erhältlich

Bedientafel



1. Anzeige für Stromausfall-Alarm
2. Super Cool Anzeige
3. Gefrierfach- und Kühlfach-Temperaturanzeige
4. Super Freeze Anzeige
5. Anzeige Urlaubsmodus
6. On/Stand-by Taste
7. Taste Alarm-Stopp
8. Kühlfachtemperatur-Taste/Super Cool-Taste
9. Gefrierfachtemperatur-Taste/Super Freeze-Taste
10. Präzisions-Kontrolltaste / Urlaubsmodus-Taste

Ein/Stand-by

Halten Sie die Taste On/Stand-by **3 Sekunden lang gedrückt, um das Gerät in den Stand-by-Modus zu schalten**. Alle Anzeigen außer der On/Stand-by-Anzeige schalten sich ab. Drücken Sie die Taste erneut, um das Gerät wieder zu aktivieren.

Kühlfachtemperatur

Zur Einstellung der Kühlraumtemperatur die Kühlfachtemperatur-Taste drücken. Die Kühlfachtemperatur kann im Bereich von +2°C bis +8°C eingestellt werden (siehe Kühlfach- und Gefrierfachtemperatur-Anzeige).

Gefrierraumtemperatur

Zur Einstellung der Gefrierfachtemperatur die Taste Gefrierfachtemperatur drücken. Die Gefrierfachtemperatur kann im Bereich von -16°C bis -24°C eingestellt werden (siehe Kühlfach- und Gefrierfachtemperatur-Anzeige).

Super cool (SUPERKÜHLEN)

Mithilfe der Super-Cool-Funktion kann die Kühlkapazität im Kühlfach erhöht werden. Diese Funktion sollte beim Einlagern einer größeren Lebensmittelmenge im Kühlfach verwendet werden. Drücken Sie die Taste KÜHLFACHTEMPERATUR/Taste Super Cool, um die Funktion Super Cool (Superkühlen) zu aktivieren. Die Anzeige Super Cool wird bei Aktivierung eingeschaltet. Die Funktion wird nach 6 Stunden automatisch deaktiviert bzw. sie kann durch erneutes Drücken der Taste KÜHLFACHTEMPERATUR/Taste Super Cool manuell deaktiviert werden.

Extra Einfrieren

Diese Funktion ist beim Einlagern einer größeren Lebensmittelmenge in das Gefrierfach praktisch. Drücken Sie 24 Stunden vor der Einlagerung frischer Lebensmittel die Taste GEFRIERFACHTEMPERATUR/Taste Extra Einfrieren, um die Funktion Extra Einfrieren zu aktivieren. Die Anzeige Super Freeze wird bei Aktivierung eingeschaltet. Nach 24 Stunden können Sie das Gefriergut in den mittleren Bereich des Gefrierfachs einlagern. Die Funktion wird nach 48 Stunden automatisch deaktiviert bzw. sie kann durch erneutes Drücken der Taste GEFRIERFACHTEMPERATUR/Taste Extra Einfrieren manuell deaktiviert werden.

Präzisions-Kontrollfunktion

Die Präzisions-Kontrollfunktion ist eine fortschrittliche Technologie, die Temperaturschwankungen im gesamten Gefrierfach auf ein Minimum beschränkt. Dies ist dank eines innovativen, vom Kühlschrank vollkommen unabhängigen Luftsystems möglich. Gefrierbrand wird um bis zu 60% verringert und die Lebensmittel behalten ihre ursprüngliche Qualität und Farbe. Drücken Sie zur Aktivierung/Deaktivierung der Präzisions-Kontrollfunktion einfach die Präzisions-Kontrollfunktionstaste. Die Funktion arbeitet in einem festgelegten Temperaturbereich einwandfrei: zwischen -22°C und -24°C .

Wenn die Funktion eingesetzt wird, während die aktuelle Temperatur im Gefrierfach auf einen wärmeren Einstellwert als -22°C gestellt ist, wird die Temperatur automatisch auf -22°C eingestellt, um sie an den Betriebsbereich anzupassen. Wenn die Funktion eingesetzt wird und der Bediener ändert die Gefriertemperatur auf einen Wert außerhalb des Betriebsbereichs, wird die Funktion automatisch abgeschaltet. Falls Extra Einfrieren eingesetzt wird, wird die „Präzision-Kontrollfunktion“ unterdrückt, bis die Extra Einfrieren-Funktion abschaltet.

Urlaubsmodus

Diese Funktion kann aktiviert werden, um den Energieverbrauch des Gerätes für einen längeren Zeitraum zu verringern. Zur Aktivierung von Urlaub drücken Sie 3 Sekunden lang die Präzisions-Kontrolltaste. Wenn die Funktion eingeschaltet ist, leuchtet das zugehörige Symbol auf und die Kühlschrankanzeige zeigt 12°C . Wiederholen Sie diesen Vorgang zur Deaktivierung dieser Funktion. Durch eine Änderung des Kühlschranktemperatureinstellwertes wird die Funktion automatisch deaktiviert. Wenn diese Funktion aktiviert ist, arbeitet das Gefrierfach normal.

Smart Display *

Mit dieser optionalen Funktion können Sie Energie sparen. Drücken Sie zum Aktivieren des Smart Display gleichzeitig die KÜHLFACHTEMPERATUR-Taste und die GEFRIERFACHTEMPERATUR-Taste. Wenn aktiviert, werden andere Tasten und Displays ausgeschaltet, um den Verbrauch zu minimieren. Wiederholen Sie diesen Vorgang zur Deaktivierung dieser Funktion. Bitte beachten Sie, dass diese Funktion nicht die Stromversorgung des Geräts unterbricht, sondern nur den Stromverbrauch durch das externe Display verringert. Jedes Mal, wenn Sie die Bedientafel verwenden und alle Funktionen sehen möchten, berühren Sie einfach nur eine beliebige Taste, um die Bedientafel aufzurufen.

Gebläse *

Das Gebläse sorgt für eine gleichmäßige Temperaturverteilung im Kühlfach und somit für eine optimale Konservierung des Kühlgutes. Je nach Temperatur und/oder Feuchtigkeitsgrad im Kühlraum hört das Gebläse ab und zu auf oder startet neu. Wenn das Gerät mit einem Gebläse ausgestattet ist, kann es mit einem antibakteriellen Filter ausgerüstet werden. Wenn das Gerät mit einem Gebläse ausgestattet ist, kann es mit einem antibakteriellen Filter ausgerüstet werden. Besuchen Sie die Webseite oder kontaktieren Sie unseren Kundendienst für den Erwerb des Filters.

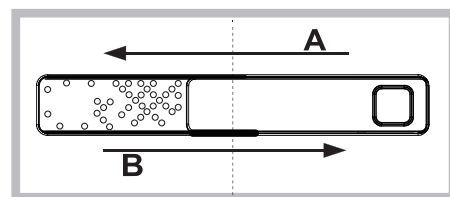
LED-Lampe

Falls das LED-System nicht funktioniert, kontaktieren Sie bitte den Kundendienst, um es zu ersetzen.

Wichtig: Beim Öffnen der Kühlschranktür schaltet sich die Innenbeleuchtung ein. Falls die Tür mehr als 8 Minuten lang geöffnet bleibt, schaltet sich das Licht automatisch aus.

Feuchteregelung *

Den Feuchtigkeitsregler (Position B) öffnen, wenn Speisen wie Obst in einer weniger feuchten Umgebung gelagert werden sollen oder den Feuchtigkeitsregler schließen (Position A), um Speisen wie Gemüse in einer feuchteren Umgebung zu lagern.

**Staufach ***

Durch das Schienensystem können Sie dieses Fach unter den Vorderteil gleiten lassen und zusätzlichen Platz zum Aufbewahren hoher Flaschen oder Krüge schaffen.

Einfach zugänglicher Einsatz im Gefrierfach *

Der Gefriereinsatz ist für einfachen Zugang zu häufig verwenden Produkten, zum Einfrieren oder einfachen Lagern von Resten oder kleine Gegenstände.

*nur für bestimmte Modelle erhältlich

Ablageflächen

Alle Ablageflächen, Klappen und herausziehbaren Körbe lassen sich herausnehmen.

Tür

Türanschlagwechsel

Hinweis: Die Öffnungsrichtung der Tür kann umgestellt werden. Falls dieser Vorgang durch den Kundendienst durchgeführt wird, ist er nicht durch die Garantie abgedeckt. Es wird empfohlen, den Türanschlag zu zweit zu wechseln. Anweisung befolgen.

No-Frost-Kühlraum

Das Abtauen des Kühlschranks erfolgt vollautomatisch. Wassertropfen auf der Rückwand im Kühlschrank zeigen an, dass der automatische Abtauvorgang läuft.

Das Tauwasser läuft automatisch durch eine Abflussöffnung in einen Behälter, in dem es verdampft.

0-Frischbereich

Der 0-Frischbereich garantiert einen Betriebstemperaturbereich von -2°C bis 3°C je nach gewählter Einstellung der Kühlschranktemperatur, ideal zum:

- Aufbewahren von Fleisch, Fisch und empfindlichen Lebensmitteln;
- schnellen Kühlen von heißen Speisen;
- Abtauen bei niedriger Temperatur (dies verhindert die Vermehrung von Mikroorganismen)

Sie können die 0°C Temperatur erreichen, unter Standardbedingungen, wenn die Kühlschrankfachtemperatur auf die minimale Temperatur eingestellt ist. Bitte beachten Sie, dass durch die Änderung der Kühlschranktemperatur auch die Temperatur des 0-Frischbereichs geändert wird. Denken Sie daran, dass der 0-Frischbereich eine mechanische Funktion ist, die ständig in Betrieb ist, sie kann nicht ausgeschaltet werden.

No-Frost-Gefrierfach

In No-Frost-Gefrierschränken zirkuliert gekühlte Luft um die Lagerbereiche herum und verhindert die Eisbildung, was Abtauen vollkommen unnötig macht.

Gefrorene Lebensmittel haften nicht an den Wänden, die Beschriftung bleibt lesbar und der Lagerbereich bleibt sauber und übersichtlich.

Bedienung des Gerätes

Erster Gebrauch

Warten Sie mindestens zwei Stunden nach der Installation, bevor Sie das Gerät an das Stromnetz anschließen. Schließen Sie das Gerät an das Stromnetz an. Es startet automatisch. Die idealen Temperaturen zur Lagerung von Lebensmitteln sind ab Werk voreingestellt.

Nach dem Einschalten des Geräts müssen Sie 4-6 Stunden warten, bis die korrekte Lagertemperatur für ein normal befülltes Gerät erreicht ist.

Kühlfach und Lagerung von Lebensmitteln

Im Kühlfach können frische Lebensmittel und Getränke aufbewahrt werden. Das Kühlfach taut vollautomatisch ab. Gelegentlich auf der Innenrückwand des Kühlfachs auftauchende Wassertropfen weisen auf die automatische Abtauphase hin. Das Tauwasser läuft automatisch durch eine Abflussöffnung in einen Behälter, in dem es verdampft.

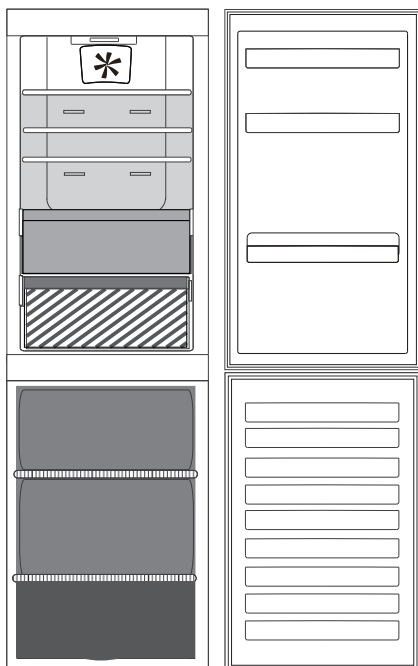
Hinweis: Umgebungstemperatur, Häufigkeit der Türöffnung und Aufstellungsort des Geräts können die Innentemperatur in den beiden Fächern beeinflussen. Beachten Sie diese Faktoren bei der Temperatureinstellung. Unter sehr feuchten Umgebungsbedingungen kann sich Kondenswasser im Kühlfach bilden, vor allem auf den Glasablagen. In diesem Fall empfiehlt es sich, Behälter mit Flüssigkeiten abzudecken (z. B. ein Topf mit Brühe), Lebensmittel mit hohem Flüssigkeitsgehalt (z. B. Gemüse) einzuwickeln, und den Lüfter einzuschalten (falls vorhanden). Sämtliche Schubladen, Türablagen und Ablageflächen können entfernt werden.

Belüftung





Die natürliche Luftzirkulation im Kühlschranksinneren führt zu unterschiedlichen Temperaturzonen. Direkt über dem Obst- und Gemüsefach und an der Rückwand ist es am kältesten. Vorn oben ist es am wärmsten. Eine unzureichende Belüftung führt zu einem erhöhten Energieverbrauch und zur Verringerung der Kühlleistung.

Aufbewahren von frischen Lebensmitteln und Getränken

Lebensmittel, die eine große Menge an Ethylengas abgeben (Äpfel, Aprikosen, Birnen, Pfirsiche, Avokado, Feigen, Pflaumen, Heidelbeeren, Melonen, Bohnen) und solche, die empfindlich darauf reagieren, wie Obst, Gemüse und Salat, müssen immer getrennt voneinander oder verpackt aufbewahrt werden, um die Lagerzeit nicht zu verkürzen; bewahren Sie zum Beispiel keine Tomaten mit Kiwi oder Kohl zusammen auf. Lagern Sie Lebensmittel nicht zu nah aneinander, um ausreichende Luftzirkulation zu ermöglichen. Wenn Sie es bevorzugen, Ihre Lebensmittel einzupacken, verwenden Sie hierfür bitte Behälter aus recyceltem Kunststoff, Metall, Aluminium und Glas sowie Frischhaltefolie. Wenn Sie eine geringe Menge an Lebensmitteln im Kühlschrank aufbewahren möchten, empfehlen wir die Verwendung der Regale über dem Obst- und Gemüsefach, da es sich hierbei um den kältesten Bereich im Kühlschranksinneren handelt. Verwenden Sie stets verschlossene Behälter für Flüssigkeiten sowie für Lebensmittel, die zu Geruchsbildung führen oder hierdurch verderben können bzw. bei denen es zu Geschmacksübertragung kommen kann, oder decken Sie diese ab. Verwenden Sie den Flaschenhalter (modellabhängig erhältlich), um ein Umkippen von Flaschen zu vermeiden.



Zeichenerklärung

-  **TEMPERATURBEREICH**
Empfohlen zum Lagern von tropischen Früchten, Konserven, Getränken, Eiern, Soßen, eingelegtem Gemüse, Butter, Marmelade
-  **KÜHLER BEREICH**
Empfohlen für die Lagerung von Käse, Milch, Lebensmittel für den täglichen Verzehr, Delikatessen und Joghurt
-  **KÄLTESTER BEREICH**
Empfohlen für die Lagerung von Aufschnitten, Desserts, Fleisch und Fisch
-  **OBST- UND GEMÜSEFACH**

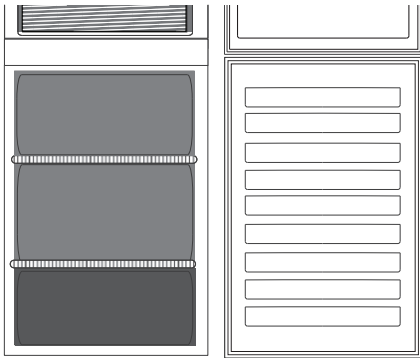
Gefrierfach Lebensmittellagerung

Im Gefrierfach können eingefrorene Lebensmittel (für den auf der Verpackung angegebenen Zeitraum) gelagert und frische Lebensmittel eingefroren werden. Die Menge an Lebensmitteln, die pro 24 Stunden eingefroren werden kann, ist auf dem Typenschild angegeben. Platzieren Sie frische Lebensmittel im Einfrierbereich des Gefrierfachs und lassen Sie dabei ausreichend Platz um die Verpackungen herum zur Luftzirkulation. Frieren Sie Lebensmittel nicht erneut ein, auch wenn sie nur teilweise angetaut sind. Die Lebensmittel müssen unbedingt auf eine Weise eingepackt sein, die das Eindringen von Wasser, Flüssigkeit oder Kondensation verhindert.

Zur Erhöhung der Lagerkapazität kann das Gefrierfach auch ohne die Schubfächer des Gefrierbereichs verwendet werden. Sicherstellen, dass die Tür richtig geschlossen ist.

Eiswürfel

Füllen Sie die Eiswürfelbehälter zu 2/3 mit Wasser und stellen Sie diese in das Gefrierfach. Verwenden Sie unter keinen Umständen scharfe oder spitzen Werkzeuge, um das Eis zu lösen.



Zeichenerklärung



SCHUBFÄCHER DES GEFRIERRAUMS



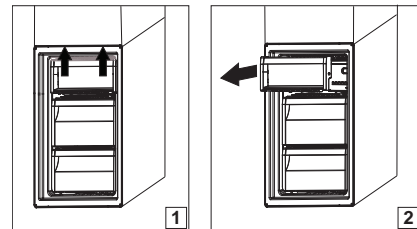
GEFRIERBEREICH-FACH

(Max Kühlbereich)

Empfohlen um frische/gekochte Lebensmittel einzufrieren.

Entnahme des Behälters des Gefrierfachs

- Öffnen Sie die Tür des Gefrierfachs.
- Ziehen Sie den oberen Behälter an den rechten und linken Ecken nach oben (1).
- Entleeren Sie die Schublade (2).
- Bauen Sie den oberen Behälter in umgekehrter Reihenfolge ein.



Tipps zum Einfrieren und Lagern von frischen Lebensmitteln

- Wir empfehlen, dass Sie all Ihre gefrorenen Lebensmittel mit Namen und Datum versehen. Die Verwendung von Aufklebern kann Ihnen dabei helfen, Lebensmittel zu kennzeichnen und festzustellen, bis wann diese verwendet werden müssen, bevor deren Qualität nachlässt. Frieren Sie aufgetaute Lebensmittel nicht erneut ein.
- Vor dem Einfrieren frische Lebensmittel unter Verwendung von Folgendem verpacken: Alufolie, Frischhaltefolie, luft- und wasserdichte Kunststoffbeutel, Kunststoffbehälter mit Deckeln oder Gefrierbehälter, die zum Einfrieren frischer Lebensmittel geeignet sind.
- Für hochwertige gefrorene Lebensmittel müssen die Lebensmittel frisch, reif und von guter Qualität sein.
- Frisches Obst und Gemüse muss möglichst gleich nach der Ernte eingefroren werden, um seinen vollen Nährwert, seine Konsistenz, seine Farbe und seinen Geschmack zu erhalten. Manche Fleischsorten, vor allem Wild, müssen vor dem Einfrieren abgehangen werden.
- Heiße Lebensmittel stets abkühlen lassen, bevor diese in das Gefrierfach geben werden.
- Verbrauchen Sie teilweise aufgetaute Lebensmittel sofort. Frieren Sie nichts erneut ein, es sei denn, es wurde nach dem Auftauen gegart. Falls aufgetaute Lebensmittel gekocht werden, können sie danach wieder eingefroren werden.
- Keine Flaschen mit Flüssigkeiten einfrieren.

Tiefkühlkost: Einkaufstipps

Beim Kauf von Tiefkühlkost:

- Sicherstellen, dass die Verpackung nicht beschädigt ist (gefrorene Lebensmittel in beschädigter Verpackung sind möglicherweise verdorben). Ist die Verpackung aufgebläht oder feucht, wurden die Lebensmittel nicht optimal gelagert, und sind bereits angetaut.
- Tiefkühlkost am Ende des Einkaufs besorgen und diese in einer wärmeisolierten Kühltasche transportieren.
- Die Tiefkühlkost sofort in das Gefrierfach legen, sobald Sie zu Hause angekommen sind.
- Lebensmittel nicht erneut einfrieren, auch wenn sie nur teilweise angetaut sind. Verzehren Sie diese innerhalb von 24 Stunden.
- Temperaturschwankungen vermeiden oder diese auf ein Minimum beschränken. Beachten Sie das aufgedruckte Mindesthaltbarkeitsdatum.
- Beachten Sie stets die aufgedruckten Lagerungsinformationen.

Aufbewahrungszeitraum für zu Hause eingefrorene Lebensmittel

Produkt	Lagerzeitraum
Butter oder Margarine	6 Monate
Käse	3 Monate
Fisch	2/3 Monate
Schalentiere	1 Monat
Obst (außer Zitrusfrüchte)	8 -12 Monate
Eis oder Sorbet	2/3 Monate
Fleisch	
Schinken - Würstchen	2 Monate
Braten (Rind-Schwein-Lamm)	8/12 Monate
Steaks oder Koteletts (Rind-Lamm-Schwein)	4 Monate
Milch, frische Flüssigkeiten	1 -3 Monate
Geflügel (Hähnchen-Truthahn)	5 -7 Monate
Gemüse	8 -12 Monate

Betriebsgeräusche

Es ist normal, wenn Geräusche aus Ihrem Gerät kommen, da es mit mehreren Gebläsen und mit Motoren zur Leistungsregelung ausgestattet ist, die automatisch aus- und eingeschaltet werden.

Manche der Betriebsgeräusche können folgendermaßen reduziert werden:

- Das Gerät ausnivellieren und es auf einem ebenen Untergrund installieren.
- Einen Kontakt zwischen Gerät und Möbelstücken vermeiden.
- Überprüfen, dass alle inneren Komponenten korrekt platziert sind.
- Überprüfen, dass sich Flaschen und Behälter nicht berühren.

Möglicherweise hörbare Betriebsgeräusche

1. Zischgeräusch beim ersten Einschalten oder nach einer langen Betriebspause.
2. Ein Gluckern, wenn Kältemittel in die Leitungen fließt.
3. BRRR Geräusch kommt vom laufenden Kompressor.



4. Ein Summen, wenn Wasserventil oder Gebläse anlaufen.



5. Ein Knackgeräusch, wenn der Kompressor startet.



6. Das KLICKEN kommt vom Thermostat, der einstellt, wie oft der Kompressor läuft.



Alarmtabelle

Alarmtyp	Anzeige	Ursache	Abhilfe
Alarm Tür offen	Die Anzeige für Alarm Tür offen bleibt an, der akustische Alarm wird aktiviert und die Alarmanzeige blinkt.	Die Gefrierschrank- oder Kühlschrantür war länger als 2 Minuten geöffnet.	Schließen Sie die Tür oder drücken Sie Alarm stoppen, um das akustische Signal abzuschalten.
Temperaturalarm	Die Temperaturanzeige blinkt (°C) und die Alarmanzeige leuchtet.	Die Innentemperatur im Gefrierfach ist nicht ausreichend	Drücken Sie die Alarm stoppen Taste; das akustische Signal schaltet ab, die Temperaturanzeige (°C) blinkt und die Alarmanzeige bleibt an, bis eine Temperatur < -10 °C erreicht ist.
Langer Stromausfall-Alarm	Das Stromausfall-Alarmsymbol bleibt an, die Alarmanzeige blinkt.	Längerer Stromausfall, durch den die Innentemperatur auf 0 °C ansteigen kann.	Drücken Sie die Alarm stoppen Taste; das akustische Signal schaltet ab.
Störung	Der Buchstabe „F“ blinkt auf dem Display (°C).	Produktstörung.	Kontaktieren Sie den Kundendienst.

Empfehlungen bei Nichtgebrauch des Gerätes

Bei Nichtgebrauch des Geräts

Trennen Sie die Spannungsversorgung des Geräts, entleeren Sie es, tauen Sie es ggf. ab und reinigen Sie es.

Halten Sie die Türen leicht geöffnet, damit Luft hindurchströmen kann. Hierdurch verhindern Sie die Bildung von Schimmel und schlechten Gerüchen.

Bei einer Unterbrechung der Spannungsversorgung

Halten Sie die Türen geschlossen, damit die Lebensmittel so lange wie möglich kalt bleiben. Frieren Sie Lebensmittel nicht erneut ein, auch wenn sie nur teilweise angetaut sind. Bei einem längeren Stromausfall wird der Stromausfall-Alarm möglicherweise ebenfalls aktiviert (bei elektronischen Modellen).

Reinigung und Wartung

Ziehen Sie vor Reinigungs- und Wartungsarbeiten den Netzstecker des Gerätes oder unterbrechen Sie die Stromversorgung.

Verwenden Sie niemals Scheuermittel. Reinigen Sie Kühlschrankteile niemals mit entflammaren Flüssigkeiten.

Keine Dampfreiniger verwenden.

Tasten und Bedientafel dürfen nicht mit Alkohol oder alkoholischen Substanzen gereinigt werden. Verwenden Sie nur ein trockenes Tuch.

- ▶ Reinigen Sie das Gerät regelmäßig mit einem Tuch und einer Lösung aus warmem Wasser und speziellem Neutralreiniger für Kühlschränke.
- ▶ Reinigen Sie das Äußere des Gerätes und die Türdichtung mit einem feuchten Tuch und trocknen Sie mit einem weichen Tuch nach.
- ▶ Der Kondensator auf der Geräterückseite sollte regelmäßig mit einem Staubsauger gereinigt werden.



Wichtig:

- ▶ Tasten und Bedientafel dürfen nicht mit Alkohol oder alkoholischen Substanzen gereinigt werden. Verwenden Sie nur ein trockenes Tuch.
- ▶ Die Leitungen des Kältemittelkreislaufs befinden sich in der Nähe der Tauwasserschale und können sehr heiß werden. Reinigen Sie sie regelmäßig mit einem Staubsauger.

Lösen von Problemen

Was tun, wenn...	Mögliche Ursachen	Abhilfe
Das Gerät funktioniert nicht.	Das Gerät kann ein Problem mit der Stromversorgung haben.	<ul style="list-style-type: none"> Überprüfen, ob das Netzkabel an eine funktionierende Steckdose mit der korrekten Spannung angeschlossen ist. Die Schutzeinrichtungen und Sicherungen der Stromversorgung in Ihrem Haus überprüfen
Es befindet sich Wasser in der Abtauschale.	Bei warmem, feuchtem Wetter ist dies normal. Die Schale kann sogar halbvoll werden.	<ul style="list-style-type: none"> Stellen Sie sicher, dass das Gerät ausnivelliert ist, damit das Wasser nicht überläuft.
Die Kanten des Gehäuses die mit der Türdichtung in Berührung kommen, fühlen sich warm an.	Es liegt keine Störung vor. Bei warmem Wetter und bei laufendem Kompressor ist dies normal.	
Die Beleuchtung funktioniert nicht.	Die Lampe muss möglicherweise ausgetauscht werden. Das Gerät befindet sich möglicherweise im Ein/Stand-by-Modus.	<ul style="list-style-type: none"> Stellen Sie sicher, dass die Schutzeinrichtungen und Sicherungen der Stromversorgung in Ihrem Haus richtig funktionieren. Überprüfen, ob das Netzkabel an eine funktionierende Steckdose mit der korrekten Spannung angeschlossen ist Falls die LEDs beschädigt sind, muss der Benutzer für deren Austausch den Kundendienst kontaktieren. Dieser Lampentyp ist nur durch unseren Kundendienst oder durch autorisierte Händler erhältlich.
Der Motor läuft zu stark.	Die Motorlaufzeit hängt von verschiedenen Faktoren ab: Anzahl der Türöffnungen, gelagerte Lebensmittelmengen, Zimmertemperatur, Temperatureinstellungen.	<ul style="list-style-type: none"> Sicherstellen, dass das Gerät korrekt eingestellt ist. Überprüfen, ob große Lebensmittelmengen in das Gerät gegeben wurden. Überprüfen, dass die Tür nicht zu oft geöffnet wird. Überprüfen, dass die Tür richtig schließt.
Die Temperatur im Gerät ist zu hoch.	Es können verschiedene Gründe vorliegen (siehe „Abhilfe“).	<ul style="list-style-type: none"> Stellen Sie sicher, dass der Kondensator (hinten am Gerät) frei von Staub und Flusen ist. Sicherstellen, dass die Türe richtig schließt. Sicherstellen, dass die Türdichtungen richtig angebracht sind. An heißen Tagen sowie in warmen Räumen läuft der Motor länger. Falls die Tür längere Zeit offen stand und viele Lebensmittel eingelagert sind, läuft der Motor länger, um das Geräteinnere zu kühlen.
Die Türen lassen sich nicht korrekt öffnen oder schließen.	Es können verschiedene Gründe vorliegen (siehe „Abhilfe“).	<ul style="list-style-type: none"> Überprüfen, dass keine Lebensmittelverpackungen die Tür blockieren. Überprüfen, dass interne Teile oder der automatische Eiswürfelbereiter nicht verkehrt eingesetzt sind. Überprüfen, dass die Türdichtungen nicht schmutzig oder klebrig sind. Sicherstellen, dass das Gerät ausnivelliert ist.

Kundendienst

VOR ANRUFEN DES KUNDENDIENSTS

1. Versuchen Sie zuerst, die Störung anhand der in **ANLEITUNG ZUR FEHLERSUCHE** beschriebenen Ratschläge selbst zu beheben.
2. Programm läuft nicht.

FALLS DIE STÖRUNG NACH DEN VORSTEHEND BESCHRIEBENEN KONTROLLEN WEITER BESTEHT, WENDEN SIE SICH BITTE AN DEN NÄCHSTEN KUNDENSERVICE

Rufen Sie die Nummer in dem Garantieheft an oder folgen Sie den Anweisungen auf der Internetseite

www.bauknecht.eu

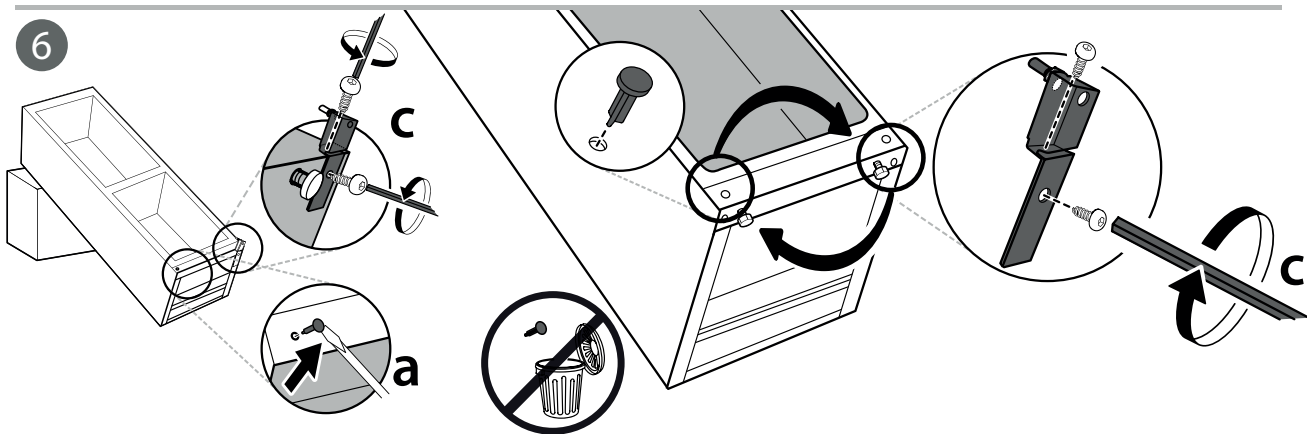
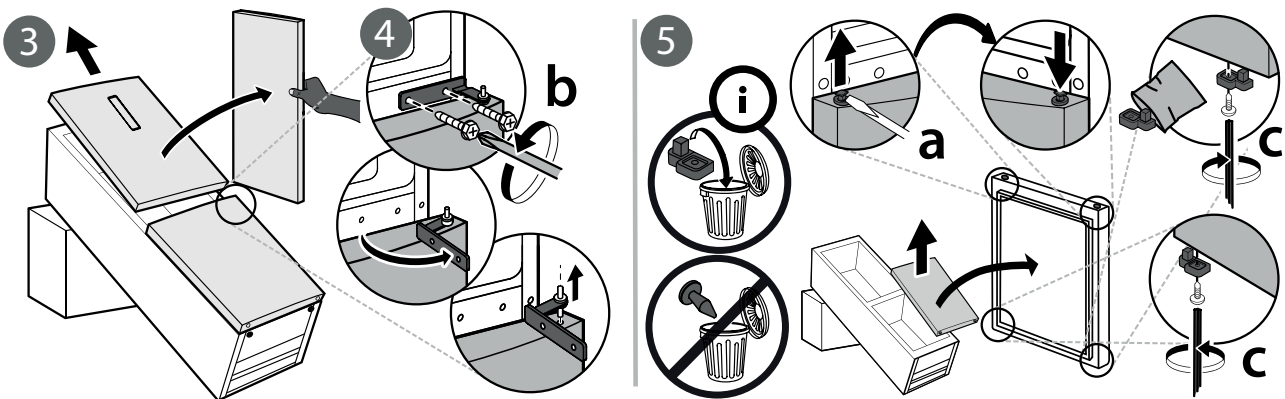
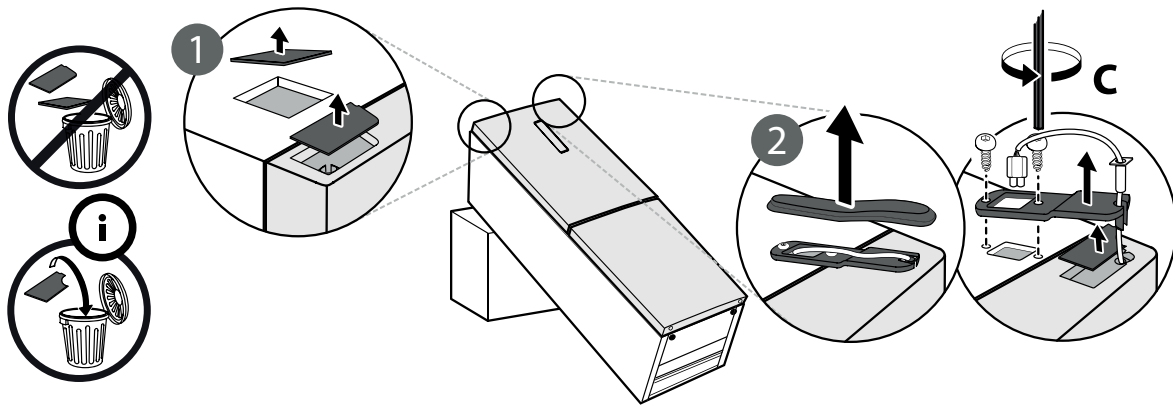
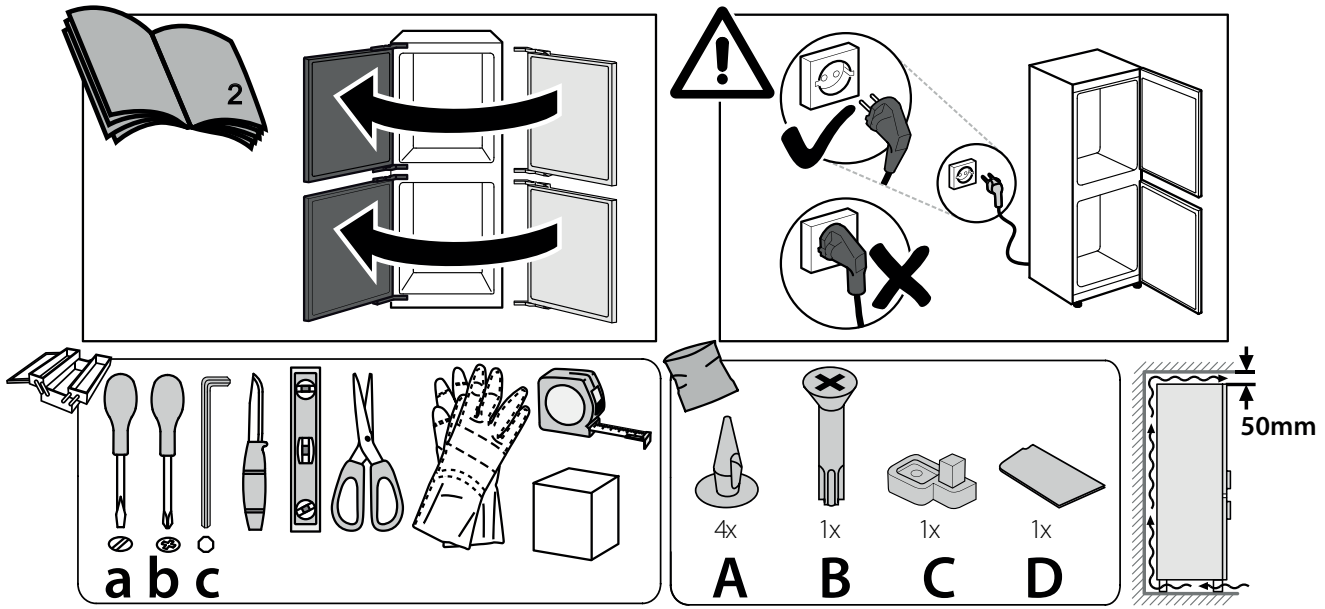
Wenn Sie den Kundendienst kontaktieren, immer die folgenden Angaben machen:

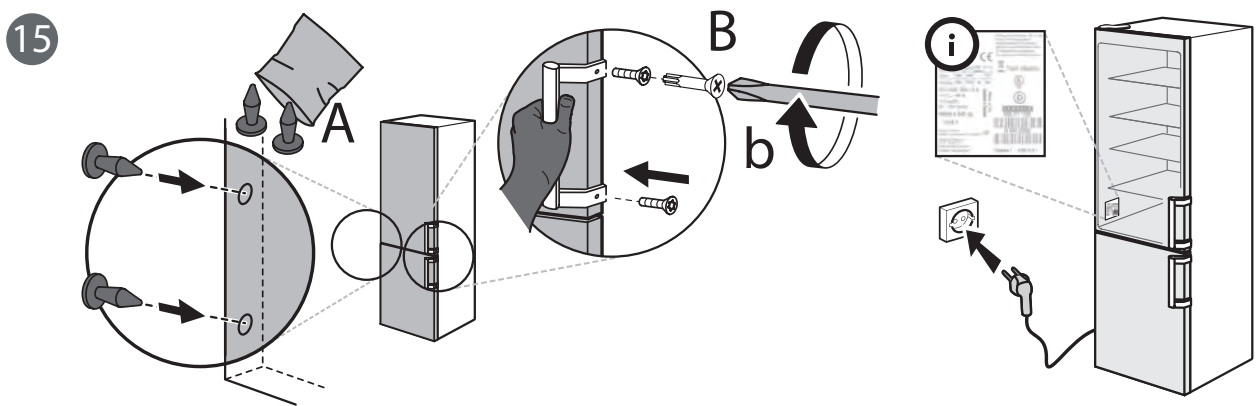
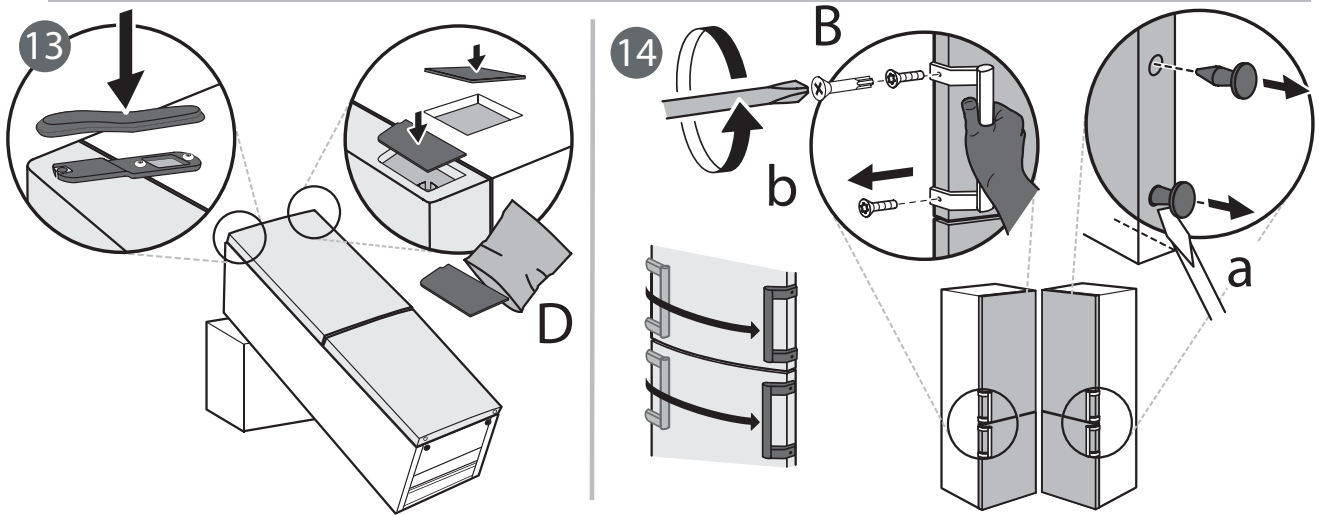
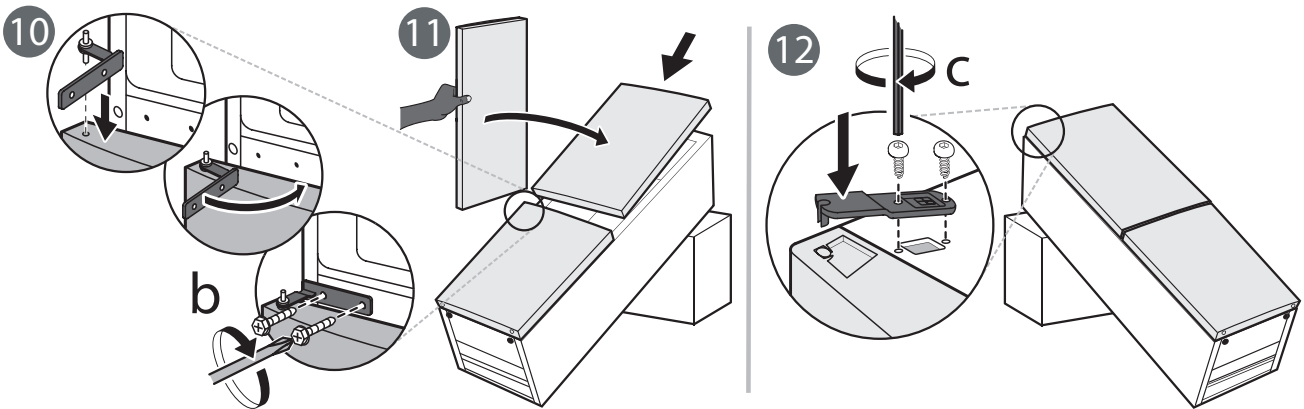
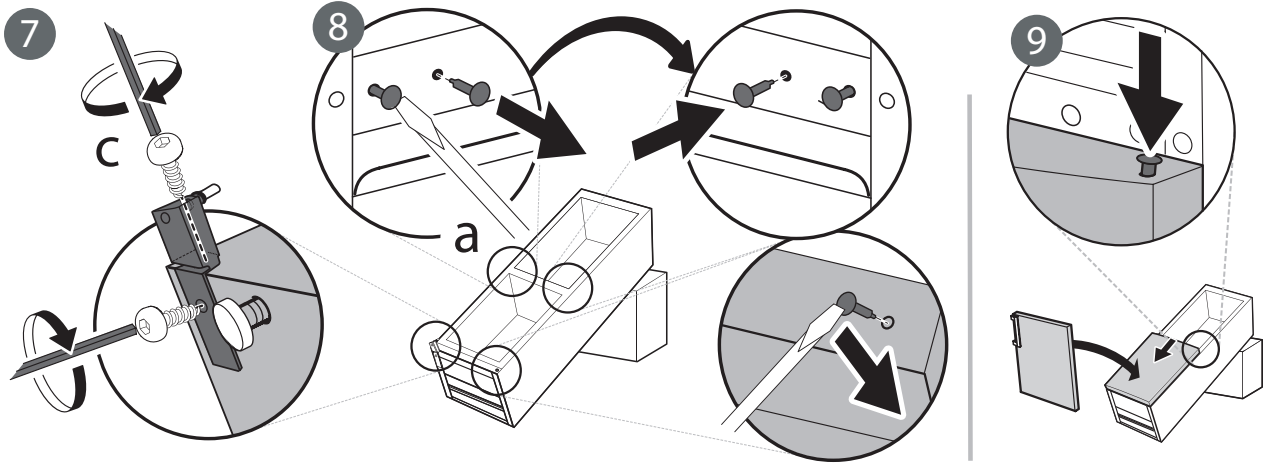
- Eine kurze Beschreibung der Störung,
- Gerätetyp und Modellnummer;

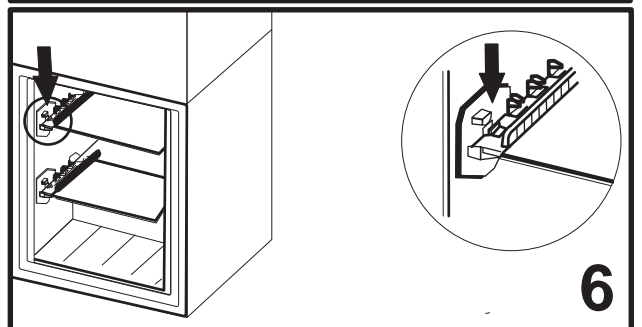
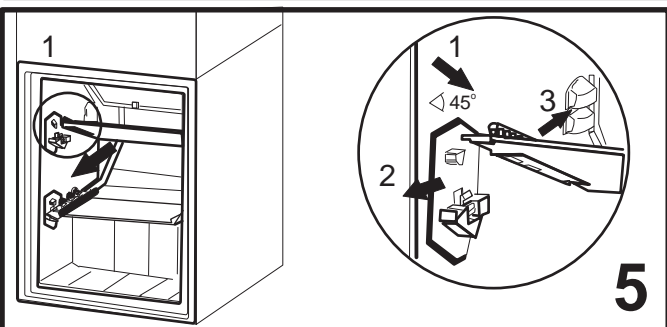
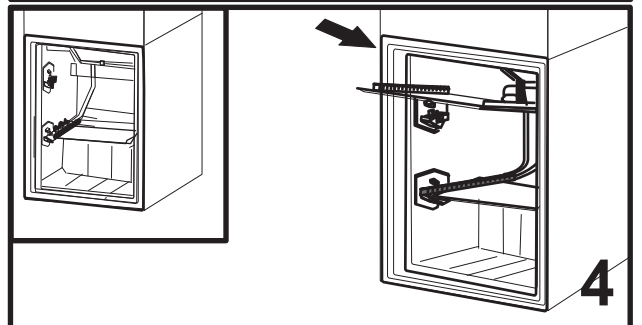
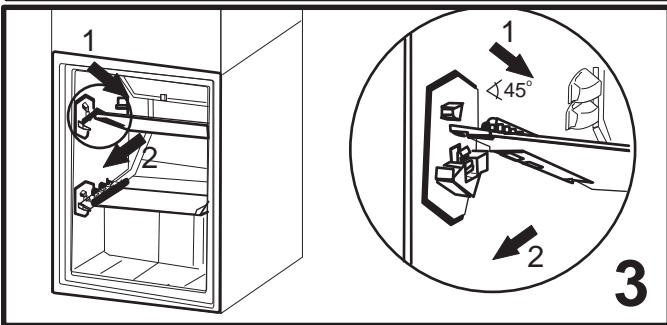
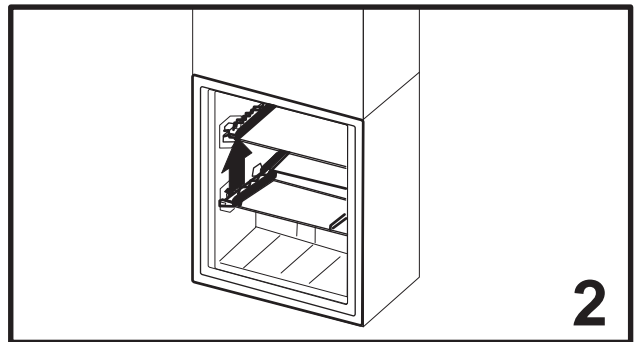
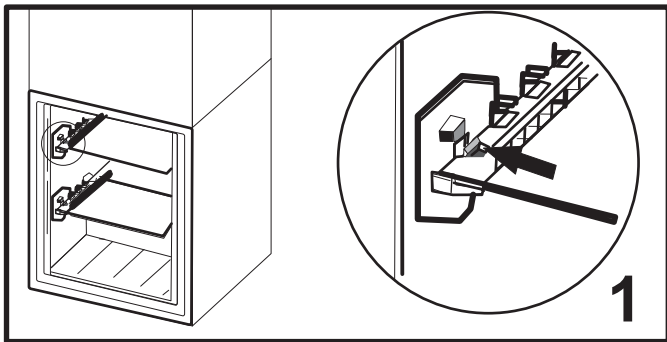
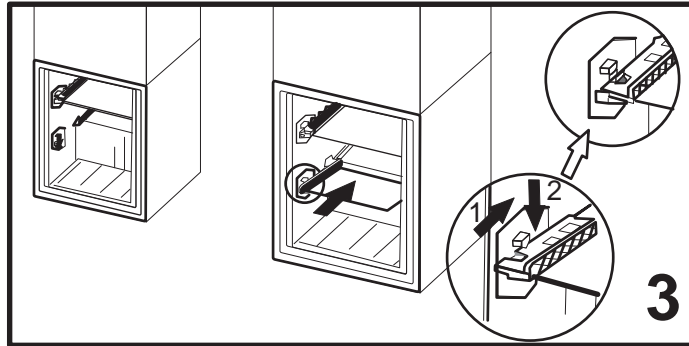
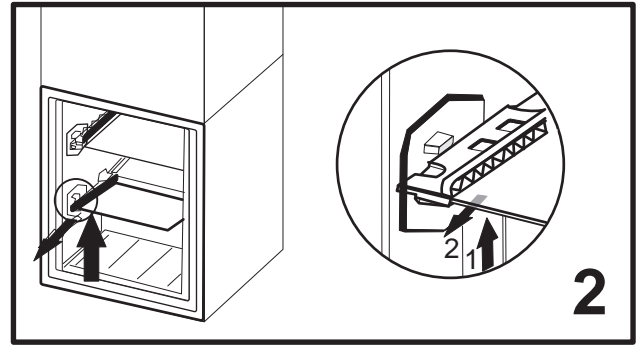
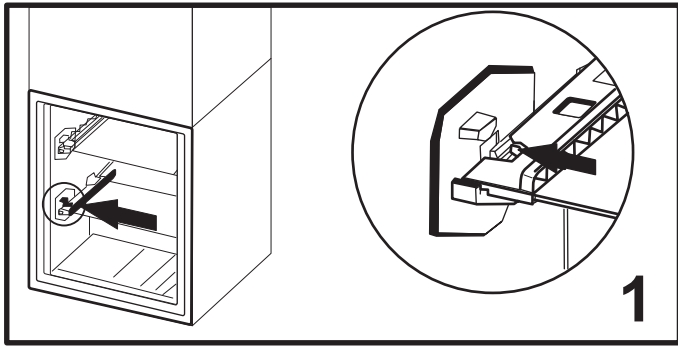
- Servicenummer (Nummer nach dem Wort „Service“ auf dem Typenschild). Die Servicenummer finden Sie auch auf dem Garantieheft,
- Ihre vollständige Anschrift,
- Ihre Telefonnummer.

Im Reparaturfall wenden Sie sich bitte an den autorisierten Kundenservice (nur dann wird garantiert, dass Originalersatzteile verwendet werden und eine fachgerechte Reparatur durchgeführt wird).









400011370357