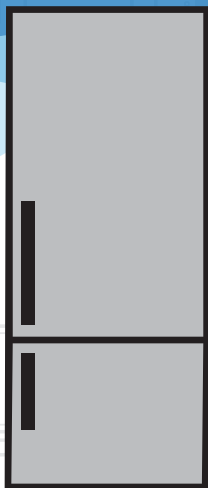


Réfrigérateur

Manuel d'utilisation



RCNE520E42JX

BRCNE454E20GB

CRCNE450E21DS

REC52S

RCNE520E21S

RCNE520E21W

RCNE520E21DS

RCNE520E21DW

RCNE530K20S

RCNE530K20W

RCNE520E21JS

RCNE520E21JW

FR | EN |

beko

Veillez d'abord lire ce manuel d'utilisation !

Chère cliente, cher client,

Nous aimerions que vous soyez entièrement satisfait de notre appareil, fabriqué dans des infrastructures modernes et ayant fait l'objet d'un contrôle de qualité minutieux.

À cet effet, veuillez lire en intégralité le manuel d'utilisation avant d'utiliser cet appareil, et conservez-le pour références ultérieures. Si vous offrez cet appareil à une autre personne, remettez-lui également le manuel d'utilisation.

Le manuel d'utilisation garantit l'utilisation rapide et sécurisée du réfrigérateur.

- Veuillez lire le manuel d'utilisation avant d'installer et d'utiliser le réfrigérateur,
- Respectez toujours les instructions de sécurité en vigueur,
- Tenez le manuel d'utilisation à portée pour références ultérieures,
- Veuillez lire tous les autres documents fournis avec l'appareil,

Veillez noter que ce manuel d'utilisation peut se rapporter à plusieurs modèles de cet appareil. Le manuel indique clairement toutes les différences entre les modèles.

Symboles et commentaires

Les symboles suivants sont utilisés dans le manuel d'utilisation :

	Informations importantes et renseignements utiles,
	Avertissement relatif aux conditions dangereuses pour la vie et la propriété,
	Risque d'électrocution,
	L'emballage de l'appareil a été fabriqué à partir de matériaux recyclables, conformément à la législation nationale en matière d'environnement,

1 Instructions en matière de sécurité et d'environnement 3

1.1. Consignes générales de sécurité	3
1.1.1 Avertissement HC	5
1.1.2 Pour les modèles avec distributeur d'eau . .	6
1.2. Utilisation préconisée.	6
1.3. Sécurité des enfants	7
1.4. Conformité avec la directive DEEE et mise au rebut de votre ancien appareil	7
1.5. Conformité avec la directive LdSD	7
1.6. Informations relatives à l'emballage	7

2 Votre réfrigérateur 8

3 Installation 9

3.1. Lieu idéal d'installation	9
3.2. Fixation des cales en plastique.	9
3.3. Réglage des pieds.	9
3.4. Branchement électrique	10
3.5. Réversibilité des portes	11
3.6. Réversibilité des portes	12

4 Préparation 13

4.1. Moyens d'économiser l'énergie	13
4.2. Première utilisation	13

5 Utilisation de l'appareil 14

5.1. Bouton de réglage de température.	14
5.2. Congélation rapide	14
5.3. Fonction Vacances	15
5.4. Bandeau indicateur	16
5.5. Bandeau indicateur	18
5.6. Seau à glace	25
5.7. Support d'œufs.	25
5.8. Ventilateur	25
5.9. Bac à légumes.	25
5.10. Compartiment zéro degré.	25
5.11. Balconnet de porte amovible	26
5.12. Boîte de stockage coulissante	26
5.13. Bac à légumes à humidité contrôlée	27
5.14. Machine à glace automatique	27

5.15. Distributeur et récipient de conservation de glaçons	28
(dans certains modèles)	28
5.16. Distributeur d'eau	29
5.17. Utilisation du distributeur	29
5.18. Nettoyer le réservoir d'eau	30
5.19. Bac à eau	31
5.20. Congélation des produits frais.	32
5.21. Recommandations relatives à la conservation des aliments congelés	32
5.22. Informations relatives au congélateur	33
5.23. Disposition des denrées	33
5.24. Alerte ouverture de porte	33
5.25. Inversion de la direction d'ouverture de la porte	33
5.26. Éclairage interne	33

6 Entretien et nettoyage 34

6.1. Prévention des mauvaises odeurs	34
6.2. Protection des surfaces en plastique	34
6.3. Vitre de porte	34

6 Entretien et nettoyage 35

7 Dépannage 36

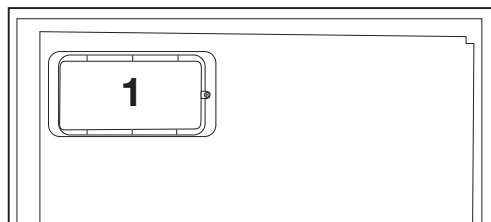
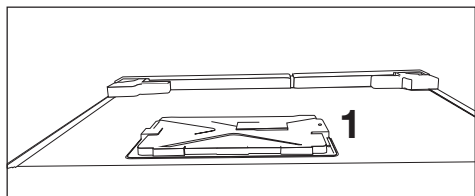
1 Instructions en matière de sécurité et d'environnement

Cette section fournit les instructions de sécurité nécessaires à la prévention des risques de blessures ou de dommage matériel. Le non-respect de ces instructions annule tous les types de garantie de l'appareil.

1.1. Consignes générales de sécurité

- Cet appareil ne doit pas être utilisé par des personnes atteintes de déficience physique, sensorielle ou mentale, des personnes sans connaissances suffisantes et inexpérimentées ou par des enfants. Il ne doit être utilisé par ces personnes que si elles sont supervisées ou sous les instructions d'une personne responsable de leur sécurité. Ne laissez pas les enfants jouer avec l'appareil.
- En cas de dysfonctionnement, débranchez l'appareil.
- Après avoir débranché l'appareil, patientez 5 minutes avant de le rebrancher.
- Débranchez l'appareil lorsqu'il n'est pas utilisé.
- Évitez de toucher le cordon d'alimentation avec des mains humides ! Ne le débranchez jamais en tirant le câble, mais plutôt en tenant la prise.
- Nettoyez la fiche du câble d'alimentation à l'aide d'un chiffon sec, avant de le brancher.
- Évitez de brancher le réfrigérateur lorsque la prise est instable.
- Débranchez l'appareil pendant l'installation, l'entretien, le nettoyage et la réparation.
- Si l'appareil ne sera pas utilisé pendant une longue période, débranchez-le et videz l'intérieur.
- Évitez d'utiliser l'appareil lorsque le compartiment équipé des cartes de circuits situé sur la partie supérieure de l'appareil (couvercle du boîtier de la carte d'alimentation) (1) est ouvert.

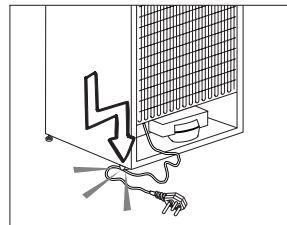
Instructions en matière de sécurité et d'environnement



- Contactez le service agréé avant de procéder à toute intervention.
 - Branchez votre appareil à une prise de mise à la terre. La mise à la terre doit être effectuée par un technicien qualifié.
 - Si l'appareil possède un éclairage de type DEL, contactez le service agréé pour tout remplacement ou en cas de problème.
 - Évitez de toucher les aliments congelés avec des mains humides ! Ils pourraient coller à vos mains !
 - Ne placez pas de boissons en bouteille ou en canette dans le compartiment de congélation. Elles risquent d'exploser !
 - Placez les boissons verticalement, dans des récipients convenablement fermés.
- N'utilisez pas la vapeur ou de matériel de nettoyage à vapeur pour nettoyer le réfrigérateur et faire fondre la glace. La vapeur peut atteindre les zones électrifiées et causer un court-circuit ou l'électrocution !
 - Ne lavez pas l'appareil par pulvérisation ou aspersion d'eau ! Risque d'électrocution !
 - En cas de dysfonctionnement, n'utilisez pas l'appareil car il peut entraîner une électrocution.

Instructions en matière de sécurité et d'environnement

- Ne pulvérisez pas de substances contenant des gaz inflammables près du réfrigérateur pour éviter tout risque d'incendie et d'explosion.
- Ne conservez pas de substances et produits inflammables (vaporisateurs, etc.) dans le réfrigérateur.
- Ne placez pas de récipients contenant des liquides au-dessus du réfrigérateur. Les projections d'eau sur des pièces électrifiées peuvent entraîner des électrocutions et un risque d'incendie.
- L'exposition du produit à la pluie, à la neige, au soleil et au vent présente des risques pour la sécurité électrique. Quand vous transportez le réfrigérateur, ne le tenez pas par la poignée de la porte. Elle peut se casser.
- Évitez que votre main ou toute autre partie de votre corps ne se retrouve coincée dans les parties amovibles de l'appareil.
- Évitez de monter ou de vous appuyer contre la porte, les tiroirs ou toute autre partie du réfrigérateur. Cela peut faire tomber l'appareil et l'endommager.
- Évitez de coincer le câble d'alimentation.



1.1.1 Avertissement HC

Si votre réfrigérateur possède un système de refroidissement utilisant le gaz R600a, évitez d'endommager le système de refroidissement et sa tuyauterie pendant l'utilisation et le transport de l'appareil. Ce gaz est inflammable. Si le système de refroidissement est endommagé, éloignez

Instructions en matière de sécurité et d'environnement

l'appareil des flammes et aérez la pièce immédiatement.



L'étiquette sur la paroi intérieure gauche de l'appareil indique le type de gaz utilisé.

1.1.2 Pour les modèles avec distributeur d'eau

- La pression de l'eau froide à l'entrée ne doit pas excéder 90 psi (6.2 bar). Si votre pression d'eau dépasse 80 psi (5,5 bar), utilisez une soupape de limitation de pression sur votre réseau de conduite. Si vous ne savez pas comment vérifiez la pression de l'eau, demandez l'assistance d'un plombier professionnel.
- S'il existe un risque d'effet coup de bélier sur votre installation, utilisez systématiquement un équipement de protection contre l'effet coup de bélier sur celle-ci. Consultez des plombiers professionnels si vous n'êtes pas sûr de la présence de cet effet sur votre installation.

- Ne l'installez pas sur l'entrée d'eau chaude. Prenez des précautions contre le risque de congélation des tuyaux. L'intervalle de fonctionnement de la température des eaux doit être de 33 F (0,6°C) au moins et de 100 F (38 C) au plus.
- Utilisez uniquement de l'eau potable.

1.2. Utilisation préconisée

- Cet appareil est exclusivement conçu pour un usage domestique. Il n'est pas destiné à un usage commercial.
- Il doit être exclusivement utilisé pour le stockage des denrées et des boissons.
- Les produits qui nécessitent un contrôle de température précis (vaccins, médicaments sensibles à la chaleur, matériels médicaux, etc.) ne doivent pas être conservés dans le réfrigérateur.

Instructions en matière de sécurité et d'environnement

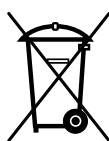
- Le fabricant ne sera pas tenu responsable de tout dommage résultant d'une mauvaise utilisation ou manipulation.
- Les pièces détachées d'origine sont disponibles pendant 10 ans, à compter de la date d'achat du produit.

1.3. Sécurité des enfants

- Conservez les matériaux d'emballage hors de la portée des enfants.
- Ne laissez pas les enfants jouer avec l'appareil.
- Si la porte de l'appareil est dotée d'une serrure, gardez la clé hors de la portée des enfants.

1.4. Conformité avec la directive DEEE et mise au rebut de votre ancien appareil

Ce produit est conforme à la directive DEEE (2012/19/UE) de l'Union européenne. Il porte un symbole de classification pour la mise au rebut des équipements électriques et électroniques (DEEE).



Le présent produit a été fabriqué avec des pièces et du matériel de qualité supérieure susceptibles d'être réutilisés et adaptés au recyclage. Ne le mettez pas au rebut avec les ordures ménagères et d'autres déchets à la fin de sa durée de vie. Rendez-vous dans un point de collecte pour le recyclage de tout matériel électrique et électronique. Rapprochez-vous des autorités de votre localité pour plus d'informations concernant ces points de collecte.

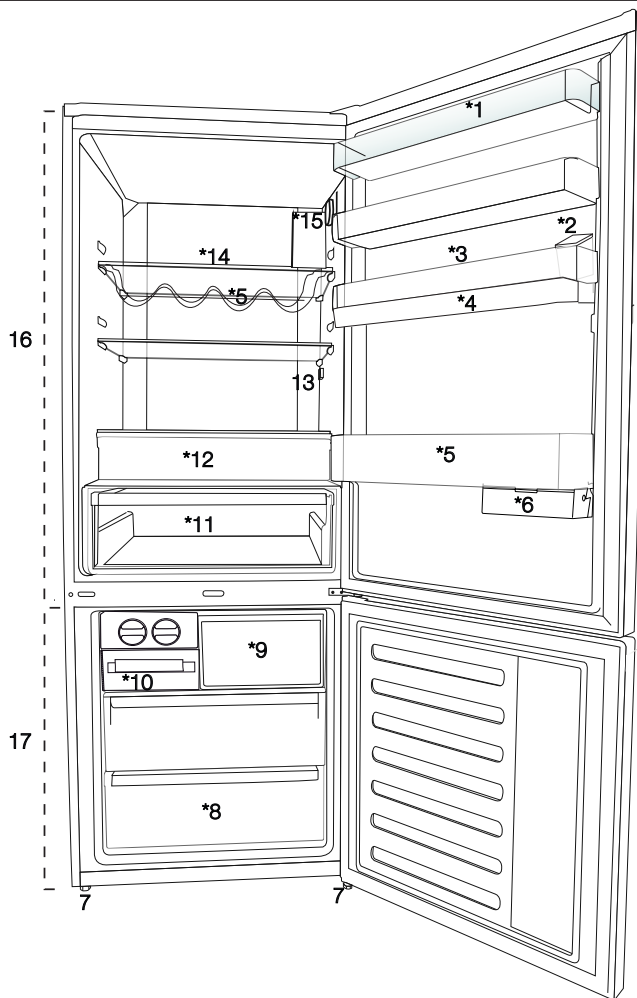
1.5. Conformité avec la directive LdSD

- Ce produit est conforme à la directive DEEE (2011/65/UE) de l'Union européenne). Il ne comporte pas de matériaux dangereux et interdits mentionnés dans la directive.

1.6. Informations relatives à l'emballage

- Les matériaux d'emballage de cet appareil sont fabriqués à partir de matériaux recyclables, conformément à nos réglementations nationales en matière d'environnement. Ne mettez pas les matériaux d'emballage au rebut avec les ordures ménagères et d'autres déchets. Amenez-les aux points de collecte des matériaux d'emballage, désignés par les autorités locales.

2 Votre réfrigérateur



1. Balconnet de la porte du compartiment réfrigérateur
2. Opercule du réservoir d'eau
3. Réservoir du distributeur d'eau
4. Bac à Oeufs
5. Clayette range-bouteilles
6. Boîte de stockage coulissante
7. Pieds réglables
8. Compartiment congélation rapide
9. Compartiment de congélation rapide
10. Bac à glaçons et banque de glace
11. Bac à légumes
12. Compartiment zéro degré
13. Éclairage intérieur
14. Balconnet de la vitre du compartiment réfrigérateur
15. Bouton de réglage de température
16. Compartiment réfrigérateur
17. Compartiment congélateur



***En option :** Les images présentées dans ce manuel sont fournies à titre indicatif et elles peuvent ne pas correspondre exactement à votre appareil. Si votre appareil ne dispose pas des parties citées, alors l'information s'applique à d'autres modèles.

3 Installation

3.1. Lieu idéal d'installation

Contactez le service agréé pour l'installation de votre réfrigérateur. Pour préparer l'installation du réfrigérateur, lisez attentivement les instructions du manuel d'utilisation et assurez-vous que les équipements électriques et d'approvisionnement d'eau sont installés convenablement. Si non, contactez un électricien et un plombier pour effectuer les réparations nécessaires.



AVERTISSEMENT : Le fabricant ne sera pas tenu responsable en cas de problèmes causés par des travaux effectués par des personnes non autorisées.



AVERTISSEMENT : Débranchez le câble d'alimentation du réfrigérateur pendant l'installation. Le non-respect de cette consigne peut entraîner la mort ou des blessures graves !



AVERTISSEMENT : Si le cadre de la porte est trop étroit pour laisser passer l'appareil, retirez la porte et faites passer l'appareil sur les côtés ; si cela ne fonctionne pas, contactez le service agréé.

- Placez l'appareil sur une surface plane pour éviter les vibrations.
- Placez le produit à 30 cm du chauffage, de la cuisinière et des autres sources de chaleur similaires et à au moins 5 cm des fours électriques.
- N'exposez pas le produit directement à lumière du soleil et ne le laissez pas dans des environnements humides.
- Le bon fonctionnement de votre réfrigérateur nécessite la bonne circulation de l'air.
- Si le réfrigérateur est placé dans un encastrement mural, assurez-vous de laisser un espace d'au moins 5 cm avec le plafond et le mur.
- Ne placez pas le réfrigérateur dans des environnements avec des températures inférieures à -5 °C.

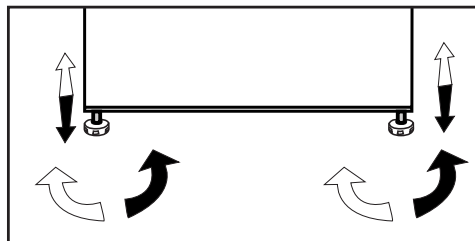
3.2. Fixation des cales en plastique

Utilisez les cales en plastiques fournies avec le réfrigérateur pour créer une circulation d'air suffisante entre le réfrigérateur et le mur.

1. Pour fixer les cales, retirez les vis du réfrigérateur et utilisez celles fournies avec les cales,
2. Fixez 2 cales en plastique sur le couvercle de ventilation tel qu'illustré par l'image.

3.3. Réglage des pieds

Si le réfrigérateur n'est pas équilibré, réglez les pieds avant en les tournant vers la gauche ou la droite.



3.4. Branchement électrique

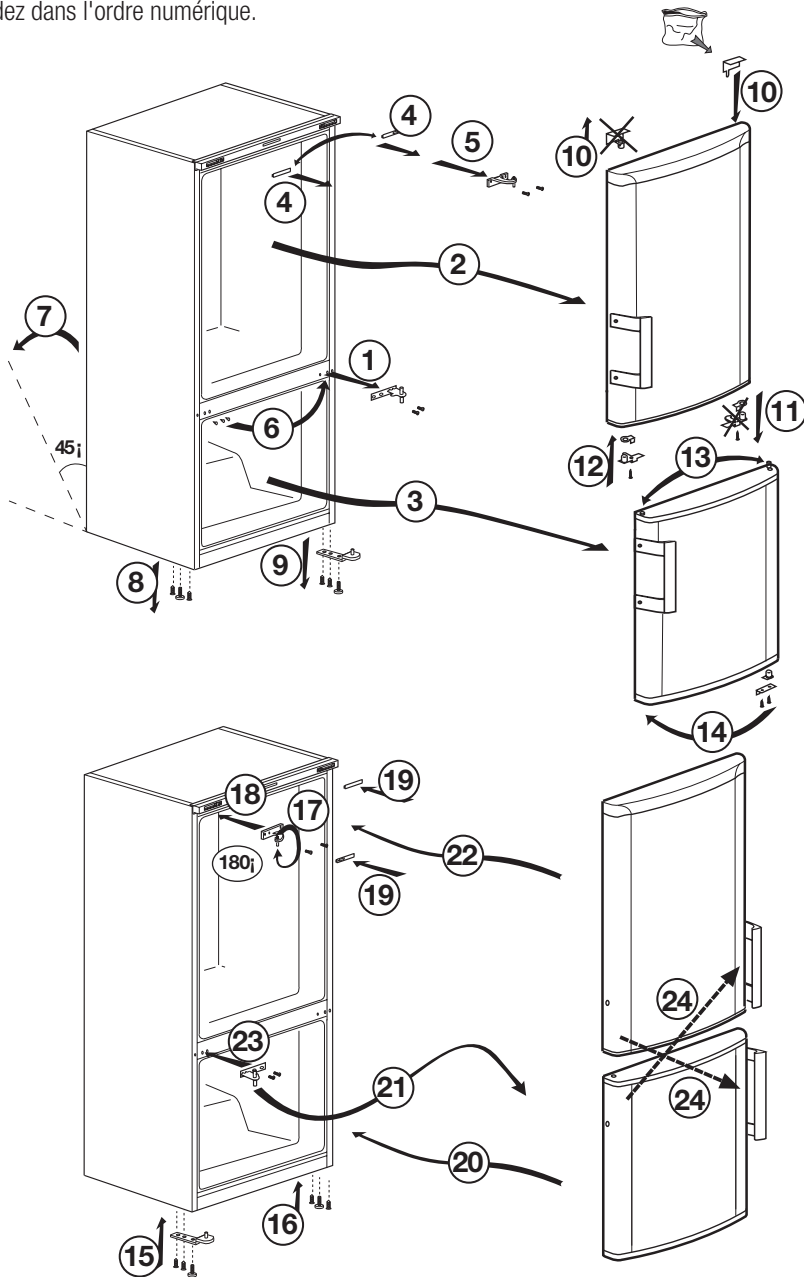
	AVERTISSEMENT : Ne branchez pas le réfrigérateur sur une rallonge ou une multiprise.
	AVERTISSEMENT : Les câbles d'alimentation endommagés doivent être remplacés par le service agréé.
	Lorsque deux réfrigérateurs sont installés côte à côte, ils doivent être séparés par au moins 4 cm.

- Notre entreprise ne sera pas tenue responsable de tout dommage résultant de l'utilisation de l'appareil sans prise de mise à la terre ou branchement électrique conforme à la norme nationale en vigueur.
- Gardez la fiche du câble d'alimentation à portée de main après l'installation.
- Branchez votre réfrigérateur à une prise de mise à la terre de 220-240 V/50 Hz de tension. La fiche doit posséder un fusible de 10-16 A.
- N'utilisez pas de fiches multiples avec ou sans câble d'extension entre la prise murale et le réfrigérateur.

Installation

3.5. Réversibilité des portes

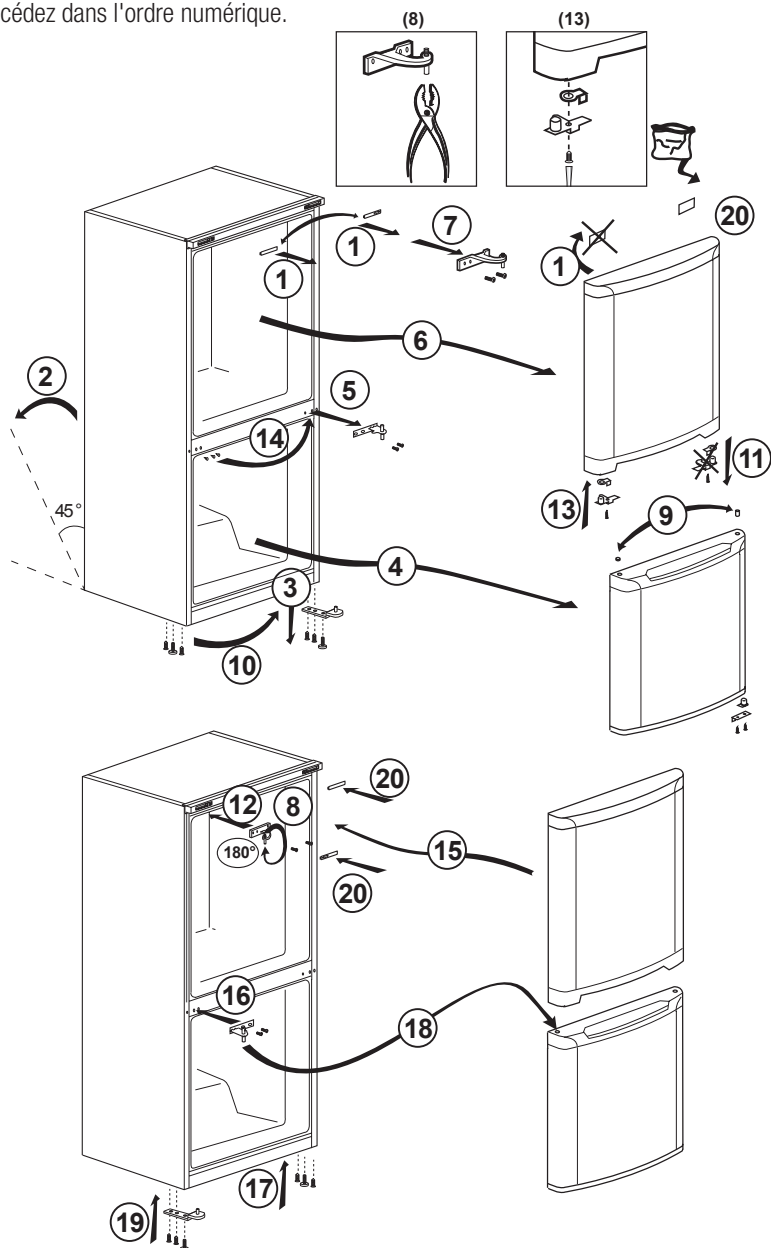
Procédez dans l'ordre numérique.



Installation

3.6. Réversibilité des portes

Procédez dans l'ordre numérique.



4 Préparation

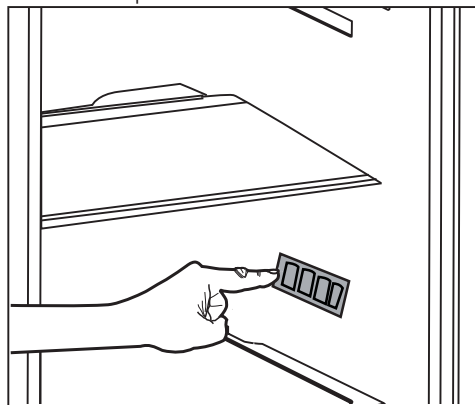
4.1. Moyens d'économiser l'énergie



Il est dangereux de connecter l'appareil aux systèmes électroniques d'économie d'énergie, ils pourraient l'endommager.

- Ne laissez pas la porte du réfrigérateur ouverte longtemps.
- Ne conservez pas des aliments ou des boissons chauds dans le réfrigérateur.
- Ne surchargez pas le réfrigérateur, l'obstruction du flux d'air interne réduira la capacité de réfrigération.
- Pour stocker une quantité maximale d'aliments dans le compartiment réfrigérateur, retirez les tiroirs supérieurs et placez-les sur l'étagère pour verres. La consommation énergétique définie de votre réfrigérateur est déterminée lorsque vous retirez le refroidisseur, le bac à glaçons et les tiroirs supérieurs d'une manière qui permettra un chargement maximal. Il est fortement recommandé d'utiliser le tiroir inférieur lors du chargement. Activez la fonction Économie d'énergie pour une meilleure consommation énergétique.
- Évitez de bloquer le flux d'air en plaçant les aliments devant le ventilateur du refroidisseur. Laissez un espace de 3 cm devant la grille de protection du ventilateur lors du chargement des aliments.
- Selon les caractéristiques de l'appareil, le dégivrage des aliments congelés dans le compartiment réfrigérateur assurera l'économie d'énergie et la préservation de la qualité des aliments.
- Placez les aliments dans les étagères à l'intérieur du compartiment réfrigérateur afin de réaliser des économies d'énergie et de conserver les aliments dans un meilleur environnement.
- Veillez à ce que les emballages d'aliments ne soient pas en contact direct avec le capteur de chaleur situé dans le compartiment réfrigérateur. Dans le cas contraire, la consommation énergétique de votre appareil pourrait augmenter.

- Veuillez-vous assurer que les aliments ne sont pas en contact direct avec le capteur de température du compartiment réfrigérateur décrit ci-après.



4.2. Première utilisation

Avant d'utiliser votre réfrigérateur, assurez-vous que les installations nécessaires sont conformes aux instructions des sections « Instructions en matière de sécurité et d'environnement » et « Installation ».

- Laissez l'appareil vide en marche pendant 6 heures, et ne l'ouvrez pas sauf en cas de nécessité absolue.



Un son retentit à l'activation du compresseur. Il est également normal d'entendre ce son lorsque le compresseur est inactif, en raison des liquides et des gaz comprimés présents dans le système de réfrigération.



Les bords avant du réfrigérateur peuvent chauffer. Ce phénomène est normal. Ces parties doivent en principe être chaudes afin d'éviter la condensation.



Dans certains modèles, le panneau indicateur se met automatiquement en veilleuse 5 minutes après la fermeture de la porte. Ce panneau s'active à nouveau lorsque la porte est ouverte ou lorsqu'on appuie sur un bouton.

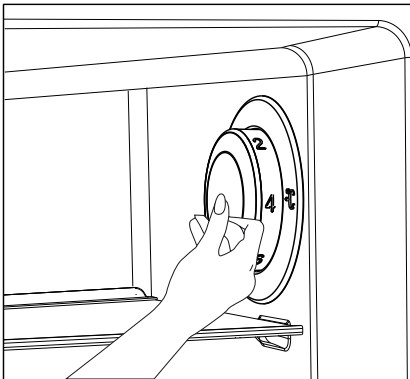
5.1. Bouton de réglage de température

La température interne de votre réfrigérateur varie selon les raisons suivantes :

- Températures saisonnières,
- les portes sont ouvertes fréquemment et restent longtemps ouvertes,
- les aliments sont introduits dans le réfrigérateur sans réduction de la température à la température ambiante,
- l'emplacement du réfrigérateur dans la pièce (par ex. exposition à la lumière directe du soleil).
- La variation de la température interne en raison de ces facteurs peut être réglée via le bouton de réglage de la température.

Les chiffres autour du bouton de réglage indiquent les degrés de température comme « °C ».

Si la température ambiante est de 20 °C, il est recommandé de régler la température du réfrigérateur à 4 °C. Sous d'autres températures ambiantes, cette valeur peut être personnalisée.

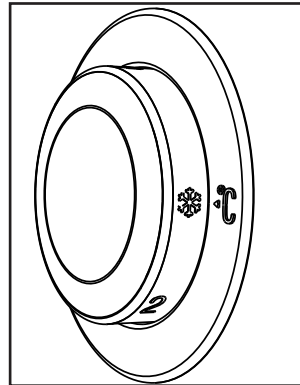


5.2. Congélation rapide

Si vous souhaitez congeler de grandes quantités d'aliments frais, placez le bouton de réglage de la température sur la position (❄️) avant d'introduire les aliments dans le compartiment de congélation rapide.

Nous vous recommandons de laisser le bouton à cette position pendant au moins 24 heures pour congeler une quantité maximale d'aliments correspondant à la capacité de congélation stipulée. Veillez surtout à ne pas mélanger les aliments congelés et les aliments frais.


Assurez-vous de placer le bouton de réglage de température à sa position initiale.



Utilisation de l'appareil

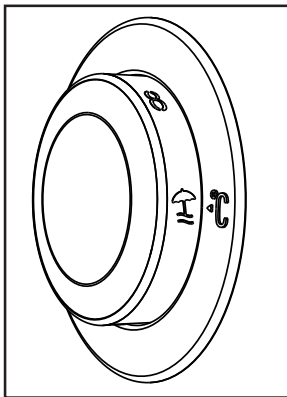
5.3. Fonction Vacances

Si les portes de votre réfrigérateur ne sont pas

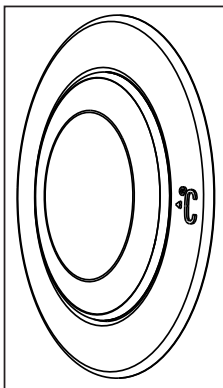
() ouvertes pendant au moins 12 heures après l'ajustement du bouton de réglage de la température à la position la plus élevée, la fonction Vacances est automatiquement activée.

Les paramètres du bouton peuvent être modifiés afin d'annuler cette fonction.

Il n'est pas recommandé de conserver les aliments dans le compartiment réfrigérateur lorsque cette fonction est activée.



- Une fois le réglage terminé, vous pouvez dissimuler le bouton de réglage de la température en l'appuyant à l'intérieur.

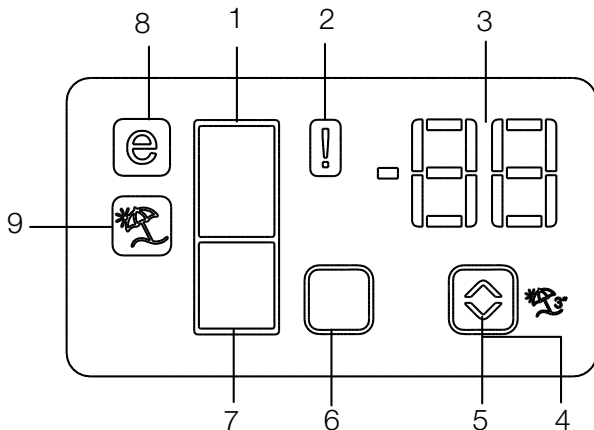


Utilisation de l'appareil

5.4. Bandeau indicateur

Les bandeaux indicateur peuvent varier en fonction du modèle de l'appareil.

Les fonctions sonores et visuelles sur le panneau indicateur vous aident dans l'utilisation de votre réfrigérateur.



1. Indicateur du compartiment réfrigérateur
2. Indicateur d'état de dysfonctionnement
3. Indicateur de température
4. Bouton de la fonction Vacances
5. Bouton de réglage de la température
6. Bouton de sélection du compartiment
7. Indicateur du compartiment congélateur
8. Indicateur mode Économie
9. Indicateur de Fonction Vacances

***en option**



***en option :** Les chiffres présentés dans ce guide sont à titre indicatif et peuvent ne pas correspondre à votre appareil. Si votre appareil ne dispose pas des parties citées, alors l'information s'applique à d'autres modèles.

Utilisation de l'appareil

1. Indicateur du compartiment réfrigérateur

La lampe du compartiment réfrigérateur s'allume lorsque la température de ce compartiment est réglée.

2. Indicateur d'état de dysfonctionnement

Si la capacité de votre réfrigérateur à refroidir est insuffisante ou en cas de dysfonctionnement du capteur, cet indicateur est activé. Lorsque cet indicateur est activé, "E" s'affiche sur l'indicateur de température du compartiment congélateur, et les nombres tels que "1,2,3..." s'affichent sur l'indicateur de température du compartiment réfrigérateur. Ces numéros sur l'indicateur renseignent le personnel d'entretien sur le dysfonctionnement.

3. Indicateur de température

Indique la température du compartiment congélateur, réfrigérateur.

4. Bouton de la fonction Vacances

Appuyez sur le bouton Vacances pendant 3 secondes pour activer cette fonction.

Si la fonction Vacances est activée, "- -" s'affiche sur l'indicateur de température du compartiment réfrigérateur et aucun refroidissement actif n'est sélectionné sur le compartiment réfrigérateur. Il n'est pas adapté de conserver les denrées dans le compartiment réfrigérateur lorsque cette fonction est activée. D'autres compartiments continuent à se refroidir conformément à leur température réglée.

Pour annuler cette fonction, appuyez à nouveau sur le bouton **Vacances**.

5. Bouton de réglage de la température

Modifie la température du compartiment concerné entre - 24 °C, -18 °C et 8 °C.1 °C.

6. Bouton de sélection du compartiment

Bouton de sélection : Appuyez sur le bouton de sélection du compartiment pour basculer entre les compartiments réfrigérateur et congélateur.

7. Indicateur du compartiment congélateur

La lampe du compartiment congélateur s'allume lorsque la température du compartiment congélateur est réglée.

8. Indicateur mode Économie

Indique que le réfrigérateur fonctionne en mode d'économie d'énergie. Cet écran sera actif si la température du compartiment congélateur est réglée sur -18°C.

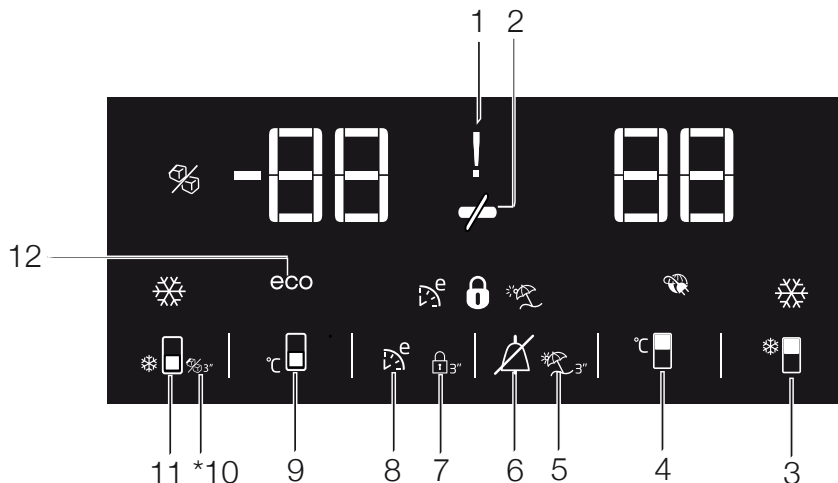
9. Indicateur de Fonction Vacances

Indique que la fonction Vacances est activée.

Utilisation de l'appareil

5.5. Bandeau indicateur

Le panneau indicateur vous permet de régler la température et de contrôler les autres fonctions liées à votre appareil sans ouvrir la porte du réfrigérateur. Appuyez simplement sur les inscriptions des boutons appropriés pour effectuer le réglage des fonctions.



1. Indicateur de Coupure de courant / Température élevée / d'avertissement d'erreur

Cet indicateur (⚡) s'allume en cas de coupure de courant, d'échecs de température élevée et de messages d'erreur. Pendant les coupures de courant prolongées, le niveau de température le plus élevé atteint par le compartiment congélateur clignote sur l'affichage numérique. Après avoir vérifié les aliments situés dans le compartiment congélateur (🔒), appuyez sur le bouton de désactivation d'alarme pour supprimer le message d'erreur.

Veuillez consulter la section « solutions conseillées pour le dépannage » dans votre manuel si vous constatez que l'indicateur est allumé.

2. Fonction Économie d'énergie (Arrêt de l'affichage) :

Si les portes du réfrigérateur restent fermées pendant longtemps, la fonction Économie d'énergie s'active automatiquement et le symbole d'économie d'énergie s'allume. (🌿)



***en option :** Les chiffres présentés dans ce guide sont à titre indicatif et peuvent ne pas correspondre à votre appareil. Si votre appareil ne dispose pas des parties citées, alors l'information s'applique à d'autres modèles.

Utilisation de l'appareil

Si la fonction Économie d'énergie est active, tous les symboles de l'écran hormis celui de l'Économie d'énergie s'éteindront. Lorsque la fonction Économie d'énergie est active, si vous appuyez sur un bouton quelconque ou ouvrez la porte, cette fonction se désactive et les symboles affichés redeviennent normaux. La fonction Économie d'énergie est activée à la sortie du réfrigérateur de l'usine et ne peut être annulée.

3. Fonction de réfrigération rapide

Ce bouton est doté de deux fonctions. Appuyez brièvement sur ce bouton pour activer ou désactiver la fonction de refroidissement rapide. L'indicateur de refroidissement rapide s'éteint et l'appareil retourne à son réglage normal. (📱)



Utilisez la fonction de refroidissement rapide lorsque vous souhaitez refroidir rapidement les aliments placés dans le compartiment réfrigérateur. Si vous souhaitez refroidir de grandes quantités d'aliments frais, nous vous recommandons d'activer cette fonction au préalable.



Après 8 heures de temps ou lorsque le compartiment réfrigérateur atteint la température souhaitée, la fonction de refroidissement rapide s'annulera automatiquement si vous ne le faites pas.



Si vous appuyez sur le bouton de refroidissement rapide de façon répétée à des intervalles courts, alors le système de protection du circuit électronique s'activera et le compresseur ne démarrera pas automatiquement.



Cette fonction n'est pas reprise lorsque le courant est rétabli après une panne de courant.

4. Bouton de réglage de la température du compartiment réfrigérateur

Appuyez sur ce bouton pour régler la température du compartiment réfrigérateur à 8, 7, 6, 5, 4, 3, 2, 8 respectivement. Appuyez sur ce bouton pour définir la température souhaitée pour le compartiment du réfrigérateur. (📱)

5. Fonction Vacances

Pour activer la fonction Vacances, il suffit d'appuyer sur ce bouton (☀️) pendant 3 secondes, et l'indicateur du mode Vacances (🌞) s'active. Si la fonction Vacances est activée, " - - " s'affiche sur l'indicateur de température du compartiment réfrigérateur et aucun refroidissement actif n'est sélectionné sur le compartiment réfrigérateur. Il n'est pas adapté de conserver les denrées dans le compartiment réfrigérateur lorsque cette fonction est activée. D'autres compartiments doivent continuer à se refroidir conformément à leur température réglée.

Pour désactiver cette fonction, appuyez à nouveau sur le bouton de la **fonction Vacances**.

6. Avertissement de désactivation d'alarme :

En cas d'alarme de coupure de courant / température élevée, après avoir vérifié les aliments stockés dans le compartiment congélateur, appuyez sur le bouton de désactivation d'alarme (🔕) pour supprimer le message d'avertissement.

7. Key lock (Verrouillage des commandes)

Appuyez simultanément sur le bouton Key lock (🔒) pendant 3 secondes. Symbole de verrouillage des commandes (🔒) s'allume et le mode Verrouillage des commandes est activé. Les boutons ne fonctionneront pas si le mode Verrouillage des commandes est actif.

Utilisation de l'appareil

Appuyez simultanément sur le bouton Key lock pendant 3 secondes à nouveau. Le symbole de verrouillage des commandes s'éteint et le mode Verrouillage des commandes est désactivé.

Appuyez sur le bouton **key lock** si vous souhaitez éviter toute modification du réglage de température du réfrigérateur (🔒).

8. Eco fuzzy

Appuyez et maintenez enfoncé le bouton Eco fuzzy pendant 1 seconde pour activer la fonction Eco fuzzy. Le réfrigérateur commence à fonctionner dans le mode le plus économique au moins 6 heures plus tard, et l'indicateur d'utilisation économique s'allume une fois que la fonction est active (🌿). Appuyez et maintenez enfoncé le bouton Eco fuzzy pendant 3 secondes pour désactiver la fonction Eco fuzzy.

Ce témoin s'allume après 6 heures lorsque le bouton Eco fuzzy est activé.

9. Bouton de réglage de la température du compartiment de congélation

Appuyez sur ce bouton pour régler la température du compartiment de congélation à -18, -19, -20, -21, -22, -23, -24, -18... respectivement. Appuyez sur ce bouton pour définir la valeur de température souhaitée pour le compartiment du congélateur. (🌡️)

10. Indicateur du distributeur de glaçons désactivé

Indique si le distributeur de glaçons est activé ou non. (❄️) Si l'indicateur est activé, alors le distributeur de glaçons ne fonctionne pas. Pour activer le distributeur de glaçons à nouveau, maintenez le bouton Marche-Arrêt enfoncé pendant 3 secondes.



L'arrivée d'eau du réservoir à eau sera arrêtée en sélectionnant cette fonction. Toutefois, les glaçons déjà formés peut être retirés du distributeur.

11. Bouton de la fonction congélation rapide / Bouton Marche/Arrêt du distributeur de glaçons

Appuyez sur ce bouton pour activer ou désactiver la fonction de congélation rapide. Lorsque vous activez la fonction, le compartiment congélateur sera refroidi à une température inférieure à la valeur de consigne.



Pour activer et désactiver le distributeur de glaçons, maintenez le bouton enfoncé pendant 3 secondes.



Utilisez la fonction de congélation rapide lorsque vous souhaitez congeler rapidement les aliments placés dans le compartiment réfrigérateur. Si vous souhaitez congeler de grandes quantités d'aliments, nous vous recommandons d'activer cette fonction au préalable.



Après 4 heures de temps ou lorsque le compartiment réfrigérateur atteint la température souhaitée, la fonction de congélation rapide s'annule automatiquement si vous ne le faites pas.



Cette fonction n'est pas reprise lorsque le courant est rétabli après une panne de courant.

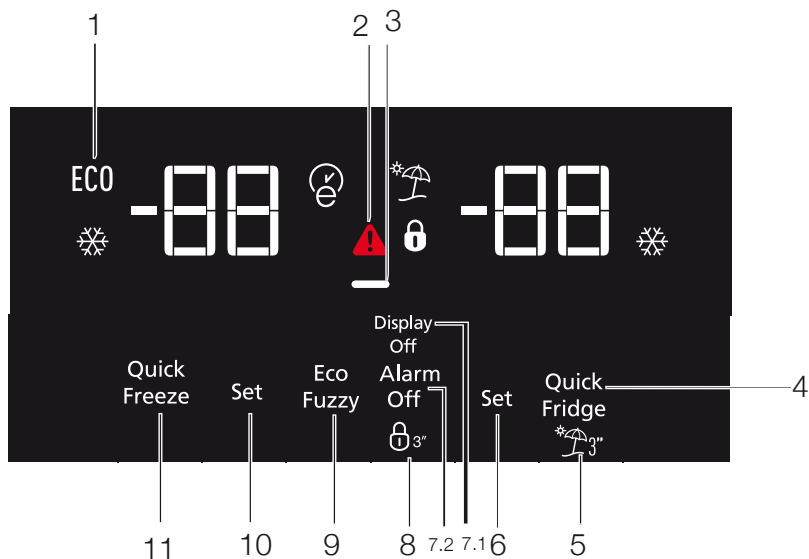
Utilisation de l'appareil

12. Voyant d'économie d'énergie

Indique que le réfrigérateur fonctionne en mode d'économie d'énergie. **(eco)** Cet indicateur est activé si la température du compartiment congélateur est réglée sur -18 ou si le refroidissement à économie d'énergie est réalisé suite à l'activation de la fonction Eco Extra.



Le voyant d'économie d'énergie s'éteint lorsque la fonction de réfrigération rapide ou de congélation rapide est sélectionnée.



1. Économie

Ce symbole s'allume lorsque le compartiment congélateur est réglé sur -18°C comme la valeur de réglage la plus économique (ECO). Le voyant d'économie d'énergie s'éteint lorsque les fonctions de réfrigération rapide ou de congélation rapide sont sélectionnées.

2. Température élevée / voyant d'avertissement d'erreur

Ce voyant (⚠) s'allume en cas de défaut de température élevée et d'avertissements d'erreur. Veuillez consulter la section « solutions conseillées pour le dépannage » de votre manuel si vous observez que ce voyant est allumé.

3. Fonction Économie d'énergie (Arrêt de l'affichage)

Si les portes de l'appareil restent fermées pendant longtemps, la fonction Économie d'énergie s'active automatiquement et le symbole d'Économie d'énergie s'allume. Si la fonction Économie d'énergie est active, tous les symboles de l'écran hormis celui de l'Économie d'énergie s'éteindront. Lorsque la Fonction Économie d'énergie est active, si vous appuyez sur un bouton quelconque ou ouvrez la porte, cette fonction sera désactivée et les symboles qui se trouvent à l'écran redeviendront normaux.



***en option** : Les chiffres présentés dans ce guide sont à titre indicatif et peuvent ne pas correspondre à votre appareil. Si votre appareil ne dispose pas des parties citées, alors l'information s'applique à d'autres modèles.

Utilisation de l'appareil

La fonction Économie d'énergie est activée à la sortie de l'appareil de l'usine et ne peut être annulée.

4. Congélation rapide

Appuyez sur le bouton no.(4) pour l'opération de congélation rapide. Le voyant de congélation rapide (❄️) s'allume.

Le voyant de congélation rapide s'allume lorsque la fonction de congélation rapide est activée et le voyant de température du compartiment réfrigérateur affiche -27. Pour annuler cette fonction, appuyez à nouveau sur le bouton Congélation rapide (❄️). L'indicateur de congélation rapide s'éteindra et le réfrigérateur retournera à son réglage normal. Après 24 heures, la fonction de congélation rapide s'annule automatiquement si vous ne l'avez pas fait avant. Si vous souhaitez congeler de grandes quantités de produits frais, appuyez sur le bouton Congélation rapide avant d'introduire ces produits dans le compartiment de congélation.

5. Fonction Vacances

Pour activer la fonction Vacances, appuyez sur le bouton no (4) (🏖️) pendant 3 secondes. Le voyant du mode Vacances s'allume. Si la fonction Vacances est activée, " - - " s'affiche sur l'indicateur de température du compartiment réfrigérateur et aucun refroidissement actif n'est sélectionné sur le compartiment réfrigérateur. Il n'est pas adapté de conserver les denrées dans le compartiment réfrigérateur lorsque cette fonction est activée. D'autres compartiments doivent continuer à se refroidir conformément à leur température réglée.

Annulez cette fonction en appuyant à nouveau sur le bouton **Fonction** Vacances.

6. Réglage de la température du compartiment réfrigérateur

Lorsque vous appuyez sur le bouton no (6), vous pourrez régler la température du compartiment réfrigérateur respectivement sur 8, 7, 6, 5, 4, 3, 2 et 1 (📺).

7.1 Fonction Économie d'énergie (Arrêt de l'affichage)

Le symbole d'économie d'énergie (⚡) s'allume et la fonction Économie d'énergie s'active lorsque vous appuyez sur ce bouton (⚡). Si la fonction Économie d'énergie est active, tous les symboles de l'écran hormis celui de l'Économie d'énergie s'éteignent. Lorsque la Fonction Économie d'énergie est active, si vous appuyez sur un bouton quelconque ou ouvrez la porte, cette fonction sera désactivée et les symboles qui se trouvent à l'écran redeviendront normaux. Le symbole d'économie d'énergie s'éteint et la fonction Économie d'énergie est désactivée lorsque vous appuyez à nouveau sur ce bouton (⚡).

7.2 Avertissement d'alarme désactivée

En cas de coupure d'électricité/d'alarme de température élevée, appuyez sur le bouton d'alarme désactivée pour annuler l'alarme, après avoir inspecté les aliments placés dans le compartiment congélateur.

Utilisation de l'appareil

8. Verrouillage des commandes

Appuyez simultanément sur le bouton de verrouillage des commandes (🔒) pendant 3 secondes. Symbole de verrouillage des touches

(🔒) s'allume et le mode verrouillage des commandes est activé. Les boutons ne fonctionneront pas si le mode Verrouillage des commandes est actif. Appuyez simultanément sur le bouton Key lock pendant 3 secondes à nouveau. Lorsque l'icône de verrouillage des commandes s'éteint, le mode Verrouillage des commandes est désactivé.

Appuyez sur le bouton **Verrouillage des commandes** si vous souhaitez éviter toute modification du réglage de la température du réfrigérateur (🔒).

9. Eco fuzzy

Appuyez et maintenez enfoncé le bouton Eco fuzzy pendant 1 seconde pour activer la fonction Eco fuzzy. Le réfrigérateur commence à fonctionner dans le mode le plus économique au moins 6 heures plus tard et le voyant d'utilisation économique s'allume lorsque la fonction est activée. (🌿). Appuyez et maintenez enfoncé le bouton Eco fuzzy pendant 3 secondes pour désactiver la fonction Eco fuzzy.

Ce témoin s'allume après 6 heures lorsque le bouton Eco fuzzy est activé.

10. Réglage de température du compartiment congélateur

C'est ici que s'effectue le réglage de la température du compartiment congélateur. Appuyez sur le bouton no.10 pour régler la température du compartiment congélateur respectivement sur -18, -19, -20, -21, -22, -23 et -24.

11. Refroidissement rapide

Le voyant de refroidissement rapide (❄️) s'allume lorsque la fonction de refroidissement rapide est activée et le voyant de température du compartiment réfrigérateur affiche 1. Pour annuler cette fonction, appuyez à nouveau sur le bouton Refroidissement rapide. L'indicateur de refroidissement rapide s'éteindra et le réfrigérateur retournera à son réglage normal. Après 1 heure, la fonction de refroidissement rapide s'annule automatiquement si vous ne l'avez pas fait avant. Si vous souhaitez introduire de grandes quantités de produits frais dans le réfrigérateur, appuyez sur le bouton Refroidissement rapide avant d'introduire ces produits dans le compartiment réfrigérateur.

5.6. Seau à glace

(En option)

- Retirez le seau à glace du compartiment congélateur.
- Remplissez-le d'eau.
- Replacez le seau à glace dans le compartiment congélateur.
- Les glaçons seront prêts après environ deux heures. Retirez le seau à glace du compartiment congélateur et tordez-le légèrement au-dessus du support dans lequel vous souhaitez servir les glaçons. Les glaçons se verseront donc facilement dans le support dans lequel vous souhaitez les servir.

5.7. Support d'œufs

Vous pouvez placer le support d'œufs sur la porte ou l'étagère de votre choix. Si vous décidez de le placer sur l'étagère, il est recommandé de le placer sur les étagères inférieures car elles sont plus froides.

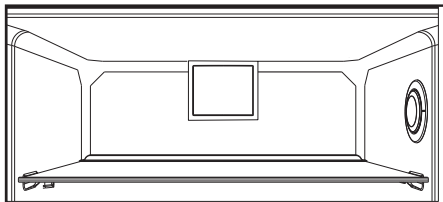


Évitez de placer le support d'œufs dans le compartiment congélateur.

5.8. Ventilateur

Le ventilateur a été conçu pour faire circuler de manière homogène l'air froid à l'intérieur de votre réfrigérateur. La durée de fonctionnement du ventilateur varie en fonction des propriétés de votre appareil.

Dans certains réfrigérateurs, le ventilateur fonctionne uniquement avec compresseur, dans d'autres systèmes de commande, il permet de déterminer la durée de fonctionnement basée sur le besoin de refroidissement.



5.9. Bac à légumes

(En option)

Le bac à légumes du réfrigérateur est conçu pour conserver les légumes frais en préservant l'humidité. Pour cela, la circulation de la totalité de l'air froid est intensifiée dans le bac à légumes.

5.10. Compartiment zéro degré

(En option)

Utilisez ce compartiment pour conserver de l'épicerie fine à des températures faibles, ou des produits carnés destinés à une consommation immédiate.

Le compartiment Zéro degré est l'endroit le plus froid où vous pouvez conserver les aliments tels que les produits laitiers, la viande, le poisson et la volaille dans des conditions idéales. Les légumes et/ou fruits ne doivent pas être conservés dans ce compartiment.

Utilisation de l'appareil

5.11. Balconnet de porte amovible

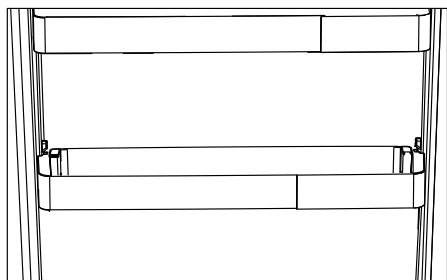
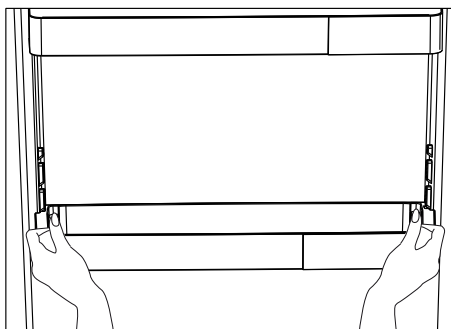
(En option)

Le balconnet de porte amovible peut être fixé de 3 manières différentes.

Pour déplacer le balconnet, appuyez uniformément sur les boutons situés sur le côté. Ainsi, le balconnet est amovible.

Déplacez le balconnet vers le haut ou vers le bas.

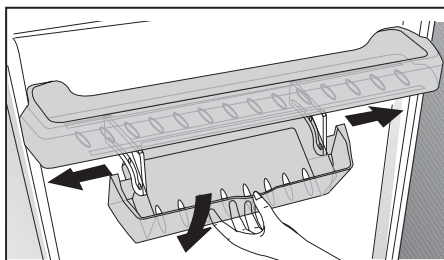
Une fois que ce dernier se trouve dans la position de votre choix, relâchez les boutons. Assurez-vous que le balconnet est fixé à nouveau à la position initiale.



5.12. Boîte de stockage coulissante (En option)

Cet accessoire a été conçu dans le but de renforcer les capacités des balconnets de porte.

Grâce à sa capacité à se déplacer latéralement, elle vous permet de disposer facilement de longues bouteilles, des bocaux ou des boîtes que vous placez dans le range-bouteilles inférieur.



Utilisation de l'appareil

5.13. Bac à légumes à humidité contrôlée

(En option)

Grâce à la fonction de contrôle de l'humidité, la quantité d'humidité de légumes et de fruits est maintenue sous contrôle. Cette fonction assure également une période de fraîcheur prolongée pour les aliments.

Il est recommandé de ne pas conserver les légumes à feuilles vertes, tels que les feuilles de laitue, les épinards, ainsi que les légumes similaires générant une perte d'humidité, sur leurs racines, mais en position horizontale dans le bac à légumes, autant que possible.

Lorsque vous stockez les légumes, placez les légumes lourds et durs au fond du bac et les légumes légers et doux au-dessus, en tenant compte des poids spécifiques de légumes.

Ne placez pas les légumes dans le bac à légumes lorsqu'ils sont encore dans les sacs en plastique. Lorsque vous les laissez dans les sacs en plastique, ces légumes pourrissent en un laps de temps. En cas de mélange de légumes non recommandé, utilisez des matériaux d'emballage tels que le papier qui possède une certaine porosité en termes d'hygiène.

Évitez de placer des fruits qui ont une production de gaz à haute teneur en éthylène tels que la poire, l'abricot, la pêche et en particulier la pomme dans le même bac à légumes que d'autres légumes et fruits. Le gaz d'éthylène provenant de ces fruits pourrait accélérer la maturité d'autres légumes et fruits qui pourraient pourrir en un laps de temps.

5.14. Machine à glace automatique (En option)

La machine à glace automatique vous permet de faire facilement des glaçons dans votre réfrigérateur. Pour obtenir des glaçons à partir de la machine à glace, retirez le réservoir d'eau du compartiment réfrigérateur, remplissez-le d'eau et remplacez-le.

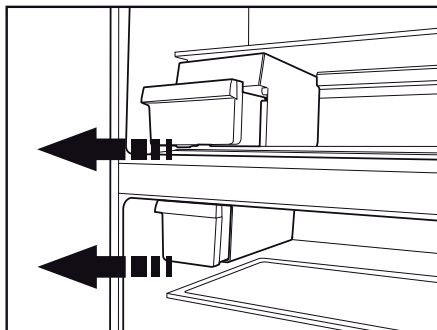
Les premiers glaçons seront prêts dans environ 2 heures dans le tiroir à glace situé dans le compartiment réfrigérateur.

Après avoir placé le réservoir rempli, vous pouvez obtenir environ 60 à 70 cubes de glace jusqu'à ce qu'il soit entièrement vide.

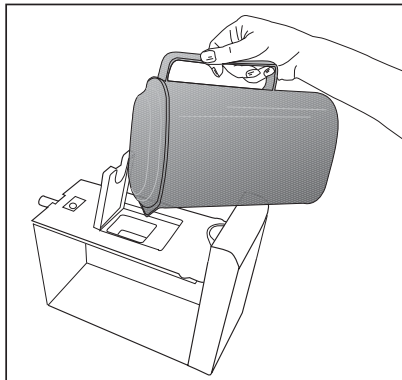
Si l'eau contenue dans le réservoir date de 2 à 3 semaines, veuillez la remplacer.



Dans les réfrigérateurs équipés de machine à glace automatique, vous pourriez entendre un son lorsque vous versez la glace. Ce phénomène est tout à fait normal et ne constitue nullement un signe de dysfonctionnement.



Utilisation de l'appareil



5.15. Distributeur et récipient de conservation de glaçons (dans certains modèles)

Utilisation du distributeur

Remplissez le distributeur de glaçons avec de l'eau et remettez-le à sa place. Vos glaçons seront prêts dans environ deux heures. Ne pas retirer le distributeur de glaçons de son logement pour prendre de la glace.

Tournez les molettes des réservoirs à glaçons dans le sens des aiguilles d'une montre, de manière à former un angle de 90 degrés.

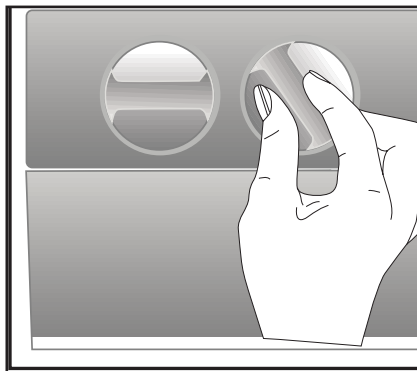
Les glaçons contenus dans les réservoirs tomberont dans le récipient de conservation de glaçons situé en dessous.

Vous pouvez alors sortir le récipient de conservation de glaçons et servir les glaçons.

Si vous le désirez, vous pouvez laisser les glaçons dans leur récipient de conservation.

Récipient de conservation de glaçons

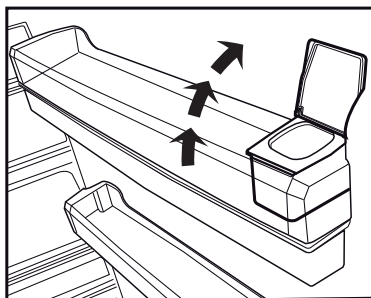
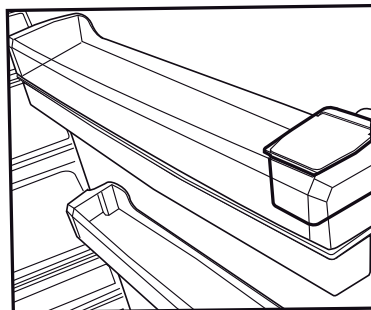
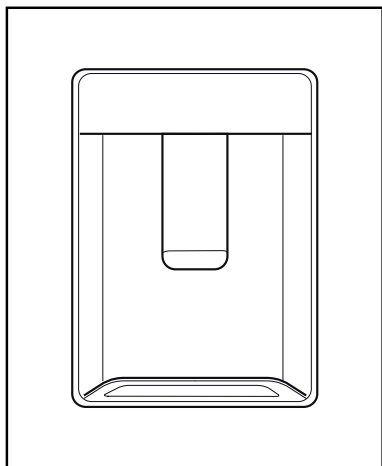
Le récipient de conservation de glaçons sert simplement à accumuler les glaçons. Ne versez pas d'eau à l'intérieur. Cela peut le casser.



5.16. Distributeur d'eau

*en option

Cette fontaine est très important pour obtenir de l'eau fraîche sans avoir à ouvrir la porte de votre réfrigérateur. Comme vous n'aurez pas à ouvrir fréquemment la porte de votre réfrigérateur, cela vous permettra d'économiser de l'énergie.



5.17. Utilisation du distributeur

Appuyez sur le bouton de la fontaine avec votre verre. La fontaine cessera de fonctionner lorsque vous aurez relâché le bouton.

Pendant le fonctionnement de la fontaine, vous pouvez obtenir une quantité maximale en appuyant à fond sur le bouton. N'oubliez pas que la quantité de liquide obtenue est fonction du degré d'appui que vous exercez sur le bouton. A mesure que le niveau d'eau de votre tasse / verre augmente, réduisez doucement la quantité de pression du bouton pour éviter tout risque de débordement. Si vous appuyez légèrement sur le bouton, l'eau s'écoulera ; ce phénomène est tout à fait normal et n'est pas un dysfonctionnement.

Remplir le réservoir d'eau de la fontaine frigorigère

Le réservoir d'approvisionnement en eau se trouve dans le balconnet de la porte. Vous pouvez ouvrir le couvercle du réservoir et remplir celui-ci d'eau potable. Refermez ensuite le couvercle.

Avertissement !

- Ne remplissez pas le réservoir avec un liquide autre que de l'eau des boissons gazeuses, alcooliques, jus de fruits ou autres ne sont pas adaptés pour être utilisés avec le distributeur d'eau. Si de tels liquides sont utilisés, le distributeur connaîtra un dysfonctionnement et peut être profondément endommagé. La garantie ne couvre pas de telles utilisations. Certaines substances chimiques et certains additifs contenus dans de telles boissons / breuvages peuvent également endommager le réservoir d'eau.

Utilisation de l'appareil

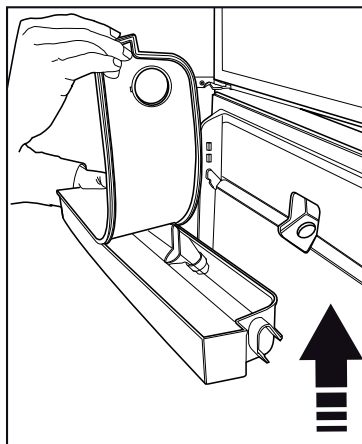
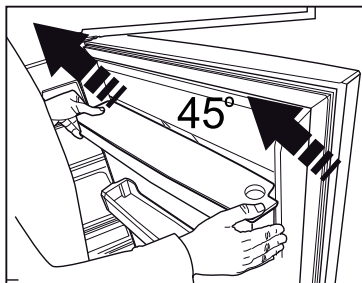
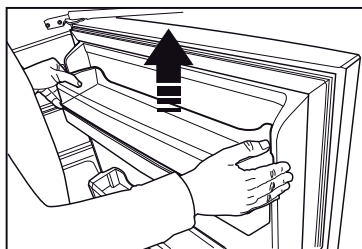
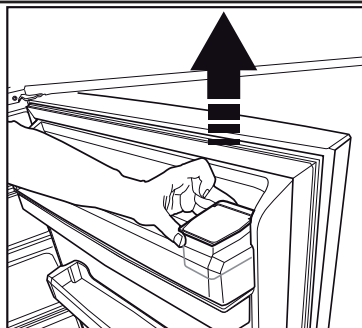
- Utilisez uniquement de l'eau potable propre.
- La capacité du réservoir est de 3 litres; ne dépassez pas la limite.
- Appuyez sur le bouton de la fontaine avec votre verre. Si vous utilisez une tasse jetable, poussez le bouton avec vos doigts à partir de l'arrière de la tasse.

5.18. Nettoyer le réservoir d'eau

- Retirez le réservoir d'approvisionnement en eau du balconnet de la porte.
- Retirez le balconnet de la porte en le tenant par les deux côtés.
- Tenez le réservoir par ses deux côtés et retirez-le selon un angle de 45 degrés.
- Retirez le couvercle afin de nettoyer le réservoir.

Important :

Le réservoir d'eau et les composants du distributeur d'eau ne peuvent pas être passés au lave-vaisselle.



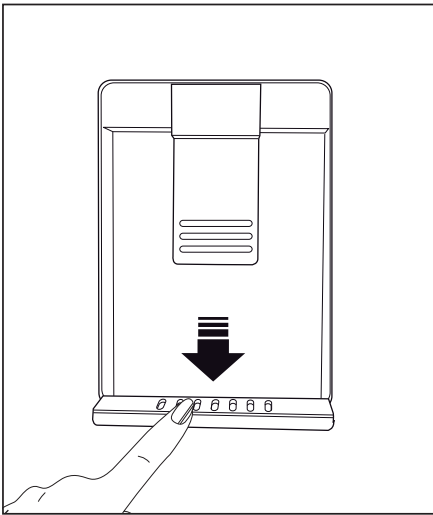
Utilisation de l'appareil

5.19. Bac à eau

L'eau qui s'écoule lors de l'utilisation du distributeur d'eau s'accumule dans le bac de dégivrage.

Retirez la crépine en plastique comme sur le schéma.

Essuyez l'excédent d'eau à l'aide d'un chiffon propre et sec.



Utilisation de l'appareil

5.20. Congélation des produits frais

- Pour conserver la qualité des aliments, les denrées placées dans le compartiment congélateur doivent être congelées le plus rapidement possible, à l'aide de la fonction de congélation rapide.
- Le fait de congeler les denrées à l'état frais prolongera la durée de conservation dans le compartiment congélateur.
- Emballez les aliments dans des emballages sous vide et scellez-les correctement.
- Assurez-vous que les aliments sont emballés avant de les placer dans le congélateur. Utilisez des récipients pour congélateur, du papier aluminium et du papier résistant à l'humidité, des sacs en plastique ou du matériel d'emballage similaire au lieu d'un papier d'emballage ordinaire.



La glace contenue dans le compartiment congélateur dégèle automatiquement.

- Marquez chaque emballage en y écrivant la date avant de le placer au congélateur. Ceci vous permettra de déterminer la fraîcheur de chaque paquet lors des ouvertures du congélateur. Mettez les aliments les plus anciens à l'avant pour vous assurer qu'ils sont utilisés en premier.
- Les aliments congelés doivent être utilisés immédiatement après le dégivrage et ne doivent pas être congelés à nouveau.
- Ne retirez pas de grandes quantités d'aliments au même moment.

5.21. Recommandations relatives à la conservation des aliments congelés

Le compartiment doit être réglé à $-18\text{ }^{\circ}\text{C}$ minimum.

1. Placez les aliments dans le congélateur le plus rapidement possible pour éviter leur dégivrage.
2. Avant de les faire dégivrer, vérifiez la « date d'expiration » sur l'emballage pour vous assurer de l'état des aliments.
3. Assurez-vous que l'emballage de l'aliment n'est pas endommagé.

Réglage de la température du compartiment congélateur	Réglage de la température du compartiment réfrigéré	Détails
$-18\text{ }^{\circ}\text{C}$	$4\text{ }^{\circ}\text{C}$	Ceci est le paramètre par défaut recommandé.
$-20, -22$ ou $-24\text{ }^{\circ}\text{C}$	$4\text{ }^{\circ}\text{C}$	Ces réglages sont recommandés pour des températures ambiantes excédant $30\text{ }^{\circ}\text{C}$.
Congélation rapide	$4\text{ }^{\circ}\text{C}$	Cet indicateur est utilisé lorsque vous souhaitez congeler vos aliments pendant une courte période. Une fois le processus terminé, l'appareil retourne à son réglage initial.
Inférieure ou égale à $-18\text{ }^{\circ}\text{C}$	$2\text{ }^{\circ}\text{C}$	Utilisez ces réglages si vous estimez que le compartiment réfrigéré n'est pas assez frais à cause de la température ambiante ou de l'ouverture fréquente de la porte.

Utilisation de l'appareil

5.22. Informations relatives au congélateur

Selon la norme CEI 62552, le congélateur doit être doté d'une capacité de congélation des aliments de 4,5 kg à une température inférieure ou égale à -18 °C en 24 heures pour chaque 100 litres du volume du compartiment congélateur.

Les aliments peuvent être préservés pour des périodes prolongées uniquement à des températures inférieures ou égales à -18 °C.

Vous pouvez garder les aliments frais pendant des mois (dans le congélateur à des températures inférieures ou égales à 18 °C). Les aliments à congeler ne doivent pas être en contact avec ceux déjà congelés pour éviter un dégivrage partiel.

Faites bouillir les légumes et filtrer l'eau pour prolonger la durée de conservation à l'état congelé. Placez les aliments dans des conditionnements hermétiques après filtrage et placez-les dans le congélateur. Les bananes, les tomates, les feuilles de laitue, le céleri, les oeufs durs, les pommes de terre et les aliments similaires ne doivent pas être congelés. Lorsque les aliments pourrissent, seules les valeurs nutritionnelles et les qualités alimentaires sont négativement affectées. Il ne s'agit pas d'un aliment détérioré susceptible de constituer un danger pour la santé humaine.

5.23. Disposition des denrées

Étagères du compartiment congélateur	Vous pouvez congeler différents aliments comme de la viande, du poisson, des crèmes glacées, des légumes, etc.
Étagères du compartiment réfrigérateur	Les aliments contenus dans des casseroles, des plats couverts, des gamelles et les œufs (dans des gamelles)

Balconnets de la porte du compartiment réfrigérateur	Aliments emballés et de petite taille ou des boissons
Bac à légumes	Fruits et légumes
Compartiment des aliments frais	Épicerie fine (aliments pour petit déjeuner, produits carnés à consommer à court terme)

5.24. Alerte ouverture de porte (En option)

Un signal sonore est émis si la porte de l'appareil reste ouverte pendant au moins 1 minute. Le signal sonore s'arrête à la fermeture de la porte ou lorsqu'on appuie sur bouton de l'écran (si disponible).

Ce signal destiné à l'utilisateur est à la fois audible et visuel. Le voyant intérieur s'allume si le signal d'avertissement est émis pendant 10 minutes.

5.25. Inversion de la direction d'ouverture de la porte

Vous pouvez inverser le sens d'ouverture de votre réfrigérateur, en fonction de son emplacement. Lorsque vous souhaitez effectuer cette opération, contactez le service agréé le plus proche.

L'explication ci-dessus est une déclaration générale. Veuillez vérifier l'étiquette d'avertissement située à l'intérieur de l'emballage de votre appareil, au sujet de l'inversion de la direction de la porte.

5.26. Éclairage interne

L'éclairage interne utilise une lampe de type DEL. Contactez le service agréé pour tout problème lié à cette lampe.

N'utilisez pas l'ampoule de cet appareil pour l'éclairage des maisons. Cette ampoule a été conçue pour permettre à l'utilisateur de placer les aliments dans le réfrigérateur / congélateur en toute sécurité et confortablement.

Un nettoyage régulier prolonge la durée de vie de votre réfrigérateur



AVERTISSEMENT : Débranchez votre réfrigérateur avant de le nettoyer.

- N'utilisez jamais d'outils pointus et abrasifs, de savon, de produits nettoyage domestiques, d'essence, de carburant, du cirage ou des substances similaires pour le nettoyage du produit.
- Faites dissoudre une cuillerée à café de carbonate dans de l'eau. Trempez un morceau de tissu dans cette eau et essorez-le. Nettoyez soigneusement l'appareil avec ce chiffon et ensuite avec un chiffon sec.
- Veillez à ne pas mouiller le logement de la lampe ainsi que d'autres composants électriques.
- Nettoyez la porte à l'aide d'un chiffon humide. Retirez tous les aliments avant le retrait de la porte et des balconnets. Retirez les balconnets de la porte en les tirant vers le haut. Nettoyez et séchez les étagères, puis refixez-les en les faisant glisser à partir du haut.
- N'utilisez pas d'eau contenant du chlore, ou des produits de nettoyage pour les surfaces externes et les pièces chromées de l'appareil. Le chlore provoque la rouille de ces surfaces métalliques.

6.1. Prévention des mauvaises odeurs

À sa sortie d'usine, cet appareil ne contient aucun matériau odorant. Cependant; la conservation des aliments dans des sections inappropriées et le mauvais nettoyage de l'intérieur peuvent donner lieu aux mauvaises odeurs.

Pour éviter cela, nettoyez l'intérieur à l'aide de carbonate dissout dans l'eau tous les 15 jours.

- Conservez les aliments dans des récipients fermés. Les micro-organismes pourraient se propager sur les produits alimentaires non fermés et émettre de mauvaises odeurs.

- Ne conservez pas d'aliments périmés ou avariés dans le réfrigérateur.

6.2. Protection des surfaces en plastique

Si de l'huile se répand sur les surfaces en plastique, il faut immédiatement les nettoyer avec de l'eau tiède, sinon elles seront endommagées.

6.3. Vitre de porte

Retirez le film protecteur qui recouvre les vitres.

La surface des vitres est dotée d'un revêtement.

Il s'agit d'une sorte de revêtement qui élimine les taches au minimum et permet un nettoyage facile des taches formées. Toutes vitres non protégées à l'aide d'un revêtement pourraient être exposées à la dépendance permanente des organismes pathogènes propagés par l'air et l'eau ou des agents inorganiques tels que le calcaire, les sels minéraux, les hydrocarbures imbrûlés, les oxydes et silicones métalliques qui causent facilement des taches et des dommages physiques dans une courte durée. Par conséquent, le maintien des vitres propres devient très difficile, malgré le lavage fréquent. En outre, la clarté et l'apparence propre des vitres sont impossibles. Des méthodes et composants de nettoyage décapants et corrosifs intensifient ce défaut et accélèrent le processus d'abrasion.

Pour les travaux de nettoyage de routine, il est recommandé d'utiliser des produits de nettoyage à base d'eau qui sont non-alcalins et non-abrasifs.

Pour prolonger la durée de vie de ce revêtement, évitez d'utiliser des matériaux alcalins et abrasifs.

Ces vitres ont subi un processus d'humidification, afin de les protéger contre tous chocs et brisement.

En plus des vitres, un film de sécurité a été appliqué à la surface arrière afin d'éviter les dommages à l'environnement dans le cas où elles se briseraient.

*L'alcali est une base qui forme les ions d'hydroxyde (OH) lorsqu'il est dissout dans de l'eau.

Les métaux Li (Lithium), Na (Sodium), K (Potassium), Rb (Rubidium), Cs (Caesium) et radioactifs Fr (Francium) constituent les MÉTAUX ALCALI.

7 Dépannage

Parcourez la liste ci-après avant de contacter le service de maintenance. Cela devrait vous éviter de perdre du temps et de l'argent. Cette liste répertorie les plaintes fréquentes ne provenant pas de vices de fabrication ou des défauts de pièces. Certaines fonctionnalités mentionnées dans ce manuel peuvent ne pas exister sur votre modèle.

Le réfrigérateur ne fonctionne pas.

- La fiche d'alimentation n'est pas bien fixée. >>> Branchez-la en l'enfonçant complètement dans la prise.
- Le fusible branché à la prise qui alimente l'appareil ou le fusible principal est grillé. >>> Vérifiez le fusible.

Condensation sur la paroi latérale du congélateur (MULTI ZONE, COOL, CONTROL et FLEXI ZONE).

- La porte est ouverte trop fréquemment >>> Évitez d'ouvrir trop fréquemment la porte de l'appareil.
- L'environnement est trop humide. >>> N'installez pas l'appareil dans des endroits humides.
- Les aliments contenant des liquides sont conservés dans des récipients non fermés. Conservez ces aliments dans des emballages scellés.
- La porte de l'appareil est restée ouverte. >>> Ne laissez pas la porte du réfrigérateur ouverte longtemps.
- Le thermostat est réglé à une température trop basse. >>> Réglez le thermostat à la température appropriée.

Le compresseur ne fonctionne pas.

- En cas de coupure soudaine de courant ou de débranchement intempestif, la pression du gaz dans le système de réfrigération de l'appareil n'est pas équilibrée, ce qui déclenche la fonction de conservation thermique du compresseur. L'appareil se remet en marche au bout de 6 minutes environ. Dans le cas contraire, veuillez contacter le service de maintenance.
- L'appareil est en mode dégivrage. >>> Ce processus est normal pour un appareil à dégivrage complètement automatique. Le dégivrage se déclenche périodiquement.
- L'appareil n'est pas branché. >>> Vérifiez que le cordon d'alimentation est connecté à la prise.
- Le réglage de température est inapproprié. >>> Sélectionnez le réglage de température approprié.
- Cas de coupure de courant. >>> L'appareil continue de fonctionner normalement dès le retour du courant.

Le bruit du réfrigérateur en fonctionnement s'accroît pendant son utilisation.

- Le rendement de l'appareil en fonctionnement peut varier en fonction des fluctuations de la température ambiante. Ceci est normal et ne constitue pas un dysfonctionnement.

Le réfrigérateur fonctionne fréquemment ou pendant de longues périodes.

Dépannage

- Il se peut que le nouvel appareil soit plus grand que l'ancien. Les appareils plus grands fonctionnent plus longtemps.
- La température de la pièce est probablement élevée. Il est normal que l'appareil fonctionne plus longtemps lorsque la température de la pièce est élevée.
- L'appareil vient peut-être d'être branché ou chargé de nouveaux aliments. >>> L'appareil met plus longtemps à atteindre la température réglée s'il vient d'être branché ou récemment rempli d'aliments. Ce phénomène est normal.
- Il est possible que des quantités importantes d'aliments chauds aient été récemment placées dans l'appareil. >>> Ne placez pas d'aliments chauds dans votre appareil.
- Les portes étaient ouvertes fréquemment ou sont restées longtemps ouvertes. >>> L'air chaud circulant à l'intérieur de l'appareil le fera fonctionner plus longtemps. N'ouvrez pas les portes trop régulièrement.
- Le congélateur ou le réfrigérateur est peut-être resté entrouvert. >>> Vérifiez que les portes sont bien fermées.
- L'appareil peut être réglé à une température trop basse. >>> Réglez la température à un degré supérieur et patientez que l'appareil atteigne la nouvelle température.
- Le joint de la porte du réfrigérateur ou du congélateur peut être sale, usé, brisé ou mal positionné. >>> Nettoyez ou remplacez le joint. Si le joint de la porte est endommagé ou arraché, l'appareil mettra plus de temps à conserver la température actuelle.

La température du réfrigérateur est très basse, alors que celle du congélateur est appropriée.

- La température du compartiment congélateur est réglée à un degré très bas. >>> Réglez la température du compartiment congélateur à un degré supérieur et procédez de nouveau à la vérification.

La température du réfrigérateur est très basse, alors que celle du congélateur est appropriée.

- La température du compartiment réfrigérateur est réglée à un degré très bas. >>> Réglez la température du compartiment congélateur à un degré supérieur et procédez de nouveau à la vérification.

Les aliments conservés dans le compartiment réfrigérateur sont congelés.

- La température du compartiment réfrigérateur est réglée à un degré très bas. >>> Réglez la température du compartiment congélateur à un degré supérieur et procédez de nouveau à la vérification.

La température du compartiment réfrigérateur ou congélateur est très élevée.

Dépannage

- La température du compartiment réfrigérateur est réglée à un degré très élevé.
>>> Le réglage de la température du compartiment réfrigérateur a un effet sur la température du compartiment congélateur. Patientez que la température des parties concernées atteigne le niveau suffisant en changeant la température des compartiments réfrigérateur et congélateur.
- Les portes étaient ouvertes fréquemment ou sont restées longtemps ouvertes.
>>> N'ouvrez pas les portes trop régulièrement.
- La porte est peut-être restée ouverte. >>> Fermez hermétiquement la porte du réfrigérateur.
- L'appareil vient peut-être d'être branché ou chargé de nouveaux aliments.
>>> Ce phénomène est normal. L'appareil met plus longtemps à atteindre la température réglée s'il vient d'être branché ou récemment rempli d'aliments.
- Il est possible que des quantités importantes d'aliments chauds aient été récemment placées dans l'appareil. >>> Ne placez pas d'aliments chauds dans votre appareil.

En cas de vibrations ou de bruits.

- Le sol n'est pas plat ou solide. >>> Si l'appareil balance lorsqu'il est déplacé doucement, ajustez les supports afin de le remettre en équilibre. Vérifiez également que le sol est assez solide pour supporter le poids de l'appareil.
- Les éléments placés sur le réfrigérateur pourraient faire du bruit. >>> Veuillez les retirer.

L'appareil émet un bruit d'écoulement de liquide ou de pulvérisation, etc.

- Le fonctionnement de l'appareil implique des écoulements de liquides et des émissions de gaz. >>> Ce phénomène est normal et ne constitue pas un dysfonctionnement.

L'appareil émet un sifflement.

- L'appareil effectue le refroidissement à l'aide d'un ventilateur. Ceci est normal et ne constitue pas un dysfonctionnement.

Les parois internes de l'appareil présentent une condensation.

- Un climat chaud ou humide accélère le processus de givrage et de condensation. Ceci est normal et ne constitue pas un dysfonctionnement.
- Les portes étaient ouvertes fréquemment ou sont restées longtemps ouvertes.
>>> N'ouvrez pas les portes trop fréquemment ; fermez-les lorsqu'elles sont ouvertes.
- La porte est peut-être restée ouverte. >>> Fermez hermétiquement la porte du réfrigérateur.

Il y a de la condensation sur les parois externes ou entre les portes de l'appareil.

- Il se peut que le climat ambiant soit humide, auquel cas cela est normal. >>> La condensation se dissipe lorsque l'humidité baisse.

Présence d'une odeur désagréable dans l'appareil.

Dépannage

- • L'appareil n'est pas nettoyé régulièrement. >>> Nettoyez régulièrement l'intérieur du réfrigérateur en utilisant une éponge, de l'eau chaude et de l'eau gazeuse.
- • Certains récipients et matériaux d'emballage sont peut-être à l'origine de mauvaises odeurs. >>> Utilisez des récipients et des emballages exempts de toute odeur.
- • Les aliments ont été placés dans des récipients non fermés. >>> Conservez les aliments dans des récipients fermés. Les micro-organismes pourraient se propager sur les produits alimentaires non fermés et émettre de mauvaises odeurs. Retirez tous les aliments périmés ou avariés de l'appareil.

La porte ne se ferme pas.

- Des emballages d'aliments peuvent bloquer la porte. >>> Déplacez tout ce qui bloque les portes.
- L'appareil ne se tient pas parfaitement droit sur le sol. >>> Ajustez les pieds afin de remettre l'appareil en équilibre.
- Le sol n'est pas plat ou solide. >>> Assurez-vous que le sol est plat et assez solide pour supporter le poids de l'appareil.

Le bac à légumes est engorgé.

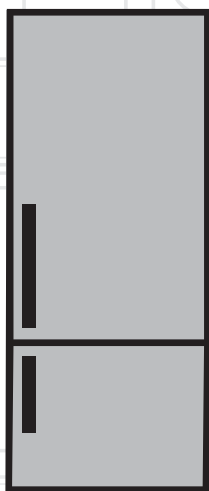
- Il est possible que les aliments soient en contact avec la section supérieure du tiroir. >>> Reclassez les aliments dans le tiroir.



AVERTISSEMENT : Si le problème persiste même après observation des instructions contenues dans cette partie, contactez votre fournisseur ou un service de maintenance agréé. N'essayez pas de réparer l'appareil de vous-même.

Refrigerator

User manual



EN |

beko

Please read this manual before using the product!

Dear Customer,


We'd like you to make the best use of our product, which has been manufactured in modern facilities with care and meticulous quality controls.

Thus, we advise you to read the entire user manual before you use the product. In case the product changes hands, do not forget to hand the guide to its new owner along with the product.

This guide will help you use the product quickly and safely.

- Please read the user guide carefully before installing and operating the product.
- Always observe the applicable safety instructions.
- Keep the user guide within easy reach for future use.
- Please read any other documents provided with the product.

Keep in mind that this user guide may apply to several product models. The guide clearly indicates any variations of different models.

	Important information and useful tips.
	Risk of life and property.
	Risk of electric shock.
	The product's packaging is made of recyclable materials, in accordance with the National Environment Legislation.

1 Safety and environment instructions

1.1. General safety	3
1.1.1 HC warning	5
1.1.2 For models with water dispenser	5
1.2. Intended use	5
1.3. Child safety	6
1.4. Compliance with WEEE Directive and Disposing of the Waste Product	6
1.5. Compliance with RoHS Directive	6
1.6. Package information	6

2 Your Refrigerator

3 Installation

3.1. Right place for installation	8
3.2. Attaching the plastic wedges	8
3.3. Adjusting the stands	8
3.4. Power connection	9
3.5. Reversing the doors	10
3.6. Reversing the doors	11

4 Preparation

4.1. What to do for energy saving	12
4.2. First Use	12

5 Using the product

5.1. Temperature adjustment button	13
5.2. Rapid freezing	13
5.3. Vacation function	14
5.4. Indicator panel	15
5.5. Indicator panel	17
5.6. Ice bucket	23
5.7. Eggholder	23
5.8. Fan	23
5.9. Vegetable bin	23
5.10. Zero degree compartment	23
5.11. Moving door rack	24
5.12. Sliding storage box	24
5.13. Moisture controlled vegetable bin	25
5.14. Automatic ice machine	25
5.15. Icematic and ice storage container	26
5.16. Using the water dispenser	26
5.17. Filling the water dispenser's tank	27
5.18. Cleaning the water tank	28
5.19. Drip tray	29
5.20. Freezing fresh food	30
5.21. Recommendations for storing frozen foods	30
5.22. Deep freezer details	31
5.23. Placing the food	31
5.24. Door open alert	31
5.25. Changing the opening direction of the door	31
5.26. Interior light	31

6 Maintenance and cleaning

6.1. Avoiding bad odors	32
6.2. Protecting the plastic surfaces	32
6.3. Door Glasses	32

7 Troubleshooting

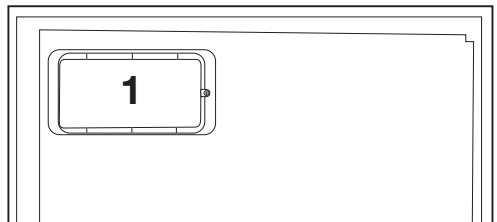
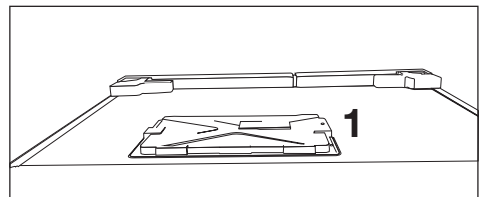
1 Safety and environment instructions

This section provides the safety instructions necessary to prevent the risk of injury and material damage. Failure to observe these instructions will invalidate all types of product warranty.

1.1. General safety

- This product should not be used by persons with physical, sensory and mental disabilities, without sufficient knowledge and experience or by children. The device can only be used by such persons under supervision and instruction of a person responsible for their safety. Children should not be allowed to play with this device.
- In case of malfunction, unplug the device.
- After unplugging, wait at least 5 minutes before plugging in again.
- Unplug the product when not in use.
- Do not touch the plug with wet hands! Do not pull the cable to plug off, always hold the plug.
- Wipe the power plug's tip with a dry cloth before plugging in.
- Do not plug in the refrigerator if the socket is loose.

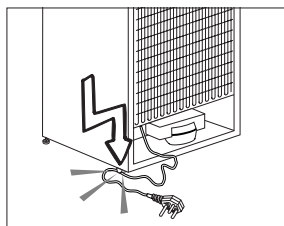
- Unplug the product during installation, maintenance, cleaning and repair.
- If the product will not be used for a while, unplug the product and remove any food inside.
- Do not use the product when the compartment with circuit cards located on the upper back part of the product (electrical card box cover) (1) is open.



- Do not use steam or steamed cleaning materials for cleaning the refrigerator and melting the ice inside. Steam may contact the electrified areas and cause short circuit or electric shock!
- Do not wash the product by spraying or pouring water on it! Danger of electric shock!

Safety and environment instructions

- In case of malfunction, do not use the product, as it may cause electric shock. Contact the authorized service before doing anything.
- Plug the product into an earthed socket. Earthing must be done by a qualified electrician.
- If the product has LED type lighting, contact the authorized service for replacing or in case of any problem.
- Do not touch frozen food with wet hands! It may adhere to your hands!
- Do not place liquids in bottles and cans into the freezer compartment. They may burst out!
- Place liquids in upright position after tightly closing the lid.
- Do not spray flammable substances near the product, as it may burn or explode.
- Do not keep flammable materials and products with flammable gas (sprays, etc.) in the refrigerator.
- Do not place containers holding liquids on top of the product. Splashing water on an electrified part may cause electric shock and risk of fire.
- Exposing the product to rain, snow, sunlight and wind will cause electrical danger. When relocating the product, do not pull by holding the door handle. The handle may come off.
- Take care to avoid trapping any part of your hands or body in any of the moving parts inside the product.
- Do not step or lean on the door, drawers and similar parts of the refrigerator. This will cause the product to fall down and cause damage to the parts.
- Take care not to trap the power cable.



Safety and environment instructions

1.1.1 HC warning

If the product comprises a cooling system using R600a gas, take care to avoid damaging the cooling system and its pipe while using and moving the product. This gas is flammable. If the cooling system is damaged, keep the product away from sources of fire and ventilate the room immediately.



The label on the inner left side indicates the type of gas used in the product.

1.1.2 For models with water dispenser

- Pressure for cold water inlet shall be maximum 90 psi (6.2 bar). If your water pressure exceeds 80 psi (5.5 bar), use a pressure limiting valve in your mains system. If you do not know how to check your water pressure, ask for the help of a professional plumber.
- If there is risk of water hammer effect in your installation, always use a water hammer

prevention equipment in your installation. Consult Professional plumbers if you are not sure that there is no water hammer effect in your installation.

- Do not install on the hot water inlet. Take precautions against the risk of freezing of the hoses. Water temperature operating interval shall be 33°F (0.6°C) minimum and 100°F (38°C) maximum.
- Use drinking water only.

1.2. Intended use

- This product is designed for home use. It is not intended for commercial use.
- The product should be used to store food and beverages only.
- Do not keep sensitive products requiring controlled temperatures (vaccines, heat sensitive medication, medical supplies, etc.) in the refrigerator.

Safety and environment instructions

- The manufacturer assumes no responsibility for any damage due to misuse or mishandling.
- Original spare parts will be provided for 10 years, following the product purchasing date.

1.3. Child safety

- Keep packaging materials out of children's reach.
- Do not allow the children to play with the product.
- If the product's door comprises a lock, keep the key out of children's reach.

1.4. Compliance with WEEE Directive and Disposing of the Waste Product

This product complies with EU WEEE Directive (2012/19/EU). This product bears a classification symbol for waste electrical and electronic equipment (WEEE).



This product has been manufactured with high quality parts and materials which can be reused and are suitable for recycling. Do not dispose of the waste product with normal domestic and other wastes at the end of its service life. Take it to the collection center for the recycling of electrical and electronic equipment. Please consult your local authorities to learn about these collection centers.

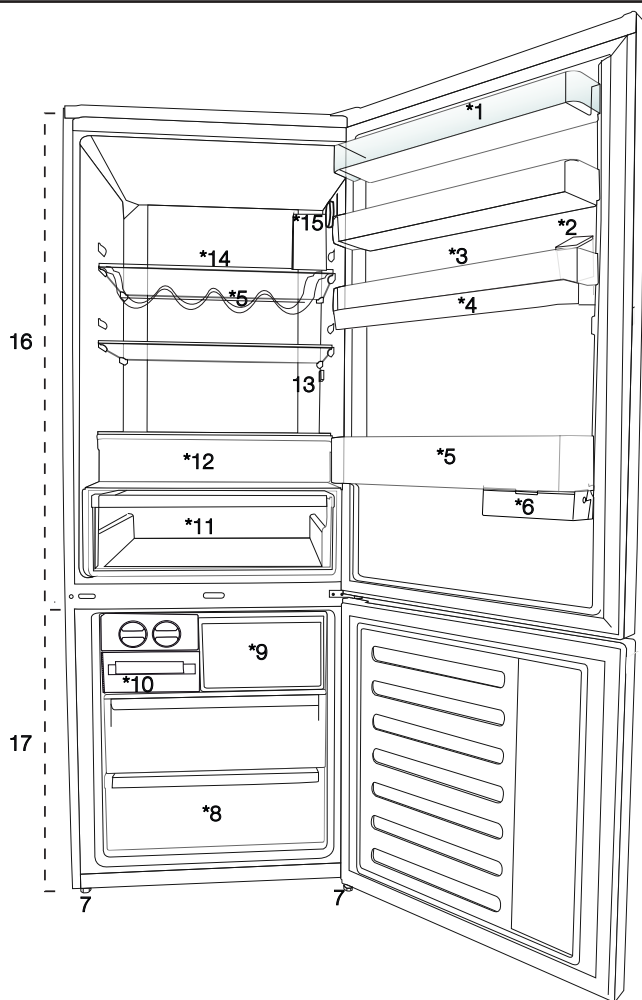
1.5. Compliance with RoHS Directive

- This product complies with EU WEEE Directive (2011/65/EU). It does not contain harmful and prohibited materials specified in the Directive.

1.6. Package information

- Packaging materials of the product are manufactured from recyclable materials in accordance with our National Environment Regulations. Do not dispose of the packaging materials together with the domestic or other wastes. Take them to the packaging material collection points designated by the local authorities.

2 Your Refrigerator






1. Cooler compartment door shelf
2. Water dispenser filling tank
3. Egg section
4. Water dispenser reservoir
5. Bottle shelf
6. Sliding storage box
7. Adjustable legs
8. Deep freezer compartment
9. Quick freeze compartment
10. Ice cube tray & Ice bank
11. Vegetable bin
12. Zero degree compartment
13. Interior light
14. Cooler compartment glass shelf
15. Temperature adjustment button
16. Cooler compartment
17. Freezer compartment



***optional:** Pictures given in this manual are given as example figures and they may not be exactly the same as your product. If your product does not comprise the relevant parts, the information pertains to other models.

3.1. Right place for installation

Contact the Authorized Service for the product's installation. To ready the product for installation, see the information in the user guide and make sure the electric and water utilities are as required. If not, call an electrician and plumber to arrange the utilities as necessary.

	WARNING: The manufacturer assumes no responsibility for any damage caused by the work carried out by unauthorized persons.
	WARNING: The product's power cable must be unplugged during installation. Failure to do so may result in death or serious injuries!
	WARNING: If the door span is too narrow for the product to pass, remove the door and turn the product sideways; if this does not work, contact the authorized service.

- Place the product on a flat surface to avoid vibration.
- Place the product at least 30 cm away from the heater, stove and similar sources of heat and at least 5 cm away from electric ovens.
- Do not expose the product to direct sunlight or keep in damp environments.
- The product requires adequate air circulation to function efficiently.
- If the product will be placed in an alcove, remember to leave at least 5 cm distance between the product and the ceiling and the walls.
- Do not install the product in environments with temperatures below -5°C .

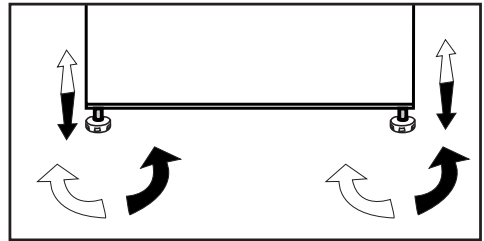
3.2. Attaching the plastic wedges

Use the plastic wedges in the provided with the product to provide sufficient space for air circulation between the product and the wall.

1. To attach the wedges, remove the screws on the product and use the screws provided with the wedges.
2. Attach 2 plastic wedges on the ventilation cover as shown in the figure.




3.3. Adjusting the stands

If the product is not in balanced position, adjust the front adjustable stands by rotating right or left.



Installation

3.4. Power connection

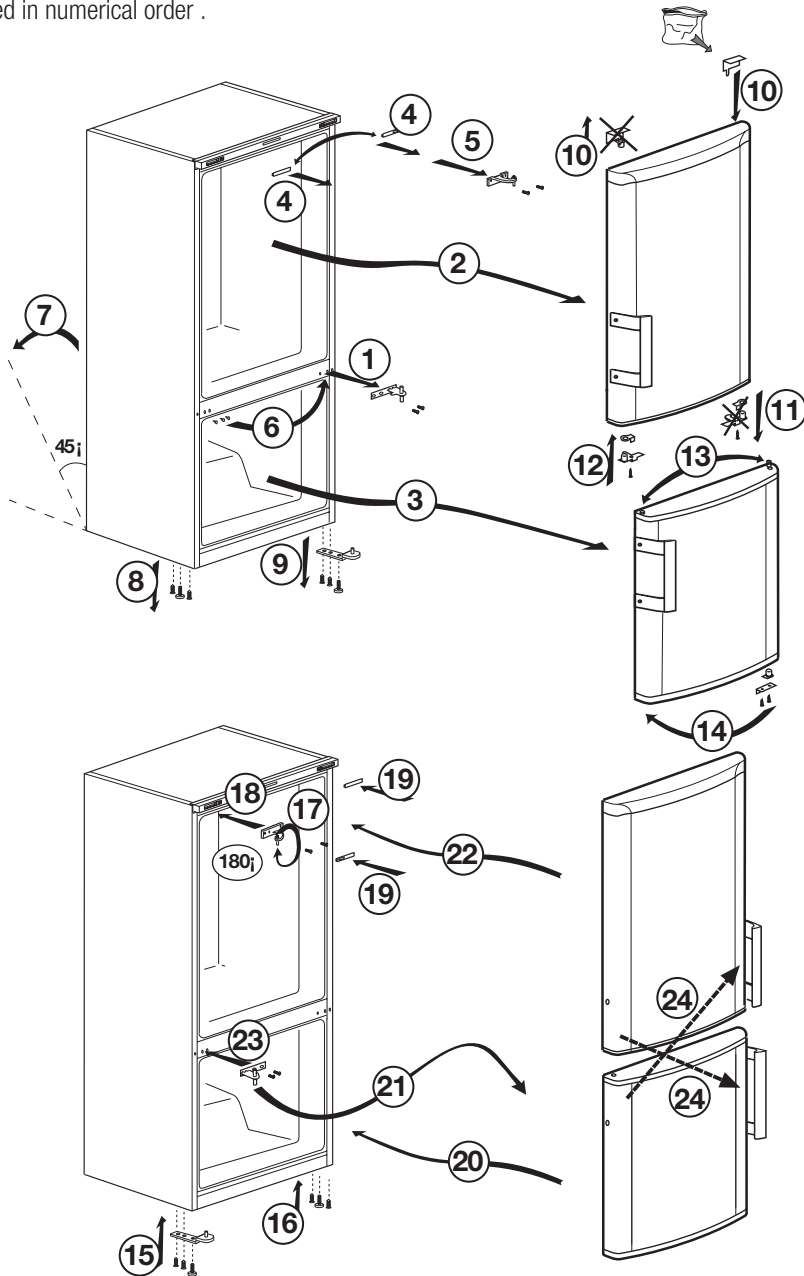
	WARNING: Do not use extension or multi sockets in power connection.
	WARNING: Damaged power cable must be replaced by Authorized Service.
	When placing two coolers in adjacent position, leave at least 4 cm distance between the two units.

- Our firm will not assume responsibility for any damages due to usage without earthing and power connection in compliance with national regulations.
- The power cable plug must be easily accessible after installation.
- Connect the refrigerator to an earthed socket with 220-240V/50 Hz voltage. The plug must comprise a 10-16A fuse.
- Do not use multi-group plug with or without extension cable between the wall socket and the refrigerator.

Installation

3.5. Reversing the doors

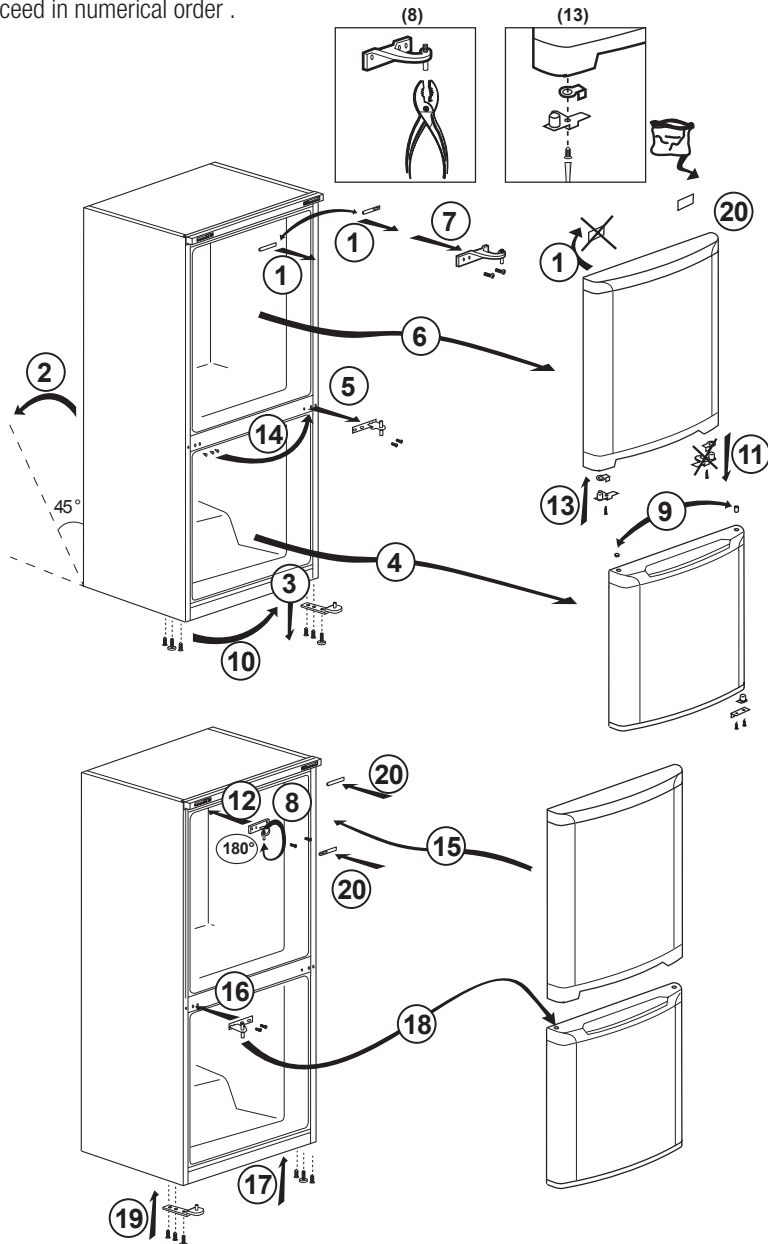
Proceed in numerical order .



Installation

3.6. Reversing the doors

Proceed in numerical order .



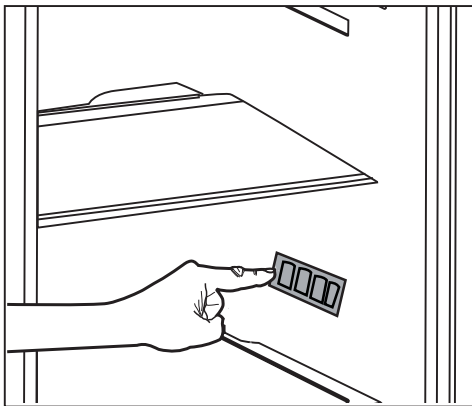
4.1. What to do for energy saving



Connecting the product to electronic energy-saving systems is harmful, as it may damage the product.

- Do not keep the refrigerator doors open for long periods.
- Do not place hot food or beverages into the refrigerator.
- Do not overfill the refrigerator; blocking the internal air flow will reduce cooling capacity.
- In order to store the maximum amount of food into the cooler compartment of your refrigerator, you should take out the upper drawers and place it onto the glass rack. The declared energy consumption of your refrigerator was determined by taking out the cooler, ice tray and upper drawers in a way that will enable maximum storage. Using the below drawer when storing is strongly recommended. Energy saving function should be activated for best energy consumption.
- You should not block the airflow by putting food in front of the cooler fan. A space of minimum 3cm must be left in front of the protective fan wire when placing food.
- Depending on the product's features; defrosting frozen foods in the cooler compartment will ensure energy saving and preserve food quality.
- Food should be stored using the drawers in the cooler compartment in order to ensure energy saving and protect food in better conditions.
- Food packages should not be in direct contact with the heat sensor located in the cooler compartment. If they are in contact with the sensor, energy consumption of the appliance might increase.

- Make sure the foods are not in contact with the cooler compartment temperature sensor described below.



4.2. First Use

Before using your refrigerator, make sure the necessary preparations are made in line with the instructions in "Safety and environment instructions" and "Installation" sections.

- Keep the product running with no food inside for 6 and do not open the door, unless absolutely necessary.



A sound will be heard when the compressor is engaged. It is normal to hear sound even when the compressor is inactive, due to the compressed liquids and gasses in the cooling system.



Front edges of the product might heat up. This is normal. These areas are designed to warm up in order to prevent condensation.



In some models indicator panel turns off automatically 5 minutes after the door closes. It will be reactivated when the door is open or any button is pressed.

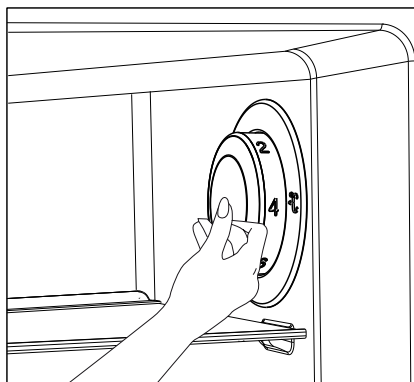
5.1. Temperature adjustment button

Internal temperature of your refrigerator varies depending on the following reasons:

- Seasonal temperatures,
- Opening the door frequently and leaving it open for long periods,
- Meals put into the refrigerator without being cooled to room temperature,
- Location of the refrigerator in the room (e.g. exposed to sunshine).
- Internal temperature varying due to these factors can be adjusted via the adjustment button.

Numbers around the adjustment button indicate temperature degrees as "°C".

If the ambient temperature is 20°C, it is recommended to use the refrigerator temperature adjustment at 4°C. In other ambient temperatures this value can be customised.

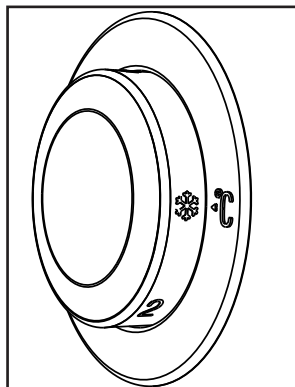


5.2. Rapid freezing

If you want to freeze large amounts of fresh food, switch the temperature adjustment button to (❄️) position before putting the food into the quick freezing compartment.


It is recommended to keep the button at this position for 24 hours to freeze maximum amount of food indicated as the freezing capacity. Pay special attention not to mix food stored as frozen and fresh food.

Remember to switch the temperature adjustment button back to its previous position.

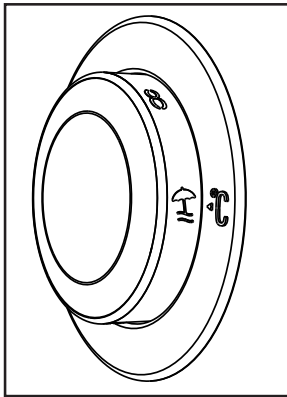


Using the product

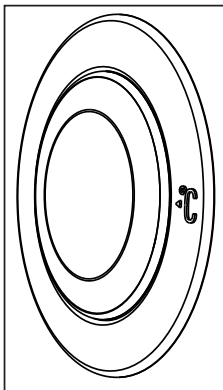
5.3. Vacation function

If doors of the product is not () opened for at least 12 hours after adjusting the temperature setting button to the highest, vacation function is automatically activated. Button setting must be changed to cancel the function.

It is not recommended to store food in the cooler compartment when vacation function is activated.



- After setting is completed, you can conceal the temperature setting button by pressing it inside.

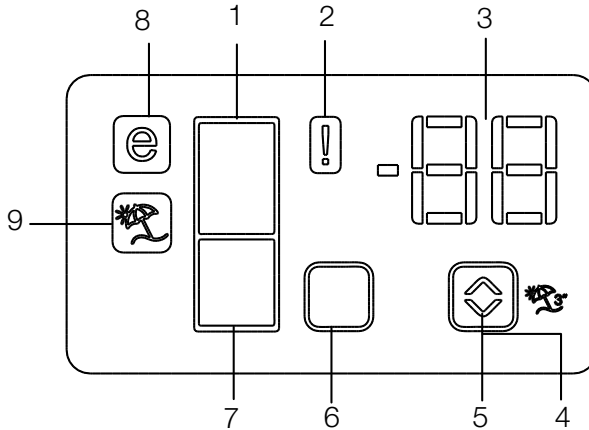


Using the product

5.4. Indicator panel

Indicator panels may vary according to the product model.

Audio – visual functions on the indicator panel helps you in using your product.



1. Fridge Compartment Indicator
2. Error status indicator
3. Temperature indicator
4. Vacation function button
5. Temperature setting button
6. Compartment selection button
7. Freezer compartment indicator
8. Economy mode indicator
9. Vacation function indicator

***optional**



***Optional:** The figures in this user guide are intended as drafts and may not perfectly match your product. If your product does not comprise the relevant parts, the information pertains to other models.

Using the product

1. Fridge compartment indicator

Fridge compartment light is illuminated while the fridge compartment temperature is set.

2. Error status indicator

If your refrigerator does not perform enough cooling or in case of a sensor fault, this indicator is activated. When this indicator is activated, "E" is displayed on the freezer compartment temperature indicator, and numbers such as "1,2,3..." are displayed on the fridge compartment temperature indicator. These numbers on the indicator inform service personnel about the error.

3. Temperature indicator

Indicates freezer, fridge compartment temperature.

4. Vacation function button

Press on Vacation Button for 3 seconds to activate this function. When the vacation function is activated, "- -" is displayed on the fridge compartment temperature indicator and no active cooling is performed on the fridge compartment. It is not suitable to keep the food in the fridge compartment when this function is activated. Other compartments shall be continued to be cooled as per their set temperature.

To cancel this function press **Vacation** button again.

5. Temperature setting button

Changes the temperature of the relevant compartment between -24°C... -18°C and 8°C...1°C.

6. Compartment selection button

Selection button: Press compartment selection button to switch between fridge and freezer compartments.

7. Freezer compartment indicator

Fridge compartment light is illuminated while the freezer compartment temperature is set.

8. Economy mode indicator

Indicates that the refrigerator operates in energy saving mode. This display shall be activated if the freezer compartment temperature is set to -18°C.

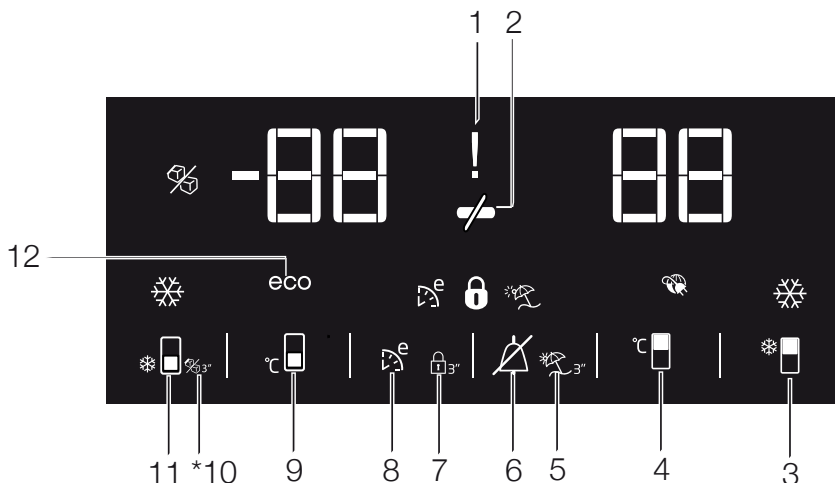
9. Vacation function indicator

Indicates that vacation is activated.



Using the product

5.5. Indicator panel

Indicator panel allows you to set the temperature and control the other functions related to the product without opening the door of the product. Just press the inscriptions on relevant buttons for function settings.




1. Power failure/High temperature / error warning indicator

This indicator  illuminates during power failure, high temperature failures and error warnings. During sustained power failures, the highest temperature that the freezer compartment reaches will flash on the digital display. After checking the food located in the freezer compartment () press the alarm off button to clear the warning.

Please refer to "remedies advised for troubleshooting" section on your manual if you observe that this indicator is illuminated.

2. Energy saving function (display off):

If the product doors are kept closed for a long time energy saving function is automatically activated and energy saving symbol is illuminated. ()

When energy saving function is activated, all symbols on the display other than energy saving symbol will turn off. When the Energy Saving function is activated, if any button is pressed or the door is opened, energy saving function will be canceled and the symbols on display will return to normal.

Energy saving function is activated during delivery from factory and cannot be canceled.



***Optional:** The figures in this user guide are intended as drafts and may not perfectly match your product. If your product does not comprise the relevant parts, the information pertains to other models.

Using the product

3. Quick fridge function

The button has two functions. To activate or deactivate the quick cool function press it briefly. Quick Cool indicator will turn off and the product will return to its normal settings. (●■)



Use quick cooling function when you want to quickly cool the food placed in the fridge compartment. If you want to cool large amounts of fresh food, activate this function before putting the food into the product.



If you do not cancel it, quick cooling will cancel itself automatically after 8 hours or when the fridge compartment reaches to the required temperature.



If you press the quick cooling button repeatedly with short intervals, the electronic circuit protection will be activated and the compressor will not start up immediately.



This function is not recalled when power restores after a power failure.

4. Fridge compartment temperature setting button

Press this button to set the temperature of the fridge compartment to 8, 7, 6, 5, 4, 3, 2, 8... respectively. Press this button to set the fridge compartment temperature to the desired value. (■)

5. Vacation Function

In order to activate vacation function, press the this button (■) for 3 seconds, and the vacation mode indicator (I) will be activated. When the vacation function is activated,

“- -” is displayed on the fridge compartment temperature indicator and no active cooling is performed on the fridge compartment. It is not suitable to keep the food in the fridge compartment when this function is activated. Other compartments shall be continued to be cooled as per their set temperature.

To cancel this function press **Vacation function** button again.

6. Alarm off warning:

In case of power failure/high temperature alarm, after checking the food located in the freezer compartment press the alarm off button (▲) to clear the warning.

7. Key lock

Press key lock button (■) simultaneously for 3 seconds. Key lock symbol (■) will light up and key lock mode will be activated. Buttons will not function if the Key lock mode is active. Press key lock button simultaneously for 3 seconds again. Key lock symbol will turn off and the key lock mode will be exited.

Press the **key lock** button if you want to prevent changing of the temperature setting of the refrigerator (■).


8. Eco fuzzy

Press and hold eco fuzzy button for 1 seconds to activate eco fuzzy function. Refrigerator will start operating in the most economic mode at least 6 hours later and the economic usage indicator will turn on when the function is active (■). Press and hold eco fuzzy function button for 3 seconds to deactivate eco fuzzy function.


This indicator is illuminated after 6 hours when eco fuzzy is activated.

Using the product

9. Freezer compartment temperature setting button

Press this button to set the temperature of the freezer compartment to -18, -19, -20, -21, -22, -23, -24, -18... respectively. Press this button to set the freezer compartment temperature to the desired value. 


10. Icematic off indicator

Indicates whether the icematic is on or off. () If On, then the icematic is not operating. To operate the icematic again press and hold the On-Off button for 3 seconds.



Water flow from water tank will stop when this function is selected. However, ice made previously can be taken from the icematic.

11. Quick freeze function button/ icematic on-off button

Press this button to activate or deactivate the quick freezing function. When you activate the function, the freezer compartment will be cooled to a temperature lower than the set value. 

To turn on and off the icematic press and hold it for 3 seconds.



Use the quick freeze function when you want to quickly freeze the food placed in fridge compartment. If you want to freeze large amounts of fresh food, activate this function before putting the food into the product.




If you do not cancel it, Quick Freeze will cancel itself automatically after 4 hours or when the fridge compartment reaches to the required temperature.



This function is not recalled when power restores after a power failure.

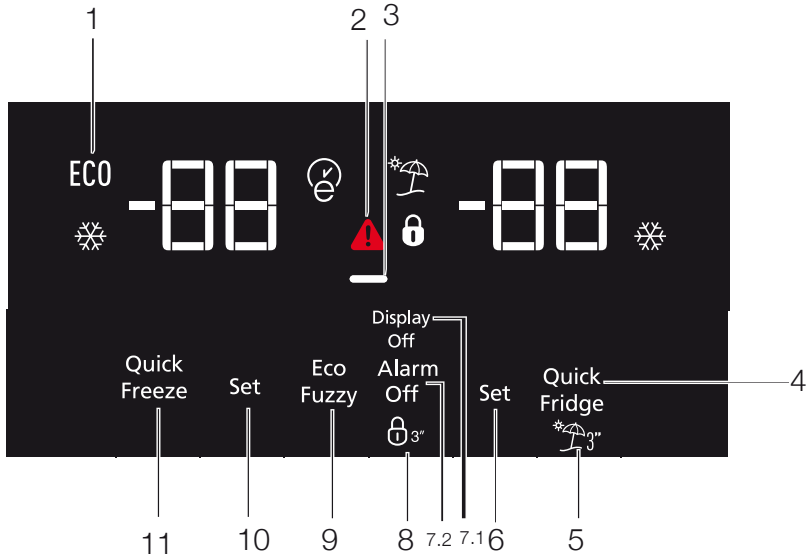
12. Economic usage indicator

Indicates that the product is running in energy-efficient mode. () This indicator will be active if the Freezer Compartment temperature is set to -18 or the energy efficient cooling is being performed due to Eco-Extra function.



Economic usage indicator is turned off when quick cooling or quick freeze functions are selected.

Using the product



- 1- Economic use
- 2- High temperature / fault alert
- 3- Energy saving function (display off)
- 4- Rapid cooling
- 5- Vacation function
- 6- Cooler compartment temperature setting
- 7- Energy saving (display off) / Alarm off warning
- 8- Keypad lock
- 9- Eco-fuzzy
- 10- Freezer compartment temperature setting
- 11- Rapid freezing




***Optional:** The figures in this user guide are intended as drafts and may not perfectly match your product. If your product does not comprise the relevant parts, the information pertains to other models.

Using the product

1. Economic use

This sign will light up when the freezer compartment is set to -18°C , the most economical setting. (ECO) Economic use indicator will turn off when rapid cooling or rapid freezing function is selected.

2. High temperature / fault alert

This indicator () will light up in case of temperature faults or fault alerts. If you see this indicator is lit up, please see the "recommended solutions for problems" section in this guide.


This indicator illuminates during power failure, high temperature failures and error warnings. During sustained power failures, the highest temperature that the freezer compartment reaches will flash on the digital display. After checking the food located in the freezer compartment press the alarm off button to clear the warning.

Please refer to "remedies advised for troubleshooting" section on your manual if you observe that this indicator is illuminated.

3. Energy saving function (display off)



If the product doors are kept closed for a long time energy saving function is automatically activated and energy saving symbol is illuminated. When energy saving function is activated, all symbols on the display other than energy saving symbol will turn off. When the Energy Saving function is activated, if any button is pressed or the door is opened, energy saving function will be canceled and the symbols on display will return to normal. Energy saving function is activated during delivery from factory and cannot be canceled.

4. Rapid cooling

When the rapid cooling function is turned on, the rapid cool indicator will light up () and the cooler compartment temperature indicator will display the value 1. Push the Rapid cool button again

to cancel this function. The Rapid cool indicator will turn off and return to normal setting. The rapid cooling function will be automatically cancelled after 1 hour, unless cancelled by the user. Too cool a large amount of fresh food, press the rapid cool button before placing the food in the cooler compartment.

5. Vacation function

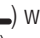
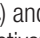
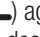
To activate the Vacation function, press the button for () 3 seconds; this will activate the vacation mode indicator (). When the Vacation function is active, the cooler compartment temperature indicator displays the inscription "- -" and no cooling process will be active in the cooling compartment. This function is not suitable to keep food in the cooler compartment. Other compartments will remain cooled with the respective temperature set for each compartment.

Push the **vacation function** button again to cancel this function

6. Cooler compartment temperature setting

After pressing the button, the cooler compartment temperature can be set to 8,7,6,5,4,3,2 and 1 respectively.

7.1. Energy saving (display off)

Pressing this button () will light up the energy saving sign () and the Energy-saving function will activate. Activating the energy-saving function will turn off all other signs on the display. When the energy-saving function is active, pressing any button or opening the door will deactivate the energy-saving function and the display signals will return to normal. Pressing this button () again will turn off the energy-saving sign and deactivate the energy-saving function.

7.2. Alarm off warning

In case of power failure/high temperature alarm, after checking the food located in the freezer compartment press the alarm off button

Using the product

to clear the warning.

8. Keypad lock

Press the keypad lock button (🔒) simultaneously for 3 seconds. The keypad lock sign

(🔒) will light up and the keypad lock will be activated. The buttons will be inactive when the Keypad lock is activated. Press the Keypad lock button again simultaneously for 3 seconds. The keypad lock sign will turn off and the keypad lock mode will be disengaged.

Press the **keypad lock** button (🔒) to prevent changing the refrigerator's temperature settings.

9. Eco-fuzzy

To activate the eco-fuzzy function, press and hold the eco-fuzzy button for 1 second. When this function is active, the freezer will switch to the economic mode after at least 6 hours and the economic use indicator will light up. To deactivate the (🌿) eco-fuzzy function, press and hold the eco-fuzzy function button for 3 seconds.

The indicator will light up after 6 hours when the eco-fuzzy function is active.

10. Freezer compartment temperature setting

The temperature in the freezer compartment is adjustable. Pressing the button will enable the freezer compartment temperature to be set at -18, -19, -20, -21, -22, -23 and -24.

11. Rapid freezing

For rapid freezing, press the button; this will activate the rapid freezing indicator (❄️).

When the rapid freezing function is turned on, the rapid freeze indicator will light up and the freezer compartment temperature indicator will display the value -27. Press the Rapid freeze button (❄️) again to cancel this function. The Rapid freeze indicator will turn off and return to normal setting. The rapid freezing function will be automatically cancelled after 24 hours, unless cancelled by the user. To freeze a large amount of fresh food, press the rapid freeze button before placing the food in the freezer compartment.

Using the product

5.6. Ice bucket

*optional

- Take the ice bucket from the freezer compartment.
- Fill the ice bucket with water.
- Place the ice bucket into the freezer compartment.
- The ice will be ready after approximately two hours. Take the ice bucket from the freezer compartment and bend it slightly over the holder that you are going to serve. Ice will easily pour into the serving holder.

5.7. Eggholder

You can put the eggholder on the door or body rack of your choice. If you decide to put it on the body rack, it is recommended to prefer the shelves below as they are colder.

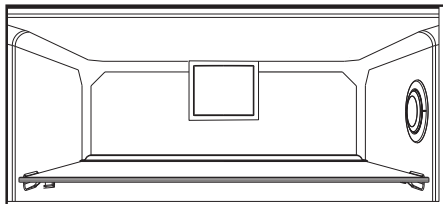


Do not put the eggholder into the freezer compartment.

5.8. Fan

Fan was designed to distribute circulate the cold air inside your refrigerator homogeneously. Operating time of the fan might vary depending the features of your product.

While in some products fan only operates with compressor, in others control system determines the operating time based on the need for cooling.



5.9. Vegetable bin

*optional

Product's vegetable bin is designed to keep vegetables fresh by preserving humidity. For this purpose, the overall cold air circulation is intensified in the vegetable bin.

5.10. Zero degree compartment

*optional

Use this compartment to keep delicatessen at lower temperatures or meat products for immediate consumption. Zero degree compartment is the coolest place where foods such as dairy products, meat, fish and chicken can be stored in ideal storage conditions. Vegetables and/or fruits should not be stored in this compartment.

Using the product

5.11. Moving door rack

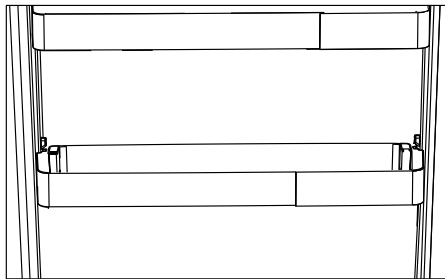
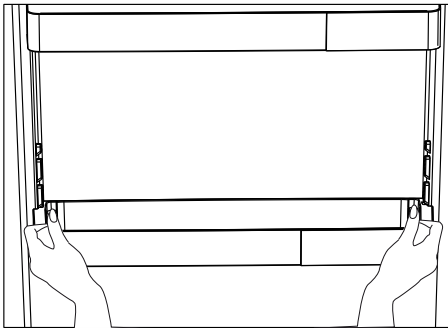
*optional

Moving door rack can be fixed in 3 different positions.

In order to move the rack, push the buttons on the side evenly. Rack will be movable.

Move the rack up or down.

When the rack is in the position that you want, release the buttons. Rack will be fixed again in the position where you have released the buttons.

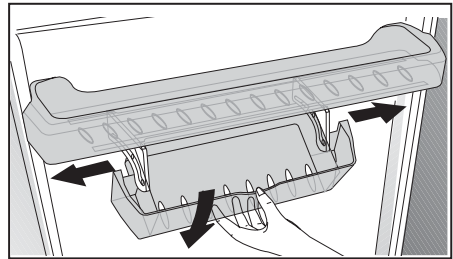


5.12. Sliding storage box

*optional

This accessory has been designed to increase the usage volume of the door racks.

Thanks to its ability to move sideways, it enables you to easily place long bottle, jar or boxes that you put in the bottle rack below.



Using the product

5.13. Moisture controlled vegetable bin

*optional

With moisture control feature, moisture rates of vegetables and fruits are kept under control and ensures a longer freshness period for foods.

It is recommended to store leafed vegetables such as lettuce and spinach and similar vegetables prone to moisture loss not on their roots but in horizontal position into the vegetable bin as much as possible.

When placing the vegetables, place heavy and hard vegetables at the bottom and light and soft ones on the top, taking into account the specific weights of vegetables.

Do not leave vegetables in the vegetable bin in plastic bags. Leaving them in plastic bags causes vegetables to rot in a short time. In situations where contact with other vegetables is not preferred, use packaging materials such as paper that has a certain porosity in terms of hygiene.

Do not put fruits that have a high ethylene gas production such as pear, apricot, peach and particularly apple in the same vegetable bin with other vegetables and fruits. The ethylene gas coming out of these fruits might cause other vegetables and fruits to mature faster and rot in a shorter period of time.

5.14. Automatic ice machine

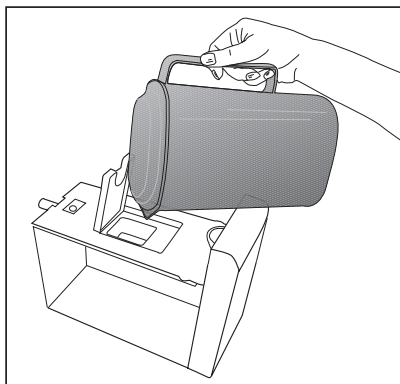
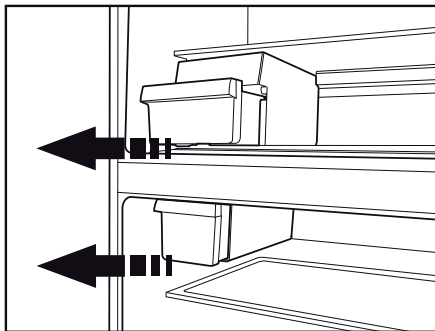
*optional

Automatic ice machine enables you to easily make ice in your refrigerator. In order to obtain ice from the ice machine, take out the water tank in the cooler compartment, fill it with water and fix it back.

First ice will be ready in about 2 hours in the ice machine drawer in the cooler compartment. After placing the full water tank, you can obtain about 60-70 cubes of ice until it is fully empty. If the water in the tank has waited for 2-3 weeks, it should be changed.



In products with automatic ice machine, you might hear a sound when pouring the ice. This sound is normal and is not a sign of failure.



Using the product

5.15. Icematic and ice storage container

***optional**

Using the Icematic

Fill the Icematic with water and place it into its seat. Your ice will be ready approximately in two hours. Do not remove the Icematic from its seating to take ice.

Turn the knobs on the ice reservoirs clockwise by 90 degrees.

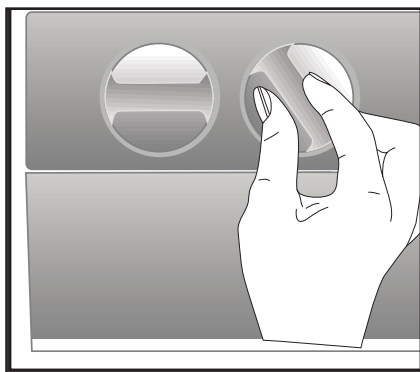
Ice cubes in the reservoirs will fall down into the ice storage container below.

You may take out the ice storage container and serve the ice cubes.

If you wish, you may keep the ice cubes in the ice storage container.

Ice storage container

Ice storage container is only intended for accumulating the ice cubes. Do not put water in it. Otherwise, it will break.



5.16. Using the water dispenser

***optional**



It is normal for the first few glasses of water taken from the dispenser to be warm.

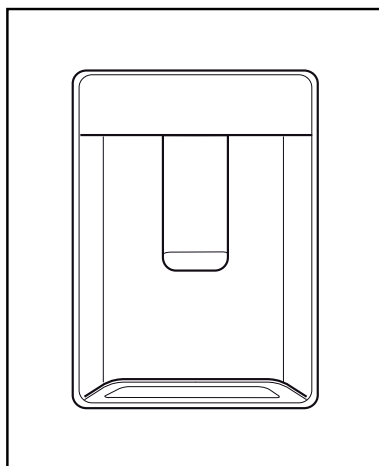


If the water dispenser is not used for a long period of time, dispose of first few glasses of water to obtain fresh water.

1. Push in the lever of the water dispenser with your glass. If you are using a soft plastic cup, pushing the lever with your hand will be easier.
2. After filling the cup up to the level you want, release the lever.



Please note, how much water flows from the dispenser depends on how far you depress the lever. As the level of water in your cup / glass rises, gently reduce the amount of pressure on the lever to avoid overflow. If you slightly press the arm, the water will drip; this is quite normal and not a failure.



Using the product

5.17. Filling the water dispenser's tank

Water tank filling reservoir is located inside the door rack.

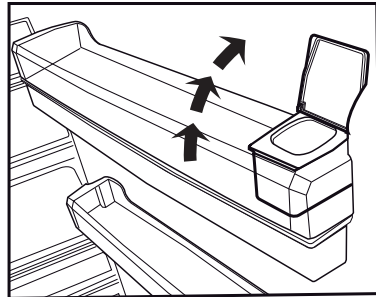
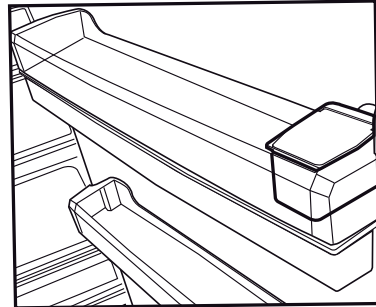
1. Open the cover of the tank.
2. Fill the tank with fresh drinking water.
3. Close the cover.



Do not fill the water tank with any other liquid except for water such as fruit juices, carbonated beverages or alcoholic drinks which are not suitable to use in the water dispenser. Water dispenser will be irreparably damaged if these kinds of liquids are used. Warranty does not cover such usages. Some chemical substances and additives contained in these kinds of drinks/liquids may damage the water tank.



Use clean drinking water only.



Using the product



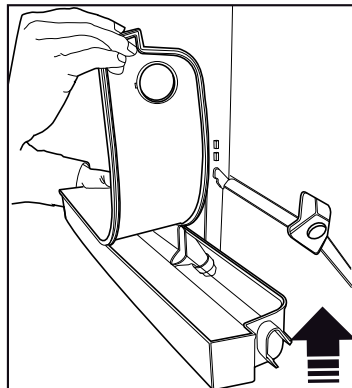
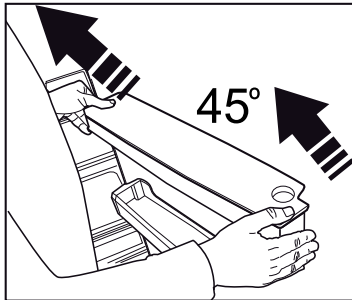
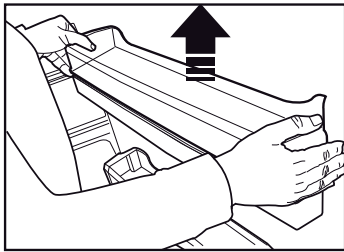
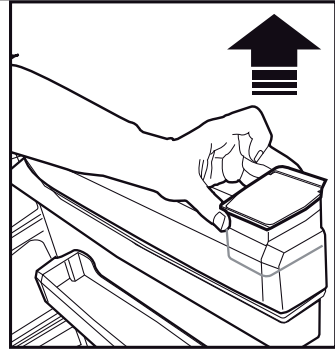
Capacity of the water tank is 3 litres; do not overfill.

5.18. Cleaning the water tank

1. Remove the water filling reservoir inside the door rack.
2. Remove the door rack by holding from both sides.
3. Grab the water tank from both sides and remove it with an angle of 45°.
4. Remove the cover of the water tank and clean the tank.



Components of the water tank and water dispenser should not be washed in dishwasher.



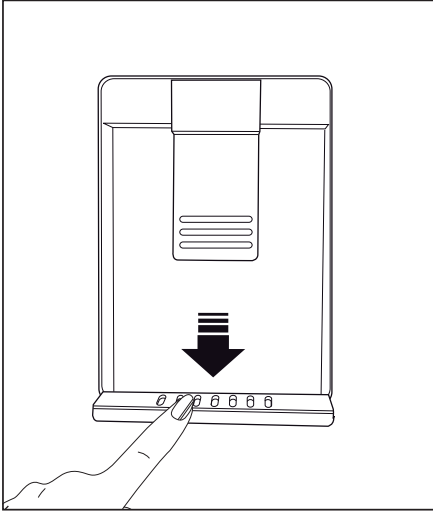
Using the product

5.19.Drip tray

Water that dripped while using the water dispenser accumulates in the spillage tray.

Remove the plastic filter as shown in the figure.

With a clean and dry cloth, remove the water that has accumulated.



Using the product

5.20. Freezing fresh food

- To preserve food quality, the food items placed in the freezer compartment must be frozen as quickly as possible, use the rapid freezing for this.
- Freezing the food items when fresh will extend the storage time in the freezer compartment.
- Pack the food items in air-tight packs and seal tightly.
- Make sure the food items are packed before putting in the freezer. Use freezer holders, tinfoil and damp-proof paper, plastic bag or similar packaging materials instead of traditional packaging paper.



Ice in the freezing compartment thaws automatically.

- Mark each food pack by writing the date on the package before freezing. This will allow you to determine the freshness of each pack every time the freezer is opened. Keep the earlier food items in the front to ensure they are used first.
- Frozen food items must be used immediately after defrosting and should not be frozen again.
- Do not freeze large quantities of food at once.

5.21. Recommendations for storing frozen foods

The compartment must be set to at least -18°C.

1. Place the food items in the freezer as quickly as possible to avoid defrosting.
2. Before freezing, check the “Expiry Date” on the package to make sure it is not expired.
3. Make sure the food’s packaging is not damaged.

Freezer Compartment Temperature Setting	Cooler Compartment Temperature Setting	Details
-18°C	4°C	This is the default, recommended setting.
-20, -22 or -24°C	4°C	These settings are recommended for ambient temperatures exceeding 30°C.
Quick Freeze	4°C	Use when you want to freeze your food in a short time. When the process ends, the product will regain its position.
-18°C or colder	2°C	Use these settings if you believe the cooler compartment is not cold enough due to ambient temperature or frequently opening the door.

Using the product

5.22. Deep freezer details

As per the IEC 62552 standards, the freezer must have the capacity to freeze 4,5 kg of food items at -18°C or lower temperatures in 24 hours for each 100 litres of freezer compartment volume.

Food items can only be preserved for extended periods at or below temperature of -18°C .

You can keep the foods fresh for months (in deep freezer at or below temperatures of 18°C).

The food items to be frozen must not contact the already-frozen food inside to avoid partial defrosting.

Boil the vegetables and filter the water to extend the frozen storage time. Place the food in air-tight packages after filtering and place in the freezer. Bananas, tomatoes, lettuce, celery, boiled eggs, potatoes and similar food items should not be frozen. In case this food rots, only nutritional values and eating qualities will be negatively affected. A rotting threatening human health is not in question.

5.23. Placing the food

Freezer compartment shelves	Various frozen goods including meat, fish, ice cream, vegetables etc.
Cooler compartment shelves	Food items inside pots, capped plate and capped cases, eggs (in capped case)
Cooler compartment door shelves	Small and packed food or beverages
Vegetable bin	Fruits and vegetables
Fresh food compartment	Delicatessen (breakfast food, meat products to be consumed in short notice)

5.24. Door open alert

(Optional)

An audible alert will be heard if the product's door remains open for at least 1 minute. The audible alert will stop when the door is closed or any button on the display (if available) is pressed.

Door open alert is indicated to the user both audibly and visually. Interior lighting will turn off if the warning continues for 10 min.

5.25. Changing the opening direction of the door

You can change the direction of opening of your refrigerator depending on the location where you use it. When you need this, consult the closest Authorized Service.

The explanation above is a general statement. You should check the warning tag located inside the product package about the changeability of direction of the door.

5.26. Interior light

Interior light uses a LED type lamp. Contact the authorized service for any problems with this lamp.

Lamp(s) used in this appliance cannot be used for house lighting. Intended use of this lamp is to help the user place food into the refrigerator / freezer safely and comfortably.

Service life of the product is increase if it is regularly cleaned



WARNING: First unplug the product before cleaning your refrigerator.

- Never use any sharp and abrasive tools, soap, household cleaners, detergent and wax polish for cleaning.
- Dissolve one teaspoon of carbonate in half liter of water. Soak a cloth with the solution and wrung it thoroughly. Wipe the interior of the appliance with this cloth and the dry thoroughly.
- Make sure that no water enters the lamp housing and other electrical items.
- Clean the door with a damp cloth. To remove door and body shelves, remove all of its contents. Remove door shelves by moving them upwards. After cleaning, slide them from top to bottom to install.
- Never use cleaning agents or water that contain chlorine to clean the outer surfaces and chromium coated parts of the product. Chlorine causes corrosion on such metal surfaces.
- Do not use sharp, abrasive tools, soap, household cleaning agents, detergents, kerosene, fuel oil, varnish etc. to prevent removal and deformation of the prints on the plastic part. Use lukewarm water and a soft cloth for cleaning and then wipe it dry.

6.1. Avoiding bad odors

Materials that may cause odor are not used in the production of our appliances. However, due to inappropriate food preserving conditions and not cleaning the inner surface of the appliance as required can bring forth the problem of odor.

Therefore, clean the refrigerator with carbonate dissolved in water every 15 days.

- Keep the food in closed containers. Microorganisms spreading out from uncovered containers can cause unpleasant odours.

- Never keep the food that have expired best before dates and spoiled in the refrigerator.

6.2. Protecting the plastic surfaces

Clean with arm water immediately as the oil may cause damage on the surface when it is poured on plastic surfaces.

6.3. Door Glasses

Remove the protective foil on the glasses.

There is a coating on the surface of the glasses. This coating minimizes the stain build-up and helps to remove the possible stains and dirt easily. Glasses that are not protected with such a coating may be subject to persistent binding of air or water based organic or inorganic dirt such as limescale, mineral salts, unburned hydrocarbons, metal oxides and silicones that can easily and quickly cause stains or material damage. Keeping the glass clean becomes too difficult despite the regular cleaning. Consequently, the appearance and the transparency of the glass deteriorates. Harsh and corrosive cleaning methods and compounds will intensify these defects and speed up the deterioration process.

Water-based cleaning products that are not alkaline and corrosive must be used for regular cleaning purposes.

Non-alkaline and non-corrosive materials must be used for cleaning so that the service life of this coating lasts for a long time.

These glasses are tempered to increase their durability against impacts and breaking. A safety film is also applied to their rear surfaces as an extra safety measure in order to prevent them from causing damage to their surrounding in case of a breakage.

*Alkali is a base that forms hydroxide ions (OH⁻) when it is dissolved in water.

Li (Lithium), Na (Sodium), K (Potassium) Rb (Rubidium), Cs (Cesium) and artificial and radioactive Fr (Francium) metals are called ALKALI METALS.

7 Troubleshooting

Check this list before contacting the service. Doing so will save you time and money. This list includes frequent complaints that are not related to faulty workmanship or materials. Certain features mentioned herein may not apply to your product.

The refrigerator is not working.

- The power plug is not fully settled. >>> Plug it in to settle completely into the socket.
- The fuse connected to the socket powering the product or the main fuse is blown. >>> Check the fuses.

Condensation on the side wall of the cooler compartment (MULTI ZONE, COOL, CONTROL and FLEXI ZONE).

- The environment is too cold. >>> Do not install the product in environments with temperatures below -5°C.
- The door is opened too frequently >>> Take care not to open the product's door too frequently.
- The environment is too humid. >>> Do not install the product in humid environments.
- Foods containing liquids are kept in unsealed holders. >>> Keep the foods containing liquids in sealed holders.
- The product's door is left open. >>> Do not keep the product's door open for long periods.
- The thermostat is set to too low temperature. >>> Set the thermostat to appropriate temperature.

Compressor is not working.

- In case of sudden power failure or pulling the power plug off and putting back on, the gas pressure in the product's cooling system is not balanced, which triggers the compressor thermic safeguard. The product will restart after approximately 6 minutes. If the product does not restart after this period, contact the service.
- Defrosting is active. >>> This is normal for a fully-automatic defrosting product. The defrosting is carried out periodically.
- The product is not plugged in. >>> Make sure the power cord is plugged in.
- The temperature setting is incorrect. >>> Select the appropriate temperature setting.
- The power is out. >>> The product will continue to operate normally once the power is restored.

The refrigerator's operating noise is increasing while in use.

- The product's operating performance may vary depending on the ambient temperature variations. This is normal and not a malfunction.

The refrigerator runs too often or for too long.

- The new product may be larger than the previous one. Larger products will run for longer periods.
- The room temperature may be high. >>> The product will normally run for long periods in higher room temperature.
- The product may have been recently plugged in or a new food item is placed inside. >>> The product will take longer to reach the set temperature when recently plugged in or a new food item is placed inside. This is normal.
- Large quantities of hot food may have been recently placed into the product. >>> Do not place hot food into the product.
- The doors were opened frequently or kept open for long periods. >>> The warm air moving inside will cause the product to run longer. Do not open the doors too frequently.
- The freezer or cooler door may be ajar. >>> Check that the doors are fully closed.
- The product may be set to temperature too low. >>> Set the temperature to a higher degree and wait for the product to reach the adjusted temperature.
- The cooler or freezer door washer may be dirty, worn out, broken or not properly settled. >>> Clean or replace the washer. Damaged / torn door washer will cause the product to run for longer periods to preserve the current temperature.

Troubleshooting

The freezer temperature is very low, but the cooler temperature is adequate.

- The freezer compartment temperature is set to a very low degree. >>> Set the freezer compartment temperature to a higher degree and check again.

The cooler temperature is very low, but the freezer temperature is adequate.

- The cooler compartment temperature is set to a very low degree. >>> Set the freezer compartment temperature to a higher degree and check again.

The food items kept in cooler compartment drawers are frozen.

- The cooler compartment temperature is set to a very low degree. >>> Set the freezer compartment temperature to a higher degree and check again.

The temperature in the cooler or the freezer is too high.

- The cooler compartment temperature is set to a very high degree. >>> Temperature setting of the cooler compartment has an effect on the temperature in the freezer compartment. Wait until the temperature of relevant parts reach the sufficient level by changing the temperature of cooler or freezer compartments.
- The doors were opened frequently or kept open for long periods. >>> Do not open the doors too frequently.
- The door may be ajar. >>> Fully close the door.
- The product may have been recently plugged in or a new food item is placed inside. >>> This is normal. The product will take longer to reach the set temperature when recently plugged in or a new food item is placed inside.
- Large quantities of hot food may have been recently placed into the product. >>> Do not place hot food into the product.

Shaking or noise.

- The ground is not level or durable. >>> If the product is shaking when moved slowly, adjust the stands to balance the product. Also make sure the ground is sufficiently durable to bear the product.
- Any items placed on the product may cause noise. >>> Remove any items placed on the product.

The product is making noise of liquid flowing, spraying etc.

- The product's operating principles involve liquid and gas flows. >>> This is normal and not a malfunction.

There is sound of wind blowing coming from the product.

- The product uses a fan for the cooling process. This is normal and not a malfunction.

There is condensation on the product's internal walls.

- Hot or humid weather will increase icing and condensation. This is normal and not a malfunction.
- The doors were opened frequently or kept open for long periods. >>> Do not open the doors too frequently; if open, close the door.
- The door may be ajar. >>> Fully close the door.

There is condensation on the product's exterior or between the doors.

- The ambient weather may be humid, this is quite normal in humid weather. >>> The condensation will dissipate when the humidity is reduced.

The interior smells bad.

Troubleshooting

- The product is not cleaned regularly. >>> Clean the interior regularly using sponge, warm water and carbonated water.
- Certain holders and packaging materials may cause odour. >>> Use holders and packaging materials without free of odour.
- The foods were placed in unsealed holders. >>> Keep the foods in sealed holders. Micro-organisms may spread out of unsealed food items and cause malodour. Remove any expired or spoilt foods from the product.

The door is not closing.

- Food packages may be blocking the door. >>> Relocate any items blocking the doors.
- The product is not standing in full upright position on the ground. >>> Adjust the stands to balance the product.
- The ground is not level or durable. >>> Make sure the ground is level and sufficiently durable to bear the product.

The vegetable bin is jammed.

- The food items may be in contact with the upper section of the drawer. >>> Reorganize the food items in the drawer.



WARNING: If the problem persists after following the instructions in this section, contact your vendor or an Authorised Service. Do not try to repair the product.



www.beko.com

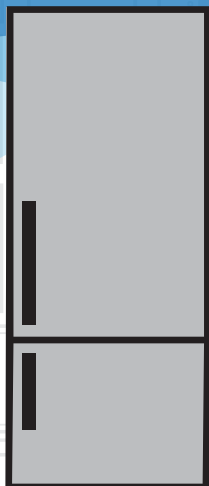
57 7088 0000/AH

1/2

FR-EN

Refrigerator

User manual



RCNE520E42JX

BRCNE454E20GB

CRCNE450E21DS

REC52S

RCNE520E21S

RCNE520E21W

RCNE520E21DS

RCNE520E21DW

RCNE530K20S

RCNE530K20W

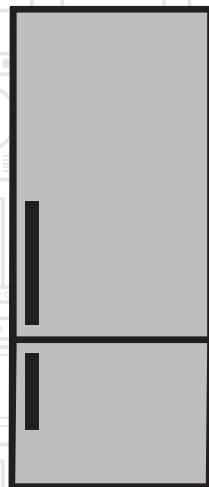
RCNE520E21JS

RCNE520E21JW

FAI HR

beko

بخچال دفترچه راهنمای کاربر



FA |

beko

راهنمای کاربر یخچال

لطفاً قبل از استفاده از دستگاه این دفترچه راهنما را مطالعه کنید!

مشتریان عزیز، ما می خواهیم که شما از محصولاتمان بهترین استفاده را داشته باشید. محصولات ما با دقت و کنترل کیفیت بالایی تولید شده اند. بنابراین توصیه می کنیم کل دفترچه راهنما را قبل از استفاده از محصول بخوانید. اگر محصول را به فرد دیگری می دهید، حتماً این راهنما را نیز همراه با محصول به این فرد بدهید.

این راهنما کمک می کند به سرعت و به صورت ایمن بتوانید از دستگاه استفاده کنید.

- لطفاً قبل از نصب و کارکرد دستگاه، راهنمای کاربر را بخوانید.
 - همیشه به دستورالعمل های ایمنی قابل اجرا دقت کنید.
 - راهنمای کاربر را برای استفاده های بعدی جایی بگذارید که به راحتی قابل دسترسی باشد.
 - هرگونه سند دیگری که همراه با محصول ارائه شده است را بخوانید.
- فراموش نکنید که این راهنمای کاربر ممکن است برای چند مدل کاربرد داشته باشد. در راهنمای کاربر به طور واضح انواع مدل ها ذکر شده است.

اطلاعات مهم و مفید	
خطر مرگ یا آسیب به اموال	
خطر برق گرفتگی	
بسته بندی این دستگاه از جنس مواد قابل بازیافت است که با توجه به قوانین محیطی ملی تهیه شده اند.	

13	5 استفاده از دستگاه	2	فهرست مطالب
13	5.1 دکمه تنظیم دما	1	دستورالعمل های مهم در رابطه با ایمنی و محیط
13	5.2 منجمد کردن سریع	3	
14	5.3 عملکرد تعطیلات	1	1.1 ایمنی کلی
15	5.4 پانل نشانگر	1	1.1.1 هشدار HC
17	5.5 پانل نشانگر	1	1.1.2 برای محصولات دارای پخش کننده آب ...
	5.6 پنکه 23	1	2.1 موارد استفاده
23	5.7 سینی قطره های آب (اختیاری) 23	1	3.1 ایمنی کودکان
23	5.8 قسمت صفر درجه (اختیاری) 23	1	1.4 تبعیت از بیانیه WEEE و دور ریختن ضایعات
	5.9 ظرف یخ 23	1	5
23	5.10 نگهدارنده تخم مرغ	1	1.5 سازگاری با بیانیه RoHS
24	5.11 طبقه های در متحرک	1	1.6 اطلاعات بسته بندی
24	5.12 جعبه ذخیره سازی کشویی	2	یخچال
25	5.13 یخ ساز خودکار	3	نصب
	5.14 محفظه سبزیجات همراه با رطوبت کنترل شده 25	3	3.1 محل مناسب برای نصب
26	5.15 یخ ساز و محفظه نگهداری یخ	2	3.2 نصب کشوهای پلاستیکی
26	5.16 استفاده از توزیع کننده آب	3	3.3 تنظیم پایه ها
27	5.17 پر کردن منبع توزیع کننده آب	3	3.4 اتصال برق
28	5.18 تمیز کردن مخزن	3	3.5 برعکس کردن درب ها
28	5.19 سینی چکه	3	3.6 برعکس کردن درب ها
29	5.20 توصیه هایی برای نگهداری غذاهای یخ زده	4	آماده سازی
29	5.21 جزئیات فریزر قوی	4	4.1 برای صرفه جویی در مصرف انرژی
29	5.22 یخ زدن غذاهای تازه	4	4.2 ولین استفاده
30	5.23 قرار دادن غذا درون دستگاه		
30	5.24 هشدار باز ماندن درب (اختیاری) 30		
30	5.25 چراغ داخل دستگاه		
30	5.26 تغییر جهت باز شدن در		
31	6 مراقبت و تمیز کردن دستگاه		
31	6.1 جلوگیری از ایجاد بوی بد		
31	6.2 محافظت از سطوح پلاستیکی		
32	6.3 درهای شیشه ای		
33	7 عیب یابی		

این قسمت حاوی دستورالعمل های مهمی است که به شما کمک می کند از خطرهای احتمالی مربوط به بروز جراثحت یا آسیب وارد آمدن به اموال جلوگیری کنید. عدم پیروی از این دستورالعمل ها سبب نقض ضمانت نامه می شود.

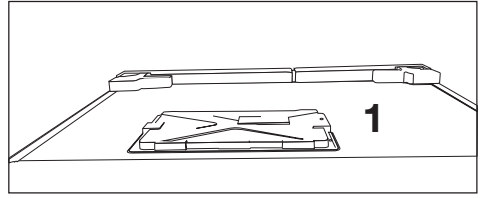
1.1 ایمنی کلی

- کودکان 8 ساله به بالا و افرادی که دارای مشکلات فیزیکی، حسی یا ذهنی هستند و به درستی نمی توانند کارها را انجام دهند یا تجربه و دانش کافی ندارند در صورتی می توانند از دستگاه استفاده کنند که برای استفاده از محصول تحت نظارت و آموزش قرار بگیرند و خطرهای احتمالی آن را نیز بپذیرند. کودکان نباید با دستگاه بازی کنند. تمیز کردن و مراقبت از دستگاه نباید توسط کودکان انجام شود مگر اینکه فردی آنها را تحت نظارت خود قرار دهد.
- در صورت وجود هرگونه سؤال یا مشکلی در ارتباط با این محصول، با مرکز خدمات مجازتان تماس بگیرید. بدون اطلاع خدمات مجاز، از دست کاری دستگاه توسط خودتان یا دیگر افراد خودداری کنید.
- اگر در حین استفاده از دستگاه مشکلی ایجاد شد، دوشاخه دستگاه را از برق جدا کنید.
- اگر دستگاه دچار نقص شد، نباید

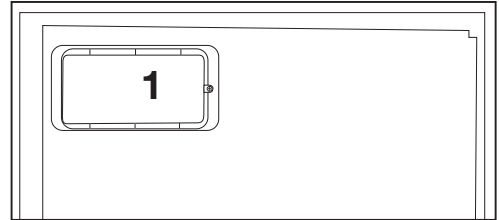
- از آن استفاده کنید مگر اینکه توسط نماینده مجاز تعمیر شود. خطر برق گرفتگی وجود دارد!
- دستگاه را به پریز دیواری متصل کنید که دارای فیوز باشد و با مقادیر مشخص شده در صفحه درجه بندی، مطابقت داشته باشد. نصب زمینی را توسط یک فرد متخصص در امور برق انجام دهید. شرکت ما در قبال هرگونه آسیب ایجاد شده در هنگام استفاده از دستگاه بدون برقراری اتصال زمینی بر اساس قوانین محلی، مسئولیتی نخواهد داشت.
- هنگامی که از دستگاه استفاده نمی کنید، دوشاخه آن را از برق جدا کنید.
- هرگز برای شستن دستگاه، قطعات مختلف آن را باز نکنید و درون آب نیز فرو نبرید! خطر برق گرفتگی وجود دارد!
- از دست زدن به دوشاخه و سوکت با دستان خیس خودداری کنید! برای جدا کردن سیم برق هرگز سیم را نکشید، دوشاخه را بگپرید و بکشید.
- نوک دوشاخه را مرتباً با یک پارچه خشک تمیز کنید، در غیر اینصورت خطر برق گرفتگی وجود دارد.
- اگر قسمت بالا یا پشت محصول دارای برچسب مربوط به مدار الکترونیکی باز داخل دستگاه است (روکش صفحه مدار الکترونیکی چاپ شده) (1)، هرگز از دستگاه استفاده نکنید.

دستتان بچسبد!

- از قرار دادن مایعات درون بطری و شیشه در قسمت فریزر خودداری کنید. ممکن است منفجر شوند!
- هرگز از مواد تمیز کننده دارای بخار یا همراه با بخار برای تمیز کردن یا آب شدن یخ دستگاه استفاده نکنید. ممکن است بخار مدار کوتاه یا برق گرفتگی ایجاد کند زیرا ممکن است با قسمت های الکتریکی دستگاه تماس ایجاد شود!



- برای تسریع مراحل یخ زدایی از دستگاه ای الکتریکی یا سایر وسایل بجز موارد توصیه شده توسط سازنده، استفاده نکنید.



- هرگز از بخش هایی از دستگاه مانند درب یا کشو به عنوان وسیله نگهدارنده یا پله استفاده نکنید. با این کار ممکن است دستگاه وارونه شود و بیفتد یا بخش هایی از آن آسیب ببینند.
- از آسیب وارد آمدن به مدار خنک کننده که مدار یخچال است، با وسایل سوراخ کننده یا برش دهنده، خودداری کنید. هنگامی که کانال های گاز قسمت تبخیر، لوله ها یا محافظ سطوح سوراخ شوند، خنک کننده ممکن است منفجر شود و سبب ایجاد حساسیت ها یا جراحت های شدید در پوست شود.
- از پوشاندن یا مسدود کردن سوراخ های تهویه دستگاه با هر ماده ای خودداری کنید.
- در نوشیدنی ها را کامل ببندید و به

- اگر سوکت دیوار شل است، دوشاخه دستگاه را بیرون نکشید.
- از اتصال دستگاه به سیستم های صرفه جویی در مصرف برق خودداری کنید. چنین سیستم هایی به دستگاه آسیب می رسانند.
- در حین نصب، مراقبت و نگهداری و تمیز کردن و تعمیرات دستگاه، دوشاخه را از برق جدا نکنید.
- از خوردن بستنی و تکه های یخی که بلافاصله از فریزر بیرون آورده اید خودداری کنید! با این کار ممکن است دهانتان یخ بزند!
- از لمس کردن غذاهای یخ زده با دست خودداری کنید! ممکن است



مکانیکی (ترموستات)، هنگامی که دوشاخه را بیرون می کشید یا در هنگام قطعی برق، 5 دقیقه منتظر بمانید و سپس دوباره دوشاخه را به برق وصل کنید.

- در حین جابجایی محصول، مطمئن شوید که کابل آن آسیب ندیده باشد.
- هرگز اجسام سنگین را روی سیم برق قرار ندهید. سیم برق آسیب دیده ممکن است آتش بگیرد.
- از پر کردن بیش از حد دستگاه

خودداری کنید. ممکن است در هنگام باز شدن درب بیفتد و جراحت یا آسیبی ایجاد کند.

مشکلات مشابه زمانی رخ می دهند که محصولاتی را در بالای دستگاه قرار می دهید.

- اگر درب دستگاه دارای دسته باشد، دسته را نکشید حتی زمانی که محل دستگاه را تغییر می دهید. دسته ممکن است شل شود.

- مراقب باشید که دست یا هر بخشی از بدنتان در قسمت های متحرک داخل دستگاه گیر نکند.

صورت عمودی قرار دهید.

- از اسپری های گازی در نزدیکی دستگاه خودداری کنید زیرا خطر انفجار یا آتش سوزی وجود دارد!
- دستورالعمل های مهم در رابطه با ایمنی و محیط

- موارد یا محصولات قابل اشتعال که حاوی گاز های قابل اشتعال هستند (مانند اسپری) و همچنین مواد منفجر شونده را هرگز در این دستگاه نگذارید.

- از قرار دادن محفظه های حاوی مایعات در بالای محصول خودداری کنید. ریختن مایعات بر روی

قطعات برقی ممکن است سبب برق گرفتگی یا بروز آتش سوزی شود.

- از نگهداری موادی مانند واکسن، داروهای حساس به گرما، مواد تحقیقاتی و دیگر موارد که نیازمند کنترل دقیق دما هستند در این دستگاه خودداری کنید.

- اگر برای مدت زمان طولانی از دستگاه استفاده نمی کنید، دوشاخه را از برق جدا کنید و غذا را از درون آن بیرون بیاورید.

- اگر محصول دارای چراغ آبی رنگ است، با ابزارهای دیداری یا چشم غیرمسلح مستقیم به آن نگاه نکنید.

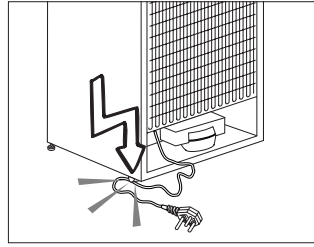
- قرار دادن محصول در برابر بارش باران، برف، تابش نور خورشید یا وزش باد از نظر ایمنی الکتریکی، خطرناک است.

- در محصولات دارای کنترل

1.1.2 برای محصولات دارای پخش کننده آب

- فشار آب سرد ورودی باید حداکثر 90 psi (6.2 بار) باشد. اگر فشار آب بیشتر از 80 psi (5.5 بار) است، از یک سوپاپ محدودکننده فشار در سیستم برق استفاده کنید. اگر نمی دانید چطور فشار آب را بررسی کنید، از یک لوله کش متخصص راهنمایی دریافت کنید.
 - اگر این احتمال وجود دارد که مشکل آبچکش ایجاد شود، همیشه از تجهیزاتی برای جلوگیری از بروز آبچکش استفاده کنید. اگر مطمئن نیستید مشکل آبچکش پیدا می کنید یا خیر، با یک لوله کش متخصص صحبت کنید.
 - ورودی آب گرم نصب نکنید. رای جلوگیری از یخ زدن شیرهای آب، مراقب باشید. دمای آب مورد استفاده باید حداقل 33 درجه فارنهایت (0.6 درجه سانتی گراد) و حداکثر 100 درجه فارنهایت (38 درجه سانتی گراد) باشد.
 - فقط از آب آشامیدنی استفاده کنید.
- ### 1.1.2 موارد استفاده

- این محصول برای موارد مصرف زیر در نظر گرفته شده است:



1.1.1 هشدار HC

- اگر این محصول دارای یک سیستم خنک کننده حاوی گاز R600a است، مراقب باشید که به سیستم خنک کننده و ولوه ها در حین استفاده و جابجایی صدمه ای وارد نشود. این گاز قابل اشتعال است. اگر به سیستم خنک کننده آسیبی وارد شود، دستگاه را از منابع احتمالی که می توانند سبب آتش گرفتن دستگاه شوند دور کنید و اتاقی که دستگاه در آن قرار گرفته است را فوراً خالی کنید.

<p>اگر دستگاه دارای یک سیستم خنک کننده حاوی گاز R134a است. این هشدار را نادیده بگیرید.</p>	
<p>با مراجع به صفحه رتبه بندی موجود در پشت دست سمت چپ آن، از گاز به کار رفته در دستگاه مطلع شوید.</p>	
<p>هشدار: هرگز دستگاه را در آتش نیندازید</p>	

به مراکز بازیافت ببرید. برای اطلاع از این مراکز جمع آوری لطفاً با مقامات محلی تماس بگیرید.

1.5. سازگاری با بیانیه RoHS

این دستگاه از بیانیه EU WEEE Directive (2011/65/EU) تبعیت می کند. این محصول حاوی مواد مضر و منع شده در این بیانیه نیست.

1.6. اطلاعات بسته بندی

بسته بندی مواد این محصول از مواد قابل بازیافت و با توجه به قوانین محیطی ملی ما انجام شده است. از دور انداختن این مواد همراه با زباله های خانگی و دیگر زباله ها خودداری کنید. آنها را به مراکز جمع آوری زباله های خانگی ببرید که از طرف مقامات محلی در نظر گرفته شده اند.

- داخل ساختمان و مکان های سر بسته مانند خانه؛

- محیط های کاری در بسته مانند فروشگاه و اداره؛

- محل های در بسته مانند گلخانه، هتل، پانسیون.

• این محصول را نباید بیرون از خانه مورد استفاده قرار دهید.

• از این محصول فقط برای نگهداری مواد غذایی استفاده کنید.

• هرگونه مسئولیت در قبال استفاده اشتباه یا جابجایی محصول بر عهده خودتان است.

• طول عمر استفاده از این دستگاه 10 سال است. در طول این مدت، فقط از قطعات یدکی اصلی برای دستگاه استفاده کنید.

1.3. ایمنی کودکان

• مواد بسته بندی را از دسترس کودکان دور نگهدارید.

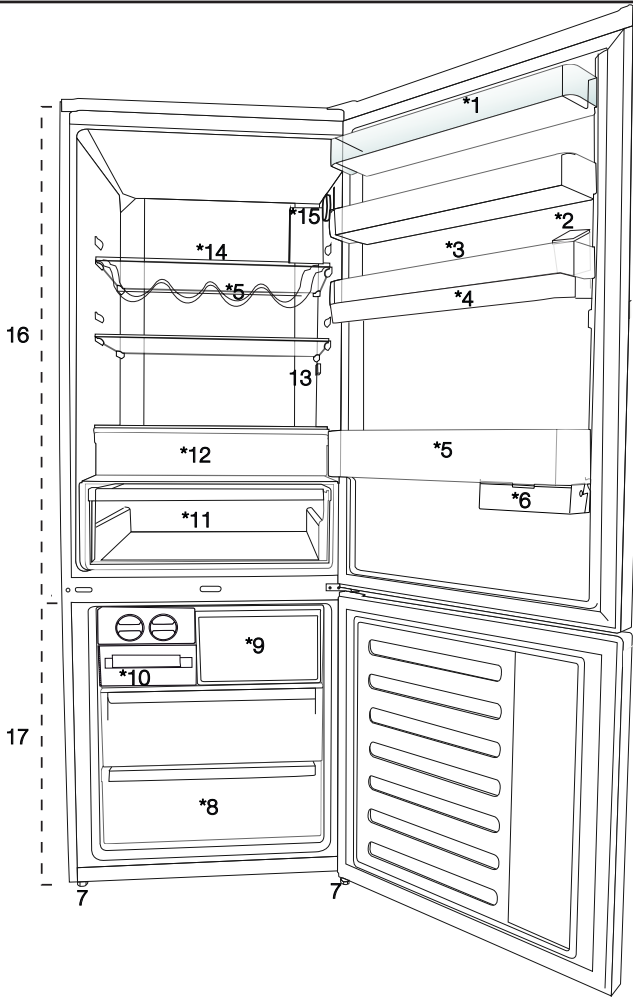
• اجازه ندهید کودکان با دستگاه بازی کنند.

• اگر درب دستگاه قفل دارد، کلید آن را از دسترس کودکان دور نگهدارید.

1.4. تبعیت از بیانیه WEEE و دور ریختن ضایعات

این دستگاه از بیانیه EU WEEE Directive (2012/19/EU) تبعیت می کند. این دستگاه دارای یک نماد گروه بندی برای ضایعات برقی و تجهیزات الکترونیکی (WEEE) است.

این محصول از قطعات و موادی با کیفیت بالا ساخته شده است که می توان مجدد آنها را بازیافت کرد و مورد استفاده قرار داد. در پایان طول عمر مفید دستگاه، از دور انداختن ضایعات محصول در زباله های خانگی و همراه با دیگر زباله ها خودداری کنید. این محصول را برای بازیافت قطعات و قسمت های الکتریکی و برقی



- | | |
|---|---|
| <p>1. طبقه درب محفظه فریزر</p> <p>2. منبع پخشونده توزیع کننده آب</p> <p>3. بخش تخم مرغ</p> <p>4. منبع ذخیره توزیع کننده آب</p> <p>5. طبقه بطری</p> <p>6. یوشکی‌زاسه ریخذهبعج</p> <p>7. پایه های قابل تنظیم</p> <p>8. محفظه فریزر عمیق</p> <p>9. محفظه فریزر کردن سریع</p> | <p>10. سینی قالب یخ و بانک یخ</p> <p>11. محفظه سبزیجات</p> <p>12. محفظه صفر درجه</p> <p>13. لامپ داخلی</p> <p>14. طبقه شیشه ای محفظه فریزر</p> <p>15. دکمه های تنظیم دما</p> <p>16. طبقه شیشه ای محفظه فریزر</p> <p>17. محفظه فریزر</p> |
|---|---|

*اختیاری: تصاویر موجود در این دفترچه راهنما فقط برای نمایش هستند و ممکن است کاملاً با محصول شما مطابقت نداشته باشند. اگر محصولاتان چنین بخش هایی ندارد، این اطلاعات مربوط به سایر مدل ها است.



3.1 محل مناسب برای نصب

برای نصب محصول با مرکز خدمات مجاز تماس بگیرید. برای آماده سازی دستگاه جهت نصب، به اطلاعات موجود در دفترچه راهنما مراجعه کنید و مطمئن شوید که ابزار برقی و آبی مناسب استفاده شده باشند. در غیر اینصورت با متخصص برق یا لوله کش تماس بگیرید تا آماده سازی های لازم را انجام دهند.



هشدار: سازنده در قبال آسیب ایجاد شده در نتیجه عملکرد افراد غیرمجاز هیچ مسئولیتی را نمی پذیرد.



هشدار: سیم برق دستگاه باید در حین نصب از دوشاخه بیرون باشد. عدم انجام این کار ممکن است منجر به مرگ یا جراحت شدید شود!



هشدار: اگر درب منزل برای عبور دستگاه خیلی باریک است، در را بردارید و دستگاه را به صورت افقی بخواهید. اگر این حالت کمکی نکرد با مرکز خدمات مجاز تماس بگیرید.

- برای جلوگیری از لرزش دستگاه آن را روی سطحی صاف بگذارید.
- دستگاه را حداقل 30 سانتی متر از منابع حرارتی، فر و دیگر منابع مشابه حرارتی دور نگهدارید و حداقل بین آن و فر برقی 5 سانتی متر فاصله در نظر بگیرید.
- از قرار دادن محصول در معرض نور خورشید یا نگهداری آن در مکان های مرطوب خودداری کنید.
- برای عملکرد صحیح دستگاه لازم است تهویه هوا مناسب باشد. اگر می خواهید محصول را درون یک تورفتگی قرار دهید، حداقل 5 سانتی متر بین دستگاه و سقف و دیوارها فاصله در نظر بگیرید.
- از قرار دادن دستگاه در محیطی که دمای آن کمتر از 5- درجه سانتی گراد است خودداری کنید.

3.2 نصب کشوهای پلاستیکی

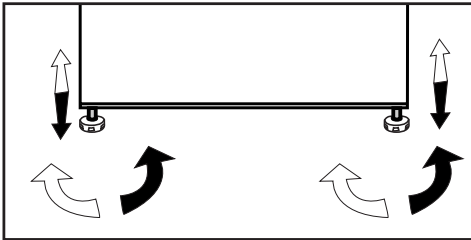
از کشوهای پلاستیکی ارائه شده به همراه دستگاه استفاده کنید تا فضای کافی برای تهویه هوا بین محصول و دیوار وجود داشته باشد.

1. برای اتصال کشوها، پیچ های روی دستگاه را بیرون بیاورید و از پیچ های ارائه شده همراه با کشو استفاده کنید.

2. کشوی پلاستیکی را روی روکش تهویه وصل کنید همانطور که در تصویر نشان داده شده است.

3.3 تنظیم پایه ها

اگر دستگاه روی محل متوازی قرار ندارد، پایه های قابل تنظیم جلویی را با چرخاندن به راست یا چپ تنظیم کنید.



3.4 اتصال برق

هشدار: از به کار بردن سیم برق یا چندراه در اتصال برق خودداری کنید.



هشدار: سیم برق آسیب دیده باید توسط خدمات مجاز تعویض شود.



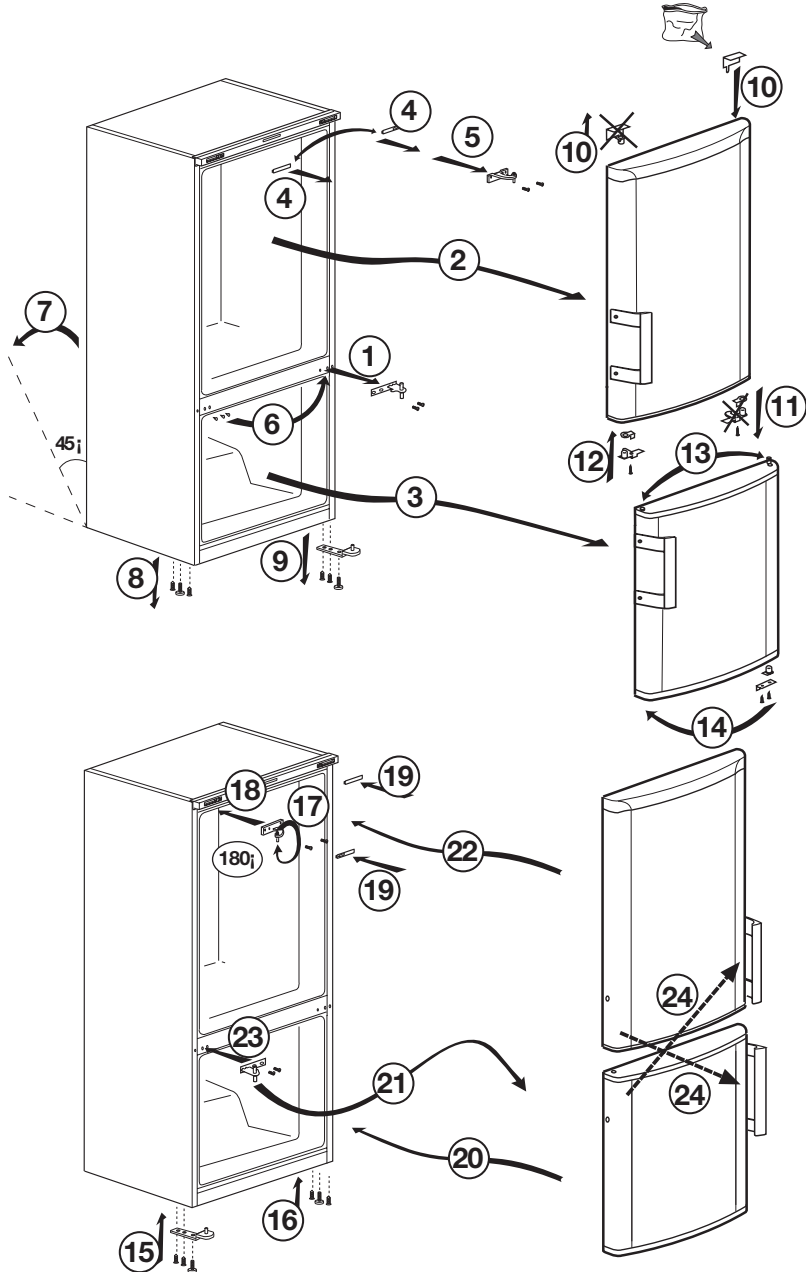
هنگامی که دو خنک کننده را در کنار یکدیگر قرار می دهید، حداقل 4 سانتی متر بین این دو دستگاه فاصله در نظر بگیرید.



- در صورت بروز آسیب در نتیجه استفاده بدون اتصال به زمین و عدم استفاده از اتصال برق مطابق با قوانین ملی، کارخانه ما هیچ مسئولیتی را نمی پذیرد.
- دوشاخه کابل برق باید بعد از نصب به راحتی قابل دسترسی باشد.
- یخچال را به یک پریز متصل به زمین با ولتاژ 220 تا 240 ولت و 50 هرتز متصل کنید. دوشاخه باید فیوز 10 تا 16 آمپر داشته باشد.
- از به کار بردن چندراه بین پریز برق و دوشاخه یخچال خودداری کنید.

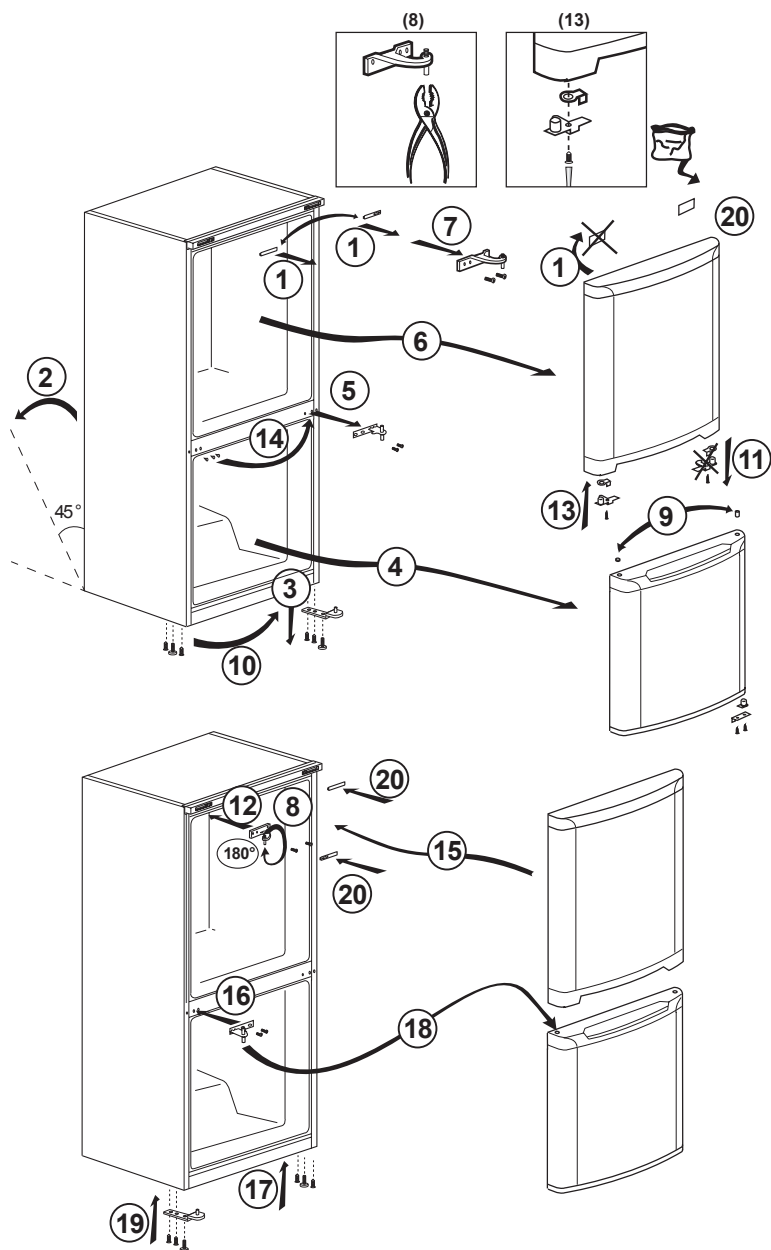
3.5 برعکس کردن درب ها

با شماره های دستور العمل پیش بروید .



3.6 برعکس کردن درب ها

با شماره های دستورالعمل پیش بروید .



4.1. برای صرفه جویی در مصرف انرژی

اتصال دستگاه به سیستم های صرفه جویی در مصرف برق ممکن است خطرناک باشند زیرا به محصول آسیب وارد می کنند.



- درب های یخچال را برای مدت زمان طولانی باز نگذارید.
- از قرار دادن غذا یا نوشیدنی ها درون یخچال خودداری کنید.
- از پر کردن بیش از حد یخچال و مسدود کردن جریان هوای داخلی خودداری کنید این کار سبب کم شدن توانایی دستگاه در خنک کردن می شود.
- مقادیر مصرف انرژی مشخص شده برای یخچال در حالتی اندازه گیری شده است که قفسه بالایی قسمت فریزر، سایر قفسه ها و کشوهای پایینی در جای خود باشند و حداکثر حجم ممکن درون دستگاه باشد. بسته به شکل و اندازه مواد غذایی یخ زده، قفسه شیشه ای بالایی را می توانید مورد استفاده قرار دهید.
- بسته به ویژگی های دستگاه، باز شدن یخ مواد یخ زده در قسمت خنک کننده سبب صرفه جویی در انرژی شده و کیفیت غذا را نیز حفظ می کند.
- سبدها/کشوهای ارائه شده همراه با قسمت بسیار خنک باید همیشه استفاده شوند تا در مصرف انرژی صرفه جویی شده و شرایط نگهداری بهتری نیز ایجاد شود.
- تماس مواد غذایی با حسگر دما در قسمت فریزر سبب افزایش میزان مصرف برق دستگاه می شود. بنابراین نباید تماسی با حسگرها ایجاد شود.
- بررسی کنید غذاها با حسگر دمای قسمت خنک کننده که در بالا توصیف شد تماسی نداشته باشند.

4.2. ولین استفاده

قبل از استفاده از یخچال مطمئن شوید که آماده سازی های لازم با توجه به دستورالعمل های موجود در قسمت "دستورالعمل های ایمنی و حفظ محیط" و "تصّب" انجام شده باشد.

- به مدت 6 ساعت بدون اینکه مواد غذایی درون دستگاه بگذارید اجازه بدهید دستگاه کار کند مگر اینکه کاملاً لازم باشد چیزی درون دستگاه بگذارید.

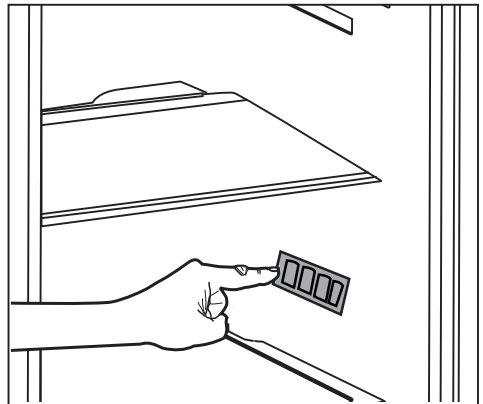
هنگامی که کمپرسور کار کند صدایی می شنوید. حتی زمانی که کمپرسور غیرفعال است طبیعی است که صدایی شنیده شود زیرا امیعات و گازهای موجود در سیستم خنک کننده فشرده هستند.



طبیعی است که کناره های یخچال گرم باشند این قسمت ها به گونه ای طراحی شده اند تا برای جلوگیری از ایجاد میعان گرم شوند.



«در بعضی از مدل ها بعد از بسته شدن درب، صفحه دستگاه به صورت خودکار 5 دقیقه خاموش می شود.. با باز کردن مجدد دستگاه یا فشردن هر کدام از کلیدها، دوباره فعال می شود.

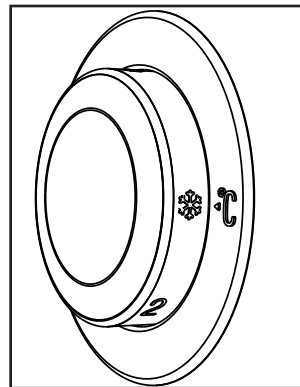
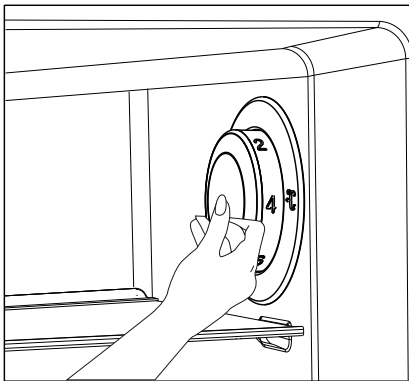


5.1 دکمه تنظیم دما

- دکمه‌ی مریب‌تر ریز لیبلاد می‌باشد ل‌اچخیل‌خاد ت‌ر‌ار‌د‌م‌ج‌ر‌د
- درجه حرارت های فصلی،
 - باز کردن مکرر در و باز گذاشتن آن برای مدت طولانی،
 - غذا بدون سرد شدن تا درجه حرارت اتاق در یخچال قرار داده شده است،
 - محل یخچال در اتاق (مثلا زیر نور آفتاب بودن).
 - درجه حرارت تغییر یافته به دلیل این عوامل را می توان به وسیله دکمه تنظیم، تنظیم کرد.
- اعداد دور دکمه تنظیم درجه حرارت را بر حسب "C°" نشان می دهند.
- اگر دمای محیط 20°C باشد، توصیه می شود که درجه حرارت یخچال در 4°C تنظیم گردد. در دماهای محیط دیگر، این مقدار می تواند تغییر کند.

5.2 منجمد کردن سریع

اگر می خواهید حجم زیادی از مواد غذایی تازه را فریز کنید، دکمه تنظیم دما را قبل از گذاشتن مواد غذایی در محفظه انجماد سریع در موقعیت (❄️) قرار دهید. توصیه می‌گردد کلید را حداقل به مدت 24 ساعت به منظور فریز کردن حداکثر مقدار غذا که به اندازه ظرفیت انجماد اعلام شده دستگاه است، در این موقعیت نگه دارید. توجه ویژه کنید که غذا های مخصوص فریز و غذاهای تازه را به هم نیامیزید. به یاد داشته باشید که دکمه تنظیم دما را به وضعیت سابق آن بر گردانید.

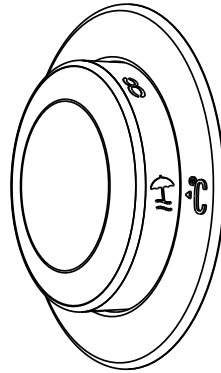


*اختیاری: تصاویر موجود در این دفترچه راهنما به عنوان پیش نویس درج شده اند و ممکن است به درستی منطبق با دستگاه شما نباشند. اگر محصولاتن چنین بخش هایی ندارد، این اطلاعات مربوط به سایر مدل ها است.

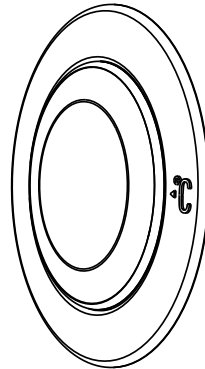


5.3 عملکرد تعطیلات

اگر درب های محصول 12 ساعت پس از تنظیم دکمه تنظیم دما بر روی حد اکثر باز نشود، عملکرد تعطیلات به طور خودکار فعال می شود. برای لغو این عملکرد باید تنظیمات دکمه تغییر کند. توصیه نمی شود که مواد غذایی هنگامی که عملکرد تعطیلات فعال است در محفظه خنک کننده نگهداری شوند.

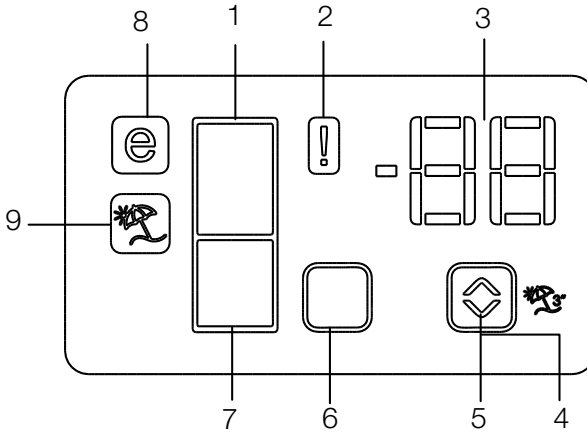


- پس از اتمام تنظیمات، شما می توانید دکمه تنظیم دما را با فشار آن به داخل پنهان کنید.



5.4 پانل نشانگر

پانل های نشانگر بر حسب مدل دستگاه ممکن است متفاوت باشند. عمکردهای صوتی-تصویری موجود بر روی پانل نشانگر به شما در استفاده از محصولاتان کمک می کنند.



1. نشانگر محفظه یخچال
2. نشانگر وضعیت خطا
3. نشانگر درجه حرارت
4. دکمه عملکرد زمان تعطیلات
5. دکمه تنظیم دما
6. دکمه انتخاب محفظه
7. نشانگر محفظه فریزر
8. نشانگر حالت اقتصادی
9. نشانگر عملکرد تعطیلات

*اختیاری

*اختیاری: تصاویر موجود در این دفترچه راهنما به عنوان پیش نویس درج شده اند و ممکن است به درستی منطبق با دستگاه شما نباشند. اگر محصولاتان چنین بخش هایی ندارد، این اطلاعات مربوط به سایر مدل ها است.



1. نشانگر محفظه یخچال

چراغ بخش یخچال هنگام تنظیم درجه حرارت محفظه یخچال روشن می شود.

2. نشانگر وضعیت خطا

در صورتی که یخچال شما به اندازه کافی سرد نکند و یا در صورت نقص حسگر، این نشانگر فعال می شود. زمانی که این نشانگر فعال است، نشانگر محفظه فریزر علامت "E" را نشان می دهد و نشانگر دمای محفظه یخچال شماره های 1، 2، 3، ... را نشان می دهد. این اعداد روی نشانگر، اطلاعاتی در مورد خطایی که رخ داده است را به پرسنل سرویس ارائه خواهد نمود.

3. نشانگر درجه حرارت

نشانگر دمای محفظه فریزر و یخچال

4. دکمه عملکرد زمان تعطیلات

دکمه تعطیلات را برای 3 ثانیه فشار دهید تا این عملکرد فعال گردد. هنگامی که عملکرد تعطیلات فعال باشد، " - " روی نشانگر درجه حرارت محفظه یخچال ظاهر می شود و عمل خنک کردن فعالی در محفظه یخچال انجام نمی شود. هنگام فعال بودن این عملکرد نگاه داشتن غذا در محفظه یخچال درست نیست. محفظه های دیگر با توجه به درجه حرارت تنظیم شده خود خنک می شوند.

برای لغو این عملکرد، دکمه **Vacation** (تعطیلات) را دوباره فشار دهید.

5. دکمه تنظیم دما

درجه حرارت مربوط به هر محفظه را بین $18^{\circ}\text{C} \dots -24^{\circ}\text{C}$ و $1^{\circ}\text{C} \dots 8^{\circ}\text{C}$ تغییر می دهد.

6. دکمه انتخاب محفظه

دکمه انتخاب: دکمه انتخاب محفظه را به منظور انتخاب بین محفظه یخچال و فریزر فشار دهید.

7. نشانگر محفظه فریزر

چراغ بخش یخچال هنگام تنظیم درجه حرارت محفظه یخچال روشن می شود.

8. نشانگر حالت اقتصادی

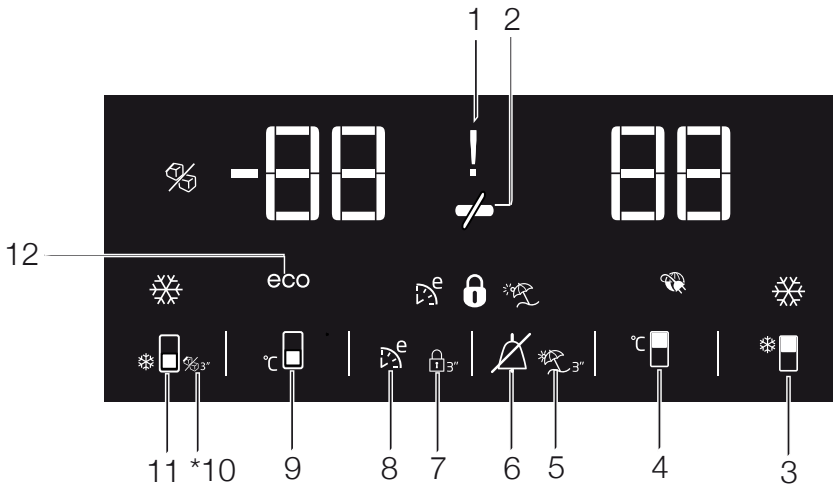
نشانگر این است که یخچال در حالت صرفه جویی در انرژی کار می کند. نشانگر استفاده اقتصادی هنگامی که محفظه فریزر روی -18 درجه سانتی گراد تنظیم شده باشد روشن می شود.

9. نشانگر عملکرد تعطیلات

نشانگر فعال شدن عملکرد تعطیلات است.

5.5 پانل نشانگر

پانل نشانگر به شما اجازه می دهد درجه حرارت را تنظیم و سایر عملکردهای مربوط به دستگاه را بدون باز کردن درب یخچال کنترل کنید. برای تنظیمات عملکرد، فقط نوشته های روی دکمه های مربوطه را فشار دهید.



1. قطع برق/درجه حرارت بالا/نشانگر هشدار خطا

این چراغ (⚡) در موقع قطع برق، نقص های دمای بالا یا هشدار خطا روشن می شود. در طی قطع برق طولانی، بالاترین دمای محفظه یخچال بر روی نمایشگر دیجیتال چشمک می زند. بعد از بررسی غذای گذاشته شده در محفظه فریزر (❄️)، دکمه خاموش هشدار را فشار دهید تا هشدار قطع شود.

در صورت مشاهده روشن بودن این نشانگر، به قسمت «راه حل های توصیه شده برای عیب یابی» در دفترچه راهنمای خود مراجعه کنید.

2. عملکرد صرفه جویی در مصرف انرژی (صفحه نمایش خاموش):

اگر در های محصول برای مدت طولانی بسته بماند عملکرد صرفه جویی در انرژی به طور خودکاری فعال می شود و علامت صرفه جویی در انرژی روشن می شود. (⚡)



وقتی که عملکرد صرفه جویی در انرژی فعال می شود، همه علامت ها در نمایشگر به غیر از علامت صرفه جویی در انرژی خاموش می شوند. وقتی که عملکرد صرفه جویی در انرژی فعال می شود، اگر هر دکمه ای فشرده یا در باز شود، عملکرد صرفه جویی در انرژی لغو شده و علامت های روی نمایشگر به حالت معمولی برمی گردند.

عملکرد صرفه جویی در انرژی در طی حمل از کارخانه فعال می شود و نمی تواند لغو شود.

*اختیاری: تصاویر موجود در این دفترچه راهنما به عنوان پیش نویس درج شده اند و ممکن است به درستی منطبق با دستگاه شما نباشند. اگر محصولاتان چنین بخش هایی ندارد، این اطلاعات مربوط به سایر مدل ها است.




5. عملکرد تعطیلات

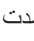
برای فعال کردن عملکرد تعطیلات، این دکمه () را به مدت 3 ثانیه فشار دهید تا نشانگر حالت تعطیلات () فعال شود. هنگامی که عملکرد تعطیلات فعال باشد، " - " روی نشانگر درجه حرارت محفظه یخچال ظاهر می شود و عمل خنک کردن فعالی در محفظه یخچال انجام نمی شود. هنگام فعال بودن این عملکرد نگاه داشتن غذا در محفظه یخچال درست نیست. محفظه های دیگر با توجه به درجه حرارت تنظیم شده خود خنک می شوند.


برای لغو این عملکرد، دکمه **عملکرد تعطیلات** را مجدداً فشار دهید.


6. هشدار آلارم خاموش:

در صورت قطع برق/آلارم دمای بالا، پس از بررسی غذای گذاشته شده در محفظه فریزر، دکمه آلارم خاموش را () برای پاک کردن هشدار فشار دهید

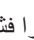
7. قفل کلید

دکمه قفل کلید () را به صورت همزمان به مدت 3 ثانیه فشار دهید. علامت قفل کلید

() روشن و حالت قفل کلید فعال می شود. هنگام فعال بودن حالت قفل کلید، دکمه ها کار نمی کنند. مجدداً دکمه قفل کلید را به صورت همزمان به مدت 3 ثانیه فشار دهید. آیکون قفل کلید خاموش و حالت قفل کلید غیر فعال خواهد شد.


در صورتی که بخواهید از تغییر تنظیمات درجه حرارت یخچال جلوگیری کنید ()، دکمه **قفل کلید** را فشار دهید.

8. اکو فازی (استفاده اقتصادی ویژه)

دکمه اکو فازی را فشار داده و به مدت 1 ثانیه نگه دارید تا عملکرد اکو فازی فعال شود. یخچال حداقل 6 ساعت دیگر در اقتصادی ترین حالت بکار خواهد افتاد و نشانگر استفاده اقتصادی هنگامی که عملکرد فعال باشد روشن خواهد شد (). دکمه اکو فازی را فشار داده و به مدت 3 ثانیه نگه دارید تا عملکرد اکوفازی غیرفعال شود.

این نشانگر پس از 6 ساعت، یعنی زمانی که اکو فازی فعال شود روشن می شود.

3. عملکرد خنک کردن سریع

این دکمه دارای دو عملکرد است. برای فعال یا غیرفعال کردن عملکرد خنک کردن سریع این دکمه را برای مدت کوتاه فشار دهید. نشانگر خنک کردن سریع خاموش می شود و دستگاه به تنظیمات عادی خود باز می گردد. ()

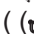
هنگامی که قصد دارید به سرعت غذاهای قرارگرفته در محفظه یخچال را خنک کنید از عملکرد سرد کردن سریع استفاده کنید. اگر بخواهید مقدار زیادی از مواد غذایی تازه را خنک کنید، این عملکرد را قبل از قراردادن غذا در یخچال فعال کنید.

اگر آن را لغو نکنید، سرد کردن سریع بعد از 8 ساعت یا هنگامی که محفظه یخچال به درجه حرارت مورد نظر رسید، به طور خودکار لغو می شود.

اگر دکمه سرد کردن سریع را پشت سر هم و در فواصل کوتاه فشار دهید، حفاظت مدار الکترونیکی فعال می شود و کمپرسور فوراً به کار نخواهد افتاد.

این عملکرد هنگامی که برق دستگاه بعد از قطع برق مجدداً وصل شود مجدداً شروع به کار نخواهد کرد.

4. دکمه تنظیم درجه حرارت محفظه یخچال

این دکمه را برای تنظیم درجه حرارت محفظه یخچال به ترتیب در درجه حرارت های 8، 7، 6، 5، 4، 3، 2، 8 ... فشار دهید. برای تنظیم دمای محفظه یخچال به میزان دلخواه، این دکمه را فشار دهید. ()

12. نشانگر استفاده اقتصادی

این نشانگر نشان می دهد که دستگاه در حالت مصرف بهینه انرژی کار می کند. (eco) این نشانگر در صورتی فعال خواهد بود که درجه حرارت بخش فریزر روی -18 تنظیم شده باشد یا روی خنک کنندگی با صرفه جویی در انرژی به خاطر عملکرد اکو اکسترا تنظیم شده باشد.



نشانگر استفاده اقتصادی هنگام انتخاب عملکردهای سرد کردن سریع یا فریز سریع خاموش می شود.

9. دکمه تنظیم دمای محفظه فریزر

این دکمه را به ترتیب برای تنظیم درجه حرارت محفظه فریزر در درجه حرارت های -18، -19، -20، -21، -22، -23، -24، -18 و ... فشار دهید. این دکمه را فشار دهید تا درجه حرارت محفظه فریزر را روی درجه حرارت دلخواه تنظیم کنید. (❄️)

10. نشانگر خاموش بودن یخ ساز

نشانگر روشن یا خاموش بودن یخ ساز است. (❄️) اگر روشن باشد، یخ ساز فعال نیست. برای فعال کردن مجدد یخ ساز، دکمه خاموش کردن هشدار را به مدت 3 ثانیه فشار دهید.



جریان آب از مخزن آب هنگامی که این عملکرد انتخاب شود متوقف می گردد. با این وجود، یخی که قبلاً ساخته شده است را می توان از یخ ساز دریافت کرد.

11. دکمه عملکرد فریز سریع/دکمه روشن-خاموش یخ ساز

برای فعال یا غیرفعال شدن عملکرد فریز سریع این دکمه را فشار دهید. هنگامی که این عملکرد فعال باشد، محفظه فریزر پایین تر از دمای تنظیم شده سرد خواهد شد. (❄️) برای روشن و خاموش کردن یخ ساز دکمه آن را فشار داده و به مدت 3 ثانیه نگه دارید.



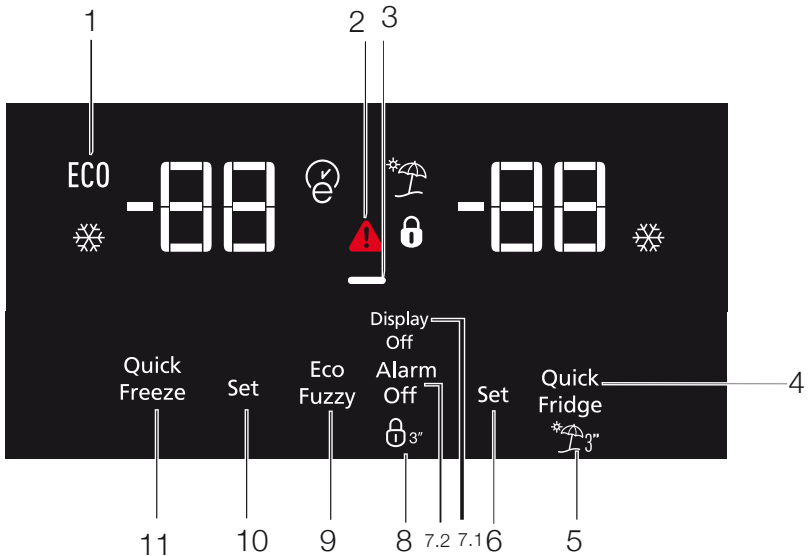
هنگامی که قصد دارید به سرعت غذاهای قرارگرفته در محفظه یخچال را فریز کنید از عملکرد فریز کردن سریع استفاده کنید. اگر بخواهید مقدار زیادی از مواد غذایی تازه را فریز کنید، این عملکرد را قبل از قراردادن غذا در یخچال فعال کنید.



اگر آن را لغو نکنید، سرد کردن سریع بعد از 4 ساعت یا هنگامی که محفظه یخچال به درجه حرارت مورد نظر رسید، به طور خودکار لغو می شود.



این عملکرد هنگامی که برق دستگاه بعد از قطع برق مجدداً وصل شود مجدداً شروع به کار نخواهد کرد.



1. استفاده اقتصادی
2. دمای بالا/هشدار خطا
3. عملکرد صرفه جویی در مصرف انرژی (صفحه نمایش خاموش):
4. سرد کردن سریع
5. عملکرد زمانی که در تعطیلات میباشید
6. تنظیمات درجه حرارت محفظه خنککننده
7. ذخیره انرژی (صفحه نمایش خاموش)//
اخطار خاموش بودن هشدار
8. قفل صفحه کلید
9. اکوفازی
10. تنظیم درجه حرارت محفظه فریزر
11. منجمد کردن سریع

*اختیاری: تصاویر موجود در این دفترچه راهنما به عنوان پیش نویس درج شده اند و ممکن است به درستی منطبق با دستگاه شما نباشند. اگر محصولاتان چنین بخش هایی ندارد، این اطلاعات مربوط به سایر مدل ها است.



1. استفاده اقتصادی

هنگامی که محفظه فریزر روی درجه حرارت -18 سانتی‌گراد - اقتصادی‌ترین تنظیمات - تنظیم شده باشد، این علامت روشن خواهد شد. (ECO) هنگامی که عملکرد انجماد سریع یا خنک کردن سریع انتخاب شود، این نشانگر خاموش خواهد شد.

2. قطع برق/درجه حرارت بالا/نشانگر هشدار خطا

نشانگر (⚠️) هنگام خطا در دما یا هشدار خطا روشن می‌شود. اگر مشاهده کردید این نشانگر روشن است، لطفاً بخش «راه حل های توصیه شده برای رفع مشکلات» را مشاهده فرمایید. این نشانگر در موقع قطع برق، دمای بالا یا هشدار خطا روشن می‌شود. در طی قطع برق احتمالی، به بالاترین دما که محفظه فریزر می‌رسد در نمایشگر دیجیتال چشمک می‌زند. بعد از بررسی غذای گذاشته شده در محفظه فریزر، دکمه خاموش هشدار را فشار دهید تا هشدار قطع شود.

لطفاً در صورت مشاهده روشن بودن این نشانگر، به قسمت «راه حل توصیه شده برای رفع مشکل» در دفترچه راهنمای خود مراجعه کنید.

3. عملکرد صرفه جویی در مصرف انرژی (صفحه نمایش خاموش):

اگر درهای محصول برای مدت طولانی بسته بماند عملکرد صرفه جویی در انرژی به صورت خودکار فعال می‌شود و سمبل صرفه جویی در انرژی روشن می‌شود. وقتی که عملکرد صرفه جویی در انرژی فعال می‌شود، همه سمبل‌ها در نمایشگر به غیر از سمبل صرفه جویی در انرژی خاموش می‌شوند. وقتی که عملکرد صرفه جویی در انرژی فعال می‌شود، اگر هر دکمه‌ای فشار داده شود یا در باز شود، عملکرد صرفه جویی در انرژی انصراف داده می‌شود و سمبل‌های روی نمایشگر به حالت معمولی برمی‌گردند. عملکرد صرفه جویی در انرژی در طی حمل از کارخانه فعال می‌شود و نمی‌تواند انصراف داده شود.

4. سرد کردن سریع

هنگامی که عملکرد سرد کردن سریع روشن شود، نشانگر سرد کردن سریع روشن می‌شود (❄️) و نشانگر درجه حرارت محفظه خنک کننده عدد 1 را نشان می‌دهد. دکمه خنک کردن سریع را مجدداً فشار دهید تا این عملکرد لغو شود. نشانگر خنک کردن سریع خاموش خواهد شد و به تنظیمات عادی برمی‌گردد. عملکرد سرد کردن سریع پس از 1 ساعت به صورت خودکار لغو خواهد شد، مگر اینکه توسط کاربر لغو

شود. برای خنک کردن حجم بالای مواد غذایی، دکمه سرد کردن سریع را قبل از قرار دادن آنها در محفظه خنک کننده فشار دهید.

5. عملکرد تعطیلات

جهت فعال‌سازی عملکرد تعطیلات، دکمه فریزر کردن سریع را به مدت 3 ثانیه فشار دهید؛ این کار باعث فعال شدن نشانگر حالت تعطیلات خواهد شد (⏸️). هنگامی که عملکرد تعطیلات فعال باشد، نشانگر درجه حرارت محفظه خنک کننده توصیف را نمایش می‌دهد «--» و هیچ فرآیند خنک کننده‌ای در محفظه خنک کننده فعال نخواهد شد. هنگام فعال بودن این عملکرد، نگاه داشتن غذا در محفظه یخچال عمل صحیحی نمی‌باشد. محفظه‌های دیگر با توجه به دمای مطابقی که برای هر محفظه در نظر گرفته می‌شود خنک می‌شوند. برای لغو این عملکرد، دکمه عملکرد تعطیلات را مجدداً فشار دهید.

6. تنظیمات درجه حرارت محفظه خنک‌کننده

بعد از فشار دادن دکمه، درجه حرارت محفظه خنک کننده را می‌توانید به ترتیب روی 8، 7، 6، 5، 4، 3، 2، ... تنظیم کنید.

7.1 صرفه جویی در انرژی نشانگر (صفحه نمایش خاموش)

فشار دادن دکمه (⏸️) باعث روشن شدن علامت (—) ذخیره انرژی شده و عملکرد ذخیره انرژی فعال می‌شود. فعال کردن عملکرد ذخیره انرژی باعث خاموش شدن علامت‌های دیگر صفحه نمایش می‌شود. هنگام فعال بودن عملکرد ذخیره انرژی، فشار دادن دکمه‌های دیگر یا باز کردن در باعث لغو عملکرد ذخیره انرژی شده و نشانه‌های صفحه نمایش به حالت عادی برمی‌گردند. فشار دادن مجدد دکمه (⏸️) باعث خاموش شدن علامت ذخیره انرژی شده و عملکرد ذخیره انرژی غیرفعال می‌شود.

7.2 اخطار خاموش بودن هشدار

در صورت قطع برق/الارم دمای بالا، بعد از بررسی غذای گذاشته شده در محفظه فریزر دکمه خاموش آلارم را برای پاک کردن هشدار فشار دهید.

8. قفل صفحه کلیدها

دکمه خاموش کردن نمایشگر را همزمان به مدت 3 ثانیه فشار دهید. علامت قفل صفحه کلید روشن شده و قفل صفحه کلید فعال می‌گردد؛ زمانی که قفل صفحه کلید فعال شود، دکمه‌ها غیرفعال می‌شوند. دوباره دکمه خاموش کردن نمایشگر را همزمان به مدت 3 ثانیه فشار دهید. علامت قفل صفحه کلید خاموش شده و حالت قفل

غیرفعال می‌گردد. جهت پیشگیری از تغییر تنظیمات دمای یخچال دکمه خاموش کردن نمایشگر را فشار دهید.

9. اکوفازی

برای غیر فعال کردن عملکرد تعطیلات، دکمه اکوفازی را به مدت 1 ثانیه فشار دهید. هنگامی که این عملکرد فعال باشد، فریزر بعد از حداقل 6 ساعت به حالت استفاده اقتصادی باز می‌گردد و نشانگر استفاده اقتصادی روشن خواهد شد. برای غیر فعال کردن (E) عملکرد تعطیلات، دکمه اکوفازی را به مدت 3 ثانیه فشار دهید. هنگام فعال بودن عملکرد اکوفازی، نشانگر بعد از 6 ساعت روشن خواهد شد.

10. تنظیمات درجه حرارت محفظه فریزر

این نشان می‌دهد که دما برای محفظه فریزر قابل تنظیم می‌باشد. با فشار دادن دکمه می‌توانید درجه حرارت محفظه فریزر را به -18، -19، -20، -21، -22، -23 و -24 ... تنظیم کنید

11. منجمد کردن سریع

برای سرد کردن سریع، دکمه را فشار دهید، این کار باعث فعال شدن نشانگر سرد کردن سریع (S) خواهد شد.

هنگامی که عملکرد سرد کردن سریع روشن شود، نشانگر سرد کردن سریع روشن می‌شود و نشانگر درجه حرارت محفظه خنک کننده عدد -27 را نشان می‌دهد. دکمه فریز کردن سریع (S) را برای انصراف این عملکرد دوباره فشار دهید نشانگر خنک کردن سریع خاموش خواهد شد و به تنظیمات عادی برمی‌گردد. عملکرد سرد کردن سریع پس از 24 ساعت به صورت خودکار لغو خواهد شد، مگر اینکه توسط کاربر لغو شود. برای خنک کردن حجم بالای مواد غذایی، دکمه سرد کردن سریع را قبل از قرار دادن آنها در محفظه خنک کننده فشار دهید.

5.7 سینی قطره های آب (اختیاری)

آبی که از شیر چکیده می شود در این سینی جمع می شود. محلی برای تخلیه آب وجود ندارد. سینی ته مانده آب را بکشید یا روی لبه ها فشار دهید تا سینی خارج شود. سپس می توانید آب داخلی سینی را خارج کنید.

5.8 قسمت صفر درجه (اختیاری)

از این قسمت استفاده کنید تا طراوت مواد با دمایی کم حفظ شود، همچنین برای محصولات گوشتی که می خواهید فوراً از آنها استفاده کنید. از قرار دادن سبزیجات و میوه ها در این قسمت خودداری کنید. با جدا کردن قسمت های صفر درجه می توانید حجم ذخیره سازی داخلی دستگاه را گسترش دهید. برای بیرون آوردن این قسمت، کافی است آن را جلو، بالا و سپس دوباره به بیرون بکشید.

5.9 ظرف یخ

*اختیاری

- ظرف یخ را از محفظه فریزر بردارید.
- ظرف یخ را با آب پر کنید.
- ظرف یخ را در محفظه فریزر بگذارید.
- یخ حدود دو ساعت بعد آماده خواهد شد. ظرف یخ را از محفظه فریزر بردارید و کمی بر روی ظرف مد نظرتان خم کنید. یخ به راحتی داخل ظرف می ریزد.

5.10 نگهدارنده تخم مرغ

شما می توانید نگهدارنده تخم مرغ را بر روی در و یا طبقه های بدنه مد نظرتان قرار دهید. اگر تصمیم گرفتید که نگه دارنده تخم مرغ را بر روی طبقه های بدنه قرار دهید، توصیه می شود که قفسه های پایین به دلیل سردتر بودن انتخاب شوند.

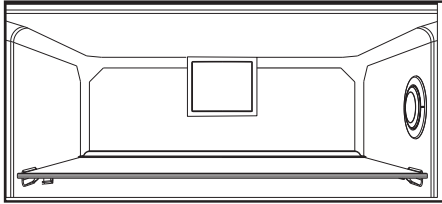
نگهدارنده تخم مرغ را داخل محفظه فریزر قرار ندهید.



5.6 مکنپ

تخاونکی روط به درسی او ه ش خرچ و عیزو ته ی ارب مکنپ مکنپ تا بلع نامز. تسا ه دش ی حارط امشل اچخی ل خاد تسواقم امشل و صحم تا بصوصخ ساسا رب تسا نکم دشاب.

هارمه طقف مکنپ تا لوصحم ی ضعب رد مکی لاد رد رید لرتنک متسیس، رگیب ی ضعب رد، دنک ی م راک روسریمک صخشم ار ندرک راک نامز، ن دش کنخ به زاین ساسا دنک ی.



5.11 طبقه های در متحرک

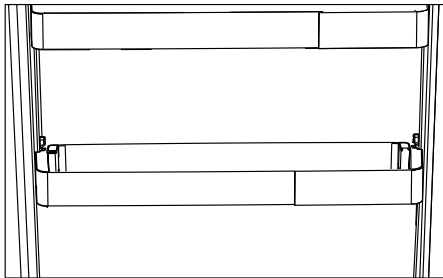
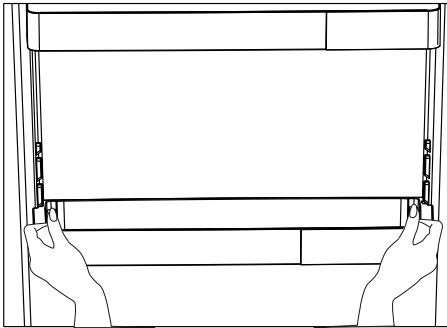
*اختیاری

طبقه های در متحرک در سه موقعیت می توانند ثابت شوند.

به منظور حرکت دادن طبقه، دکمه های موجود در گوشه را به طور یکسان فشار دهید. طبقه جا به جا می شود.

طبقه را بالا یا پایین ببرید.

وقتی طبقه درست در موقعیت دلخواه شما قرار گرفت، دکمه ها را رها کنید. طبقه در موقعیتی که شما دکمه ها را رها کردید ثابت می شود.

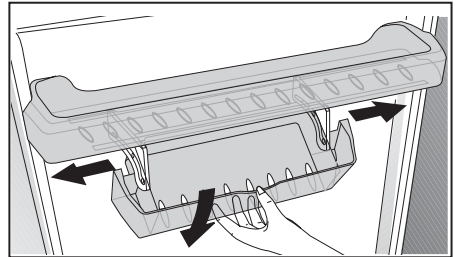


5.12 جعبه ذخیره سازی کشویی

*اختیاری

این وسیله برای افزایش حجم استفاده از قفسه های در طراحی شده است.

این جعبه به یمن قابلیت حرکت از پهلو، شما را قادر می سازد بطری، کوزه و جعبه های دراز را در قفسه بطری زیرین قرار دهید.



5.13 یخ ساز خودکار

*اختیاری

یخ ساز خودکار امکان درست کردن آسان یخ داخل یخچال را برای شما فراهم می سازد. به منظور گرفتن یخ از یخ ساز، مخزن آب در بخش یخچال را بیرون بیاورید، آن را با آب پر کنید و در جای خود قرار دهید.

اولین یخ پس از تقریباً 2 ساعت در کشوی یخ ساز در محفظه یخچال آماده خواهد شد.

پس از قرار دادن مخزن آب پر، شما تا زمانی که خالی شود می توانید 60-70 قطعه یخ به دست بیاورید.

اگر آب موجود در مخزن برای 2-3 هفته باقی مانده است، باید عوض شود.

5.14 محفظه سبزیجات همراه با رطوبت کنترل شده

*اختیاری

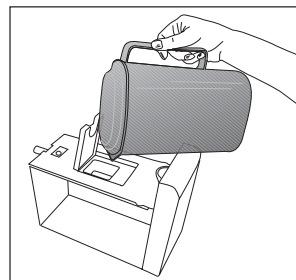
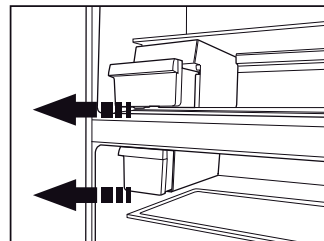
با ویژگی کنترل رطوبت، میزان رطوبت سبزیجات و میوه ها تحت کنترل قرار گرفته تا زمان طولانی تری تازه باقی بمانند.

توصیه می شود که سبزیجات برگ دار مانند کاهو و اسفناج و شبیه آنها که رطوبت خود را از دست می دهند را تا حد ممکن به صورت افقی و نه بر روی ریشه خود داخل محفظه سبزیجات قرار دهید.

در هنگام جاسازی سبزیجات، با در نظر گرفتن وزن آنها، سبزیجات سخت و سنگین را در پایین سبزیجات سبک و نرم را در بالا قرار دهید.

سبزیجات را داخل کیسه های پلاستیکی در محفظه سبزیجات قرار ندهید. قرار دادن سبزیجات در کیسه های پلاستیکی باعث می شود که در زمان کوتاهی فاسد شوند. در شرایطی که تماس بین سبزیجات دلخواه نیست، از مواد بسته بندی چون کاغذ که از نظر بهداشتی دارای منافذی هستند استفاده کنید.

میوه هایی که گاز اتیلن زیادی تولید می کنند مانند گلابی، زرد آلو، هلو و به خصوص سیب را در همان محفظه ای که سایر سبزیجات و میوه ها هستند، قرار ندهید گاز اتیلن متصاعد شده از این میوه ها باعث می شود که سایر سبزیجات و میوه ها سریعتر برسند و در مدت زمان کوتاه تری فاسد شوند.





در محصولات ای که یخ ساز خودکار دارند شما ممکن است صدای ریختن یخ ها را بشنوید. این صدا عادی است و عیب دستگاه محسوب نمی شود.




5.16 استفاده از توزیع کننده آب

*اختیاری

<p>گرم بودن چند لیوان اول آب دستگاه توزیع کننده عادی است.</p>	
<p>اگر توزیع کننده آب برای مدت طولانی مورد استفاده قرار ننگرفته است، چند لیوان آب اول را دور بریزید تا آب تازه به دست آید.</p>	

اهرم توزیع کننده آب را با لیوان فشار دهید. اگر از یک فنجان پلاستیکی نرم استفاده می کنید، فشار دادن اهرم با دست آسان تر خواهد بود. 2. پس از پر کردن لیوان به میزان دلخواه، اهرم را رها کنید.

<p>لطفا توجه کنید، مقدار جریان آب از توزیع کننده بستگی به میزان فشار اهرم دارد. همانطوریکه سطح آب در فنجان / لیوان شما بالا می رود، به آرامی مقدار فشار بر اهرم را برای جلوگیری از سرریز شدن آب کم کنید. اگر اندکی اهرم را فشار دهید، آب چکه خواهد کرد؛ این مسئله عادی است و عیب دستگاه محسوب نمی شود.</p>	
--	--

5.15 یخ ساز و محفظه نگهداری یخ

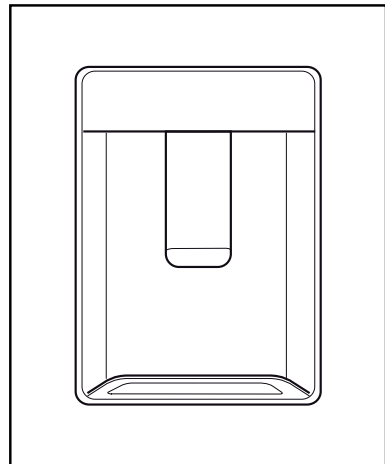
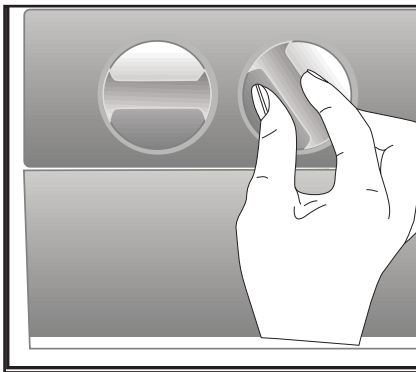
*اختیاری

استفاده از یخ ساز

یخ ساز را از آب پر کرده و در محل مربوطه قرار دهید. یخ شما حدود دو ساعت بعد آماده خواهد شد. یخ ساز را برای برداشتن یخ از جایش خارج نکنید. دکمه های موجود بر روی منبع یخ را در جهت حرکت عقربه های ساعت 90 درجه بچرخانید. قالب های یخ داخل ظرف یخ زیر خواهند افتاد. شما می توانید ظرف یخ را خارج و یخ تولید شده را مصرف نمایید. اگر بخواهید می توانید قالب های یخ را در ظرف یخ نگاه دارید.

ظرف نگهداری یخ

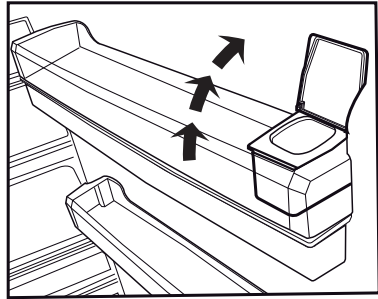
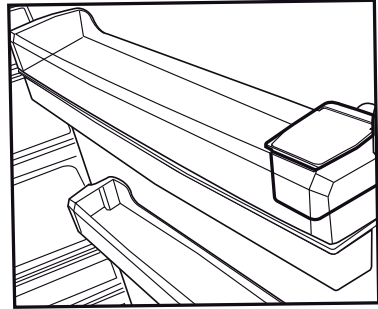
محفظه نگهداری یخ فقط برای جمع کردن قالبهای یخ طراحی شده است. داخل آن آب نریزید. در غیر این صورت می شکند.



5.17 پر کردن منبع توزیع کننده آب

محل پر کردن مخزن آب در داخل قفسه در قرار دارد.

1. درپوش مخزن آب را بردارید.
2. مخزن را با آب آشامیدنی تازه پر کنید.
3. درپوش را ببندید.



• مخزن آب را با مایعاتی دیگر غیر از آب مانند آب میوه، نوشابه های گاز دارد یا نوشیدنیهای الکلی که برای استفاده در توزیع کننده آب مناسب نیستند پر نکنید. توزیع کننده آب در صورتی که از این مایعات استفاده شود به طور جبران ناپذیر صدمه خواهد دید. ضمانت چنین مواردی را پوشش نخواهد داد. برخی از مواد شیمیایی و مواد افزودنی در این نوع نوشیدنیها/مایعات ممکن است به مخزن آب آسیب برساند.



فقط از آب نوشیدنی تمیز استفاده کنید.



ظرفیت مخزن آب 3 لیتر می باشد؛ بیش از حد در آن آب نریزید.

5.18 تمیز کردن مخزن

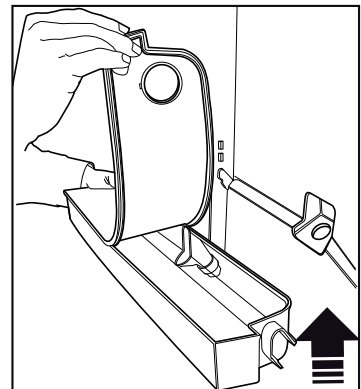
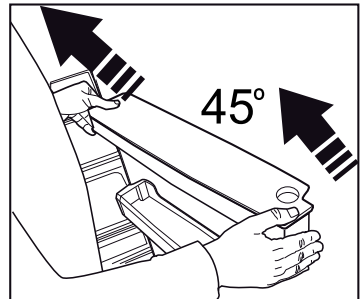
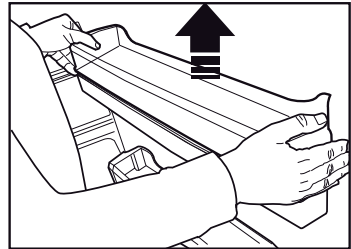
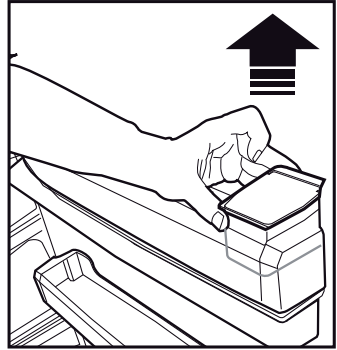
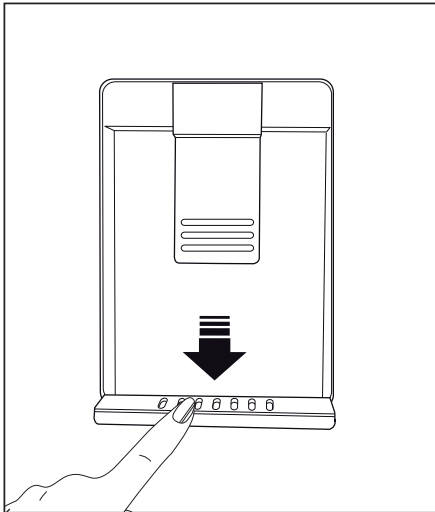
1. مخزن آب داخل قفسه در را بردارید.
2. قفسه در را با نگاه داشتن از هر دو طرف جدا کنید.
3. مخزن آب را از هر دو طرف بگیرید و آن را با زاویه 45 درجه جدا کنید.
4. درپوش مخزن آب را بردارید و مخزن را تمیز کنید.

قطعات منبع آب و توزیع کننده آب را نباید در ماشین ظرف شویی شست.



5.19 سینی چکه

- وقتی که آب به هنگام استفاده از توزیع کننده آب چکه میکند در سینی نشستی جمع میشود. فیلتر پلاستیکی را به صورتی که در تصویر نشان داده شده است، بیرون بکشید. با یک پارچه تمیز و خشک آبی که جمع آوری شده است را بردارید.



5.20 توصیه هایی برای نگهداری غذاهای یخ زده

- دمای این قسمت باید حداقل -18 درجه سانتی گراد باشد.
- هرچه سریع تر مواد غذایی را درون فریزر بگذارید تا از باز شدن یخ آنها جلوگیری شود.
- قبل از فریز کردن، "تاریخ انقضای" موجود بر روی بسته بندی را بررسی کنید تا مطمئن شوید که منقضی نشده باشد.
- بررسی کنید بسته بندی مواد غذایی آسیب ندیده باشد.

5.21 جزئیات فریزر قوی

- بر اساس IEC 62552، ظرفیت فریزر باید 4.5 کیلوگرم مواد غذایی در دمای -18 درجه سانتی گراد یا کمتر در مدت زمان 24 ساعت برای هر 100 لیتر از حجم قسمت فریزر باشد. مواد غذایی را فقط در دمای -18 درجه سانتی گراد یا کمتر می توانید برای مدت زمان طولانی نگهداری کنید می توانید مواد غذایی را برای مدت چند ماه تازه نگهدارید (در قسمت فریزر قوی یا دمای کمتر از 18 درجه سانتی گراد).

مواد غذایی مورد نظر برای یخ زدن نباید با مواد غذایی که قبلاً یخ زده اند و درون دستگاه هستند تماس داشته باشند تا از یخ زدایی بخش هایی از آن جلوگیری شود. برای اینکه مدت زمان نگهداری بیشتر شود، سزیجات را آب پز کنید و آب را فیلتر کنید. مواد غذایی را بعد از فیلتر کردن در بسته بندی های بدون هوا قرار دهید و در فریزر بگذارید. موز، گوجه، کاهو، کرفس، تخم مرغ آب پز، سیب زمینی و مواد غذایی مشابه را نباید فریز کنید. فریز کردن این مواد غذایی سبب کم شدن ارزش غذایی و کیفیت آنها می شود، همچنین ممکن است مواد غذایی مسموم شوند و برای سلامت شما مضر باشد.

5.22 یخ زدن غذاهای تازه

- برای حفظ کیفیت مواد غذایی، موادی که در قسمت فریزر هستند باید هرچه سریع تر یخ بزنند، از حالت یخ زدن سریع برای آن استفاده کنید.
- یخ زدن مواد غذایی هنگامی که تازه هستند سبب می شود که مدت زمان نگهداری آنها در قسمت فریزر بیشتر شود.
- مواد غذایی را در بسته بندی های محکم و بدون هوا قرار دهید و محکم ببندید.
- مطمئن شوید که مواد غذایی قبل از قرار گرفتن در فریزر بسته بندی شده باشند. از نگهدارنده های فریزر، فویل مخصوص و کاغذ ضد رطوبت، کیسه های پلاستیکی یا مواد بسته بندی مشابه به جای بسته بندی های کاغذی قدیمی استفاده کنید.
- تاریخ بسته بندی مواد غذایی را قبل از فریز کردن روی آنها بنویسید. با این کار می توانید هر بار که درب فریزر را باز می کنید از تازه بودن آنها مطمئن شوید. غذاهایی که قبلاً درون دستگاه گذاشتید را در قسمت جلو بگذارید تا اول از همه مورد استفاده قرار بگیرند.
- مواد یخ زده را باید فوراً و بعد از باز شدن یخ آنها مورد استفاده قرار دهید و نباید دوباره یخ بزنند.
- هر بار تکه های بزرگ غذا را بیرون نیاورید.

تنظیم قسمت فریزر	تنظیم قسمت خنک کننده	توصیف
18- درجه سانتی گراد	4 درجه سانتی گراد	این تنظیم پیش فرض است.
20-، 22- و 24- درجه سانتی گراد	4 درجه سانتی گراد	این تنظیمات برای دمای محیطی بالاتر از 30 درجه سانتی گراد مناسب است.
فریز کردن سریع	4 درجه سانتی گراد	از این گزینه برای یخ زدن مواد غذایی در مدت زمانی کوتاه استفاده کنید. بعد از تکمیل مراحل مورد نیاز، دستگاه دوباره به تنظیمات قبلی باز می گردد.
18- درجه سانتی گراد یا خنک تر	2 درجه سانتی گراد	از این تنظیم زمانی استفاده کنید که فکر می کنید قسمت خنک کننده به اندازه کافی و متناسب با دمای محیط خنک نیست یا اگر درب دستگاه را زیاد باز می کنید.

5.23 قرار دادن غذا درون دستگاه

انواع مختلف مواد یخ زده مانند گوشت، ماهی، بستنی، سبزیجات و دیگر موارد.	قفسه های قسمت فریزر
مواد غذایی موجود در قابلمه، ظروف در دار و ظروف در بسته، تخم مرغ (در ظرف در بسته)	قفسه های قسمت خنک کننده
مواد غذایی یا سبزیجات در اندازه کوچک و بسته بندی شده	قفسه درب قسمت خنک کننده
میوه و سبزیجات	محل نگهداری سبزیجات
مواد خوراکی حساس تر (خوراکی های مخصوص صبحانه، محصولات گوشتی که باید در فاصله زمانی کوتاهی مصرف شوند)	قسمت نگهداری مواد تازه

5.24 هشدار باز ماندن درب (اختیاری)

اگر درب دستگاه به مدت 1 دقیقه باز بماند، یک هشدار صوتی می شنوید. بعد از بستن درب یا فشردن شدن هرکدام از دکمه های روی صفحه (در صورت وجود)، هشدار صوتی متوقف می شود.

5.25 چراغ داخل دستگاه

برای نور داخل دستگاه از لامپ LED استفاده می شود. در صورت وجود هرگونه مشکل در ارتباط با این لامپ با خدمات مجاز تماس بگیرید. لامپ موجود در این دستگاه برای روشن کردن اتاق در منزل مناسب نیست. هدف کاربرد این لامپ کمک به کاربر در قرار دادن مواد غذایی در یخچال/فریزر به روشی راحت و ایمن است.

5.26 تغییر جهت باز شدن در

جهت باز کردن در یخچال را می توان بر اساس محلی که از آن استفاده می کنید تغییر داد. اگر این کار لازم است، لطفاً با نزدیکترین مرکز خدمات مجاز تماس بگیرید.

اگر دستگاه را مرتباً تمیز کنید، طول عمر محصول بیشتر می شود و مشکلات معمول از بین خواهند رفت.



هشدار: قبل از تمیز کردن، سیم برق را بکشید.

- مهم است که دستگاه را تمیز نگهدارید. باقی مانده مواد غذایی، لکه ها و موارد دیگر می توانند بوی بد ایجاد کنند. بنابراین یخچال را با کمک محلول آب و کربنات هر 15 روز یکبار تمیز کنید. هرگز از مواد شوینده یا صابون استفاده نکنید.
- مواد غذایی را درون محفظه های دربسته قرار دهید. میکروارگانیزم هایی که از محفظه های بدون درب به بیرون پخش می شوند ممکن است سبب ایجاد بویی بد شوند.

- هرگز مواد غذایی که منقضی شده اند یا بهترین تاریخ مصرف آنها گذشته است را در دستگاه نگهداری نکنید.

- از ابزارهای تیز و ساینده یا صابون، مواد تمیزکننده خانگی، مواد شوینده، بنزین، واکس و دیگر مواد استفاده نکنید، در غیر اینصورت ممکن است برچسب های روی قسمت های پلاستیکی کنده شود و تغییر شکل ایجاد شود. از آب گرم و پارچه ای نرم برای تمیز کردن و خشک کردن استفاده کنید.

6.2 محافظت از سطوح پلاستیکی

- از قرار دادن روغن های مایع یا موادی که با روغن پخته شده است در دستگاه و در محفظه های بدون خودداری کنید زیرا می توانند به سطوح پلاستیکی دستگاه آسیب برسانند. اگر روغن پخش شود یا به سطوح پلاستیکی بچسبند، قسمت های کثیف را همزمان با آب گرم تمیز کرده و بشویید.

- هرگز از گازولین، بنزین یا مواد مشابه برای تمیز کردن استفاده نکنید.
- هرگز از مواد نوک تیز یا ساینده، صابون، تمیز کننده های خانگی، مواد شوینده و واکس برای تمیز کردن استفاده نکنید.
- یک قاشق چایخوری کربنات را در نیم لیتر آب حل کنید. یک پارچه را در این محلول خیس کنید و کامل آب بکشید. قسمت داخلی دستگاه را با این پارچه تمیز کنید و به طور کامل خشک کنید.
- بررسی کنید که هیچ آبی به درون محفظه لامپ و دیگر بخش های برقی وارد نشود.
- اگر نمی خواهید از دستگاه برای مدت زمان طولانی استفاده کنید، دوشاخه آن را از برق بیرون بکشید، تمام مواد غذایی موجود در آن را بیرون بیاورید، آن را تمیز کرده و درب را نیم باز کنید.
- مرتباً بررسی کنید که سبدهای درب تمیز باشند. اگر تمیز نیست، آن را تمیز کنید.
- برای بیرون آوردن درب و قفسه های در، تمام محتوای آن را بیرون بیاورید.
- قفسه های درب را به سمت بالا بکشید و بیرون بیاورید. بعد از تمیز کردن، آنها را از بالا به پایین بلغزاند تا در جای خود قرار بگیرند.
- هرگز از مواد تمیزکننده یا آب حاوی کلر برای تمیز کردن سطوح بیرونی و روکش های فلزی دستگاه استفاده نکنید. کلر سبب ایجاد سایش در سطوح فلزی می شود.

6.1 جلوگیری از ایجاد بوی بد

- موادی که سبب ایجاد بوی بد می شوند در تولید دستگاه های ما به کار نرفته اند. اما به دلیل شرایط نامناسب نگهداری مواد غذایی یا تمیز نکردن سطوح داخلی دستگاه همانطور که لازم است ممکن است مشکل بوی بد ایجاد شود. برای جلوگیری از بروز مشکلات، به موارد زیر توجه کنید:

3.6 درهای شیشه ای

- کلیه فویل‌های حفاظتی روی شیشه ها را بردارید.
 - یک لایه روی سطح شیشه ها کشیده شده است. این روکش تشکیل لکه را به حداقل رسانده و به زدودن لکه های و کثیفیهای ایجاد شده کمک می کند. شیشه هایی که با چنین روکشی حفاظت نشده اند ممکن است در معرض تشکیل لکه های آبی یا هوایی ارگانیک یا غیر ارگانیک مانند آهک، نمکهای کانی، هیدروکربونهای سوخته نشده، اکسید فلز و سیلیکون قرار گیرند که به آسانی و با سرعت باعث ایجاد لکه و آسیب رسیدن به مواد می شوند. تمیز نگاه داشتن شیشه علی رغم تمیز کردن منظم بیش از حد مشکل خواهد شد. در نتیجه، ظاهر و شفافیت شیشه خراب می شود. روشها و ترکیبات تمیز کننده خشن و سایشی هم این خرابیها را تشدید کرده و روند خراب شدن شیشه را تسریع می کنند.
 - باید از محصولات تمیز کردن آبی که دارای آلکالین یا مواد خورنده نمی باشند برای تمیز کردن منظم استفاده کرد.
 - مواد بدون آلکالین و غیر خورنده باید برای تمیز کردن استفاده شوند تا طول کار این روکش برای مدت طولانی ادامه یابد.
 - این شیشه ها حرارت دیده می باشند تا دوام آنان در برابر ضربه و شکستگی افزایش یابد.
 - یک غشاء ایمنی هم در سطح پشت شیشه ها به منظور ایمنی بیشتر بکار گرفته شده است تا در صورت شکستن به محیط اطراف کمتر آسیب برسانند.
- * آلکالی یک باز است که هنگام حل شدن در آب یون هیدروکسید (OH^-) تولید می کند.
- Li (لیتیوم)، Na (سدیم)، K (پتاسیم)، Rb (روبیوم)، Cs (سزیم) و فلزات مصنوعی و رادیو اکتیو Fr (فن سیوم) به نام فلزات آلکالی نامیده می شوند.

یوچ مفروضه اشد لوپ و نامز رد راک نیا اب. دینک معلاطم ار ریز یاه تمسقه، تامدخ شخب اب سامت ز لبقه اًفلا زا یضعب. دنتسین نآ مدنزاس داوم ای ماگنسد ص قدهجیتت رد لاومعم هک تسای تلاکشمل ماشد تسیل نیا. دوش می دشاب متشادن دوجو اشد لوصحمر رد تسان کممهچرتفد نیا رد مدش فیصوت یاه یگزویو

دستگاه کار نمی کند.

- دوشاخه به درستی برق وصل نیست. <<< دوشاخه را محکم به پریز وصل کنید.
- فیوز دوشاخه ای که یخچال به آن وصل است یا فیوز اصلی ممکن است سوخته باشد. <<< فیوز را بررسی کنید.

در دیواره کناری یخچال (قسمت چندانگانه، قسمت کنترل سرما یا قسمت انعطاف پذیر)، میعان ایجاد می شود.

- دمای محیط بسیار خنک است. <<< از نصب محصول در مکان هایی که دمای آن به کمتر از 10 درجه می رسد، خودداری کنید.
- درها به تعداد دفعات زیادی باز و بسته می شوند. <<< از باز کردن و بستن درب یخچال به تعداد دفعات زیاد خودداری کنید.
- دمای محیط بسیار مرطوب است. <<< از نصب یخچال در مکان هایی که رطوبت زیادی دارند، خودداری کنید.
- مواد غذایی حاوی مایعات در محفظه های در باز نگهداری شده اند. <<< مواد غذایی دارای محتوای مایع را در محفظه های در بسته نگهداری کنید.
- درب تا نیمه باز گذاشته شده است. <<< از باز گذاشتن درب های یخچال برای مدت زمان طولانی خودداری کنید.
- ترموستات روی سطح بسیار خنک تنظیم شده است. <<< ترموستات را روی سطحی مناسب تنظیم کنید.

کمپرسور کار نمی کند

- در هنگام قطع ناگهانی برق یا زمانی که دوشاخه را از برق قطع کرده و دوباره وصل می کنید ممکن است محافظ حرارتی کمپرسور ببرد زیرا فشار خنک کننده در سیستم خنک کننده هنوز به درستی تنظیم نشده است. دستگاه تقریباً بعد از 6 دقیقه دوباره شروع به کار می کند. اگر دستگاه در پایان این دوره شروع به کار نکرد، لطفاً با نمایندگی خدمات مجاز تماس بگیرید.
- یخچال در حالت یخ زدایی است. <<< این حالت برای یخ زدایی کاملاً خودکار یخچال امری طبیعی است. یخ زدایی به صورت دوره ای انجام می شود.
- دوشاخه دستگاه به برق وصل نیست. <<< بررسی کنید که ابتدا دوشاخه به برق وصل باشد.
- تنظیمات دما به درستی انجام نمی شوند. <<< مقدار دمای مناسب را انتخاب کنید.
- برق قطع شده است. <<< دستگاه بعد از وصل شدن برق به حالت عادی باز می گردد.

صدای عملیات در هنگام کارکرد دستگاه زیاد می شود.

- عملکرد دستگاه بسته به تغییرات ایجاد شده در دمای محیط، تغییر می کند. این حالت طبیعی است و نقص به حساب نمی آید.

دستگاه مرتباً یا برای مدت زمانی طولانی در حال کار کردن است.

- محصول جدید ممکن است عریض تر از دستگاه قبلی باشد. دستگاه های بزرگ تر برای مدت زمان بیشتری کار می کنند.
- دمای اتاق ممکن است زیاد باشد. << طبیعی است که دستگاه در دمای گرم برای مدت زمان بیشتری کار کند.
- ممکن است دوشاخه دستگاه به برق وصل شده باشد یا اینکه اخیراً غذا در آن گذاشته باشید. << هنگامی که دوشاخه یخچال به برق وصل می شود یا اگر اخیراً مواد غذایی در آن قرار داده اید، ممکن است بیشتر طول بکشد تا دما را تنظیم کند. این حالت طبیعی است.
- مقدار زیادی مواد غذایی گرم ممکن است اخیراً در یخچال گذاشته شده باشد. << از قرار دادن مواد گرم در یخچال خودداری کنید.
- ممکن است درها مرتباً باز و بسته شده باشند یا اینکه برای مدت زمان طولانی نیمه باز مانده باشند. << هوای گرم وارد شده به یخچال سبب می شود که یخچال برای مدت زمان طولانی تری کار کند. از باز کردن مداوم درب دستگاه خودداری کنید.
- درب قسمت فریزر یا یخچال ممکن است باز مانده باشد. << بررسی کنید که درها کاملاً بسته باشند.
- دمای دستگاه روی مقدار بسیار کم تنظیم شده است. << دمای یخچال را روی مقداری گرم تر تنظیم کنید و منتظر بمانید تا زمانی که به دمای مورد نظر برسید.
- قفل درب یخچال یا فریزر ممکن است کثیف باشد، خراب شده یا اینکه شکسته باشد و به درستی بسته نشود. << قفل را تمیز کرده یا تعویض کنید. قفل درب آسیب دیده/شکسته سبب می شود که دستگاه برای مدت زمان طولانی تری کار کند تا بتواند دمای فعلی را حفظ کند.

دمای فریزر خیلی کم است در حالیکه خنکی یخچال به اندازه کافی نیست.

- دمای فریزر روی مقدار بسیار کم تنظیم شده است. << دمای فریزر را روی مقداری بالاتر تنظیم کنید و بررسی کنید.

دمای یخچال خیلی کم است در حالیکه خنکی فریزر به اندازه کافی نیست.

- دمای یخچال روی مقدار بسیار کم تنظیم شده است. << دمای یخچال را روی مقداری بالاتر تنظیم کنید و بررسی کنید.

غذای موجود در قسمت یخچال یخ زده است.

- دمای یخچال روی مقدار بسیار زیاد تنظیم شده است. << دمای یخچال را روی مقداری کمتر تنظیم کنید و بررسی کنید.

دمای یخچال یا فریزر خیلی زیاد است.

- دمای یخچال روی مقدار بسیار زیاد تنظیم شده است. << تنظیم دمای قسمت یخچال بر روی دمای فریزر تأثیر می گذارد. دمای قسمت یخچال یا فریزر را تغییر دهید تا زمانی که قسمت های مربوطه به دمایی مناسب و کافی برسند.
- درها مرتباً باز می شوند یا برای مدت زمان طولانی باز مانده است. << از باز کردن مداوم درها خودداری کنید.
- درب تا نیمه باز گذاشته شده است. << در را کامل ببندید.
- ممکن است دوشاخه دستگاه به برق وصل شده باشد یا اینکه اخیراً غذا در آن گذاشته باشید. << این حالت طبیعی است. هنگامی که دوشاخه یخچال به برق وصل می شود یا اگر اخیراً مواد غذایی در آن قرار داده اید، ممکن است بیشتر طول بکشد تا دما را تنظیم کند.
- مقدار زیادی مواد غذایی گرم ممکن است اخیراً در یخچال گذاشته شده باشد. از قرار دادن مواد گرم در دستگاه خودداری کنید.

دستگاه می لرزد یا صدا تولید می کند.

- کف دستگاه مسطح یا ثابت نیست. <<< اگر دستگاه در هنگام جابجا شدن آهسته می لرزد، پایه های آن را تنظیم کنید. همچنین بررسی کنید که درب به اندازه کافی محکم باشد تا بتواند دستگاه را حمل کند و در سطحی یکسان باقی بماند.
- ممکن است موادی که در یخچال قرار داده اید، صدا ایجاد می کنند. <<< اجسام موجود بر روی دستگاه را بردارید.

صدای مانند جریان آب، صدای وز وز و دیگر موارد به گوش می رسد.

- جریان های مایع و گاز با توجه به اصول اجرایی دستگاه پخش می شوند. <<< این حالت طبیعی است و نقص به حساب نمی آید.

از دستگاه صدایی شبیه سوت شنیده می شود.

- برای خنک کردن دستگاه از پنکه استفاده شده است. این حالت طبیعی است و نقص به حساب نمی آید.

بر روی دیواره های داخلی دستگاه میعان ایجاد می شود.

- مقدار هوای گرم و مرطوب در دستگاه سبب افزایش میزان ایجاد یخ و میعان می شود. این حالت طبیعی است و نقص به حساب نمی آید.
- درها مرتباً باز می شوند یا برای مدت زمان طولانی باز مانده است. <<< از باز کردن مداوم درها خودداری کنید.
- درب تا نیمه باز گذاشته شده است. <<< در را کامل ببندید.

رطوبت روی سطح بیرونی دستگاه یا بین درب ها ایجاد می شود.

- ممکن است در هوا رطوبت باشد که در مناطق مرطوب این حالت کاملاً طبیعی است. هنگامی که رطوبت کمتر است، میعان ایجاد می شود.

بوی بدی در دستگاه است.

- دستگاه را مرتباً تمیز نمی کنید. <<< قسمت داخلی دستگاه را مرتباً با یک اسفنج و آب گرم یا محلول آب و کربنات تمیز کنید.
- بعضی از مواد بسته بندی ها چنین بویی را ایجاد می کنند. <<< از یک محفظه دیگر یا مواد بسته بندی دیگر استفاده کنید.
- مواد غذایی که در دستگاه قرار گرفته است در محفظه های در باز هستند. <<< مواد غذایی را درون محفظه های دربسته قرار دهید. میکروارگانیزم هایی که از محفظه های بدون درب به بیرون پخش می شوند ممکن است سبب ایجاد بویی بد شوند.
- هرگز مواد غذایی که منقضی شده اند یا بهترین تاریخ مصرف آنها گذشته است را در دستگاه نگهداری نکنید.

درب بسته نمی شود.

- بسته های مواد غذایی مانع از بسته شدن درب می شوند. بسته هایی که مانع از بسته شدن درب هستند را جابجا کنید.
- یخچال به طور کامل روی زمین صاف قرار نگرفته است. <<< پایه های آن را تنظیم کرده و ارتفاع دستگاه را تنظیم کنید.
- درب دستگاه مسطح یا محکم نیست. <<< همین بررسی کنید که کف دستگاه صاف باشد و توان کافی داشته باشد تا بتواند دستگاه را حمل کند.

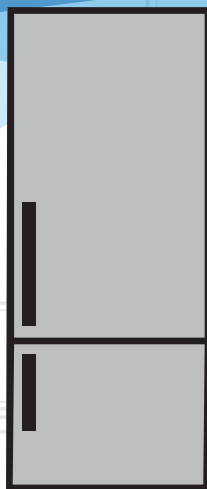
میوه و سبزیجات می چسبند.

- غذا با سقف کشو در تماس است. <<< مرتباً غذا را در کشو مرتب کنید.

هشدار: اگر با دنبال کردن این دستور العمل ها در این بخش نتوانستید مشکلات را برطرف کنید، با فروشنده یا نماینده خدمات مجاز تماس بگیرید. شخصاً از تعمیر دستگاهی که کار نمی کند، خودداری کنید.



Hladnjak Korisnički priručnik



HRI

beko

Molimo, prvo pročitajte ovaj priručni!





Poštovani korisniče,

Zahvaljujemo na odabiru ovog proizvoda. Nadamo se da ćete biti zadovoljni sjajnim rezultatima ovog proizvoda koji je proizveden primjenom visokokvalitetne i najsuvremenije tehnologije. Stoga vas molimo, pročitajte pažljivo ovaj priručnik u cijelosti kao i ostalu isporučenu dokumentaciju prije uporabe proizvoda i čuvajte ga za buduću uporabu. Ako proizvod odlučite proslijediti nekom drugom tada mu proslijedite i ovaj priručnik. Pridržavajte se svih upozorenja i informacija u korisničkom priručniku.

Upamtite kako je ovaj korisnički priručnik primjenjiv i na nekoliko drugih modela. Razlike između modela navest će se u priručniku.

Objašnjenje simbola

U korisničkom priručniku koriste se sljedeći simboli:

	Važne informacija i korisni savjeti o načinu korištenja.
	Upozorenja za situacije opasne po život i imovinu.
	Upozorenje za strujni udar.
	Ambalažni materijal proizvoda proizveden je od recikliranih materijala u skladu s nacionalnim odredbama o zaštiti okoliša.

1	Važne upute za sigurnost i očuvanje okoliša	3		
1.1.	Općenite informacije o sigurnosti	3		
1.1.1	HCA upozorenje	6		
1.1.2	Za proizvode s dispencerom za vodu	7		
1.2.	Namjena	7		
1.3.	Sigurnost djece	8		
1.4.	Sukladnost s Direktivom o gospodarenju otpadnim električnim i elektroničkim uređajima i opremom (WEEE Directive) i odlaganjem otpada	8		
1.5.	Sukladnost s Direktivom o ograničavanju opasnih tvari (RoHS Directive)	9		
1.6.	Informacije o pakiranju	9		
2	Vaš uređaj	10		
3	Postavljanje	11		
3.1.	Odgovarajuće mjesto za postavljanje	11		
3.2.	Postavljanje plastičnih klinova	11		
3.3.	Podešavanje nožica	12		
3.4.	Električni priključak	12		
3.5.	Mijenjanje smjera otvaranja vrata	13		
3.6.	Mijenjanje smjera otvaranja vrata	14		
4	Priprema	15		
4.1.	Radnje za uštedu energije	15		
4.2.	Početna upotreba	15		
5	Rukovanje uređajem	16		
5.1.	Tipka za postavljanje temperature	16		
5.2.	Brzo zamrzavanje	16		
5.3.	Funkcija Odmor	17		
5.4.	Ploča indikatora	18		
5.5.	Ploča indikatora	20		
5.6.	premnik za led	26		
5.7.	Držać za jaja	26		
5.8.	Ventilator	26		
5.9.	Odjeljak za povrće	26		
5.10	Odjeljak za hlađenje	26		
5.11.	Pokretna polica na vratima	27		
5.12.	Klizni spremnik za pohranu	27		
5.13.	Plavo svjetlo	27		
5.14	Odjeljak za povrće s kontrolom vlage	28		
5.15	Automatski ledomat	28		
5.16	Opis i čišćenje filtra za neugodne mirise	29		
5.17.	Uporaba raspršivača za vodu	30		
5.18.	Uporaba raspršivača za vodu	30		
5.19.	Punjenje spremnika aparata za vodu	31		
5.20	Čišćenje spremnika za vodu	32		
5.21.	Podloška za kapanje	33		
5.22.	Zamrzavanje svježe hrane	34		
5.23.	Preporuke za čuvanje zamrznute hrane	34		
5.24.	Podaci o dubokom zamrzavanju	35		
5.25	Stavljanje hrane	35		
5.26.	Upozorenje o otvorenim vratima	35		
5.27.	Promjena smjera otvaranja vrata	36		
5.28.	Lampa za osvjetljenje	36		
6	Čišćenje i održavanje	37		
6.1.	Izbjegavanje neugodnih mirisa	37		
6	Čišćenje i održavanje	38		
6.2.	Zaštita plastičnih površina	38		
6.3.	Stakla na vratima	38		
7	Rješavanje problema	39		

1 **Važne upute za sigurnost i očuvanje okoliša**

Ovaj odjeljak sadrži informacije o sigurnosti koje će vam pomoći zaštititi se od opasnosti od tjelesnih ozljeda i oštećenja imovine. Ne pridržavanje ovih uputa poništava sva jamstva.

1.1. Općenite informacije o sigurnosti

- Djeca starija od 8 godina i ljudi sa smanjenim tjelesnim, psihičkim, senzornim i mentalnim sposobnostima, kao i neupućene ili neiskusne osobe, mogu koristiti ovaj uređaj ako su pod nadzorom i ako su upućeni u sigurnu uporabu uređaja, kao i povezane opasnosti.. Djeca se ne smiju igrati s uređajem. Čišćenje i korisničko održavanje uređaja nikada ne smiju obavljati djeca, osim kad su pod nadzorom odrasle osobe.
- Vezano za sva pitanja i probleme povezane s proizvodom posavjetujte se s ovlaštenim servisom.

Nemojte sami pokušati popraviti proizvod i ne dopuštajte drugima da to čine ako niste o tome obavijestili ovlašteni servis.

- Ako dođe do kvara tijekom rada uređaja isključite ga iz strujne utičnice.
- Ako je proizvod pokvaren ne smije se koristiti osim ako ga nije popravilo osoblje ovlaštenog servisa. Postoji opasnost od električnog udara!
- Proizvod spojite na uzemljenu utičnicu osiguranu osiguračem u skladu s vrijednostima na nazivnoj pločici. Uzemljenje treba napraviti ovlašteni električar Naša tvrtka neće biti odgovorna za bilo kakva oštećenja koja nastanu kad se proizvod koristi bez uzemljenja u skladu s lokalnim zakonima.
- Kad ne koristite proizvod isključite ga iz strujne utičnice.
- Proizvod nikad ne perite prskanjem ili ulijevanjem

Važne upute za sigurnost i očuvanje okoliša

- vode u njega! Postoji opasnost od električnog udara!
- Nikad ne dirajte utikač i utičnicu mokrim rukama! Ne isključujte uređaj povlačenjem kabela, uvijek ga izvlačite tako da rukama pridržavate utikač.
 - Redovito čistite vrh utikača sa suhom krpom, u protivnom postoji opasnost od požara.
 - Ne uključujte uređaj u utičnicu ako je olabavljena.
 - Nikad ne spajajte proizvod na sustav za uštedu energije. Takvi sustavi mogu oštetiti proizvod.
 - Isključite proizvod tijekom postavljanja, održavanja, čišćenja i popravka.
 - Ne jedite sladoled i kockice leda odmah nakon što ste ih izvadili iz odjeljka zamrzivača! To može izazvati ozeblina u ustima!
 - Ne dirajte rukama zamrznute namirnice! Mogu se zalijepiti za ruku!
 - Ne stavljajte boce ili limenke pića u odjeljak zamrzivača. Mogu puknuti!
 - Nikad ne koristite paru i materijale za čišćenje koji sadrže paru za čišćenje i odmrzavanje proizvoda. Para će izazvati kratki spoj ili struni udar, jer dolazi u kontakt s električnim dijelovima uređaja!
 - Nemojte koristiti mehaničke uređaje ili druga sredstva za ubrzanje postupka odmrzavanja, osim onih koje je preporučio proizvođač.
 - Nikad ne koristite dijelove uređaj poput vrata ili ladica kao potpornje ili stepenice. To može izazvati prevrtanje proizvoda ili oštećenje njegovih dijelova.

Važne upute za sigurnost i očuvanje okoliša

- Ne oštećujte rashladni sklop, unutar koje cirkulira rashladno sredstvo, s bušilicama ili alatom za rezanje. Rashladno sredstvo može isteći kada se plinski kanali evaporatora, produžetka cijevi ili premaza površine probuše te to može izazvati iritaciju kože i ozljede oka.
- Ne prekrivajte i ne blokirajte ventilacijske otvore proizvoda s niti jednom vrstom materijala.
- Tekućine stavite samo u uspravni položaj i dobro ih zatvorite.
- Ne koristite plinovite raspršivače u blizini proizvoda, jer postoji opasnost od požara ili eksplozije!
- Zapaljivi predmeti ili proizvodi koji sadržavaju zapaljive plinove (npr. raspršivači) te eksplozivni materijali ne smiju se nikad držati u proizvodu.
- Na vrh proizvoda ne stavljajte posude s vodom. Ako se voda prospe po električnim dijelovima to može izazvati električni udar ili požar.
- U proizvodu ne čuvajte predmete (cjepiva, lijekove osjetljive na toplinu, znanstvene materijale i sl.) koji zahtijevaju preciznu kontrolu temperature.
- Ako proizvod nećete koristiti duže vrijeme tada ga isključite iz strujne utičnice i izvadite namirnice iz njega.
- Ako je proizvod opremljen s plavim svjetlom ne gledajte u plavo svjetlo s optičkim pomagalima ili golim okom.
- Izlaganje proizvoda kiši, snijegu, suncu i vjetru je opasno u vezi sa zaštitom od električnog udara.
- Ako je proizvod opremljen s

Važne upute za sigurnost i očuvanje okoliša

mehaničkom kontrolom (termostat) pričekajte najmanje 5 minuta prije nego što proizvod ponovo uključite nakon isključivanja iz strujne utičnice ili nakon nestanka struje.



- Prilikom prijevoza proizvoda pripazite na kabel kako se ne bi oštetio.
- Nikad ne stavljajte teške predmete na strujni kabel. Oštećeni kabel može izazvati požar.
- Ne preopterećujte proizvod. Može pasti kada se vrata otvore i izazvati ozljede ili oštećenja. Slični problemi mogu nastati ako se na vrh proizvoda stavljaju predmeti.
- Ako na vratima uređaj postoji ručka ne povlačite ručku prilikom premještanja proizvoda. Ručka se može olabaviti.

- Pripazite kako pokretni dijelovi unutar proizvoda ne bi zahvatili ruku ili druge dijelove tijela.

1.1.1 HCA upozorenje

- Ako je proizvod opremljen rashladnim sustavom koji sadrži plin R600a vodite računa i nemojte oštetiti rashladni sustav i cijevi tijekom uporabe i prijevoza. To je zapaljivi plin. Ako je rashladni sustav oštećen, proizvod držite podalje od potencijalni izvora koji mogu izazvati zapaljivanje proizvoda i odmah dobro prozračite prostoriju u kojoj se uređaj nalazi.

Važne upute za sigurnost i očuvanje okoliša

	Zanemarite ovo upozorenje ako je proizvod opremljen s rashladnim sustavom koji sadrži plin R134a.
	Plin koji se koristi u proizvodu naveden je na pločici s tehničkim podacima smještenoj na lijevom unutrašnjem dijelu hladnjaka.
	UPOZORENJE: Nikad ne bacajte proizvod u vatru.

1.1.2 Za proizvode s dispencerom za vodu

- Tlak na ulaznom otvoru hladne vode treba biti maksimalno 90 psi (6.2 bar). Ako tlak vode premaši (5,5 bar) tada na cijevima za opskrbu vodom koristite tlačno-granični ventil. Ako ne znate kako provjeriti tlak vode

tada potražite pomoć kod profesionalnog vodoinstalatera.

- Ako u instalacijama postoji opasnost od efekta vodenog udara tada u instalacijama uvijek koristite opremu za sprječavanje vodenog udara. Posavjetujte se s profesionalnim vodoinstalaterom ako niste sigurni postroji li efekt vodenog udara u instalacijama.
- Ne instalirajte na ulaznom otvoru za vruću vodu. Poduzmite mjere opreza zbog opasnosti od zamrzavanja cijevi. Radni interval temperature vode treba biti minimalno 33°F (0,6°C) i maksimalno 100°F (38°C).
- Koristite samo pitku vodu.

1.2. Namjena

- Ovaj uređaj namijenjen je za:
 - uporabu u zatvorenim prostorima kao što su kućanstva;

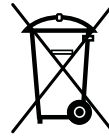
Važne upute za sigurnost i očuvanje okoliša

- zatvorenim radnim prostorima poput trgovina i ureda;
- zatvorenim smještajnim jedinicama poput kuća, hotela, pansiona.
- Ovaj proizvod ne smije se koristiti na otvorenom.
- Ovaj proizvod mora se koristiti samo za čuvanje namirnica.
- Proizvođač ne snosi nikakvu odgovornost zbog šteta nastalih uslijed neispravne uporabe ili prijevoza.
- Radni vijek proizvoda je 10 godina. Tijekom ovog razdoblja originalni rezervni dijelovi bit će dostupni za ispravan rad uređaja.

1.3. Sigurnost djece

- Ambalažni materijali su opasni za djecu. Držite ambalažne materijale na sigurnom mjestu izvan dosega djece.
- Električni proizvodi su opasni za djecu. Kada koristite uređaj držite djecu podalje od njega.
- Ako su vrata proizvoda opremljena s bravom, ključeve držite izvan dohvata djece.

1.4. Sukladnost s Direktivom o gospodarenju otpadnim električnim i elektroničkim uređajima i opremom (WEEE Directive) i odlaganjem otpada:



Ovaj proizvod je sukladan s Direktivom EU o gospodarenju otpadnim električnim i elektroničkim uređajima i opremom (EU WEEE Directive) (2012/19/EU). Ovaj proizvod označen

je klasifikacijskim simbolom za otpadne električne i elektroničke uređaje i opremu (WEEE). Ovaj proizvod proizveden je od visokokvalitetnih dijelova i materijala koji se mogu ponovo koristiti i koji su pogodni za recikliranje. Po završetku vijeka trajanja ne zbrinjavajte proizvod s normalnim kućanskim i drugim otpadom Odnosite ga od sabirnog centra za recikliranje električne i elektroničke opreme. Za više informacija o sabirnim centrima molimo posavjetujte se s tijelima lokalnih vlasti.

Važne upute za sigurnost i očuvanje okoliša

1.5. Sukladnost s Direktivom o ograničavanju opasnih tvari (RoHS Directive):

Ovaj proizvod je sukladan s Direktivom EU o ograničavanju opasnih tvari (RoHS Directive) (2011/65/EU). Proizvod ne sadrži štetne i zabranjene materijale koji su specificirani u Direktivi.

1.6. Informacije o pakiranju

- Ambalažni materijal proizvoda proizveden je od recikliranih materijala u skladu s nacionalnim odredbama o zaštiti okoliša. Ambalažni materijal ne zbrinjavajte zajedno s kućanskim i drugim otpadom. Odnosite ga u sabirne centre za ambalažni materijal određene od strane tijela lokalnih vlasti.

3 Postavljanje

3.1. Odgovarajuće mjesto za postavljanje

Za postavljanje proizvoda obratite se ovlaštenom servisu. Da biste proizvod pripremili za upotrebu, pogledajte informacije u korisničkom priručniku i provjerite jesu li električne i vodovodne instalacije ispravne. Ako nisu, pozovite ovlaštenog električara i tehničara koji će obaviti potrebne prilagodbe.



UPOZORENJE: Proizvođač ne odgovara za oštećenja koja mogu nastati nakon postupaka koje izvedu neovlaštene osobe.



UPOZORENJE: Proizvod ne smije biti priključen na napajanje tijekom postavljanja. U suprotnom postoji opasnost od smrti ili ozbiljne ozljede!



UPOZORENJE: Ako razmak vrata u prostoriji u kojoj ćete postaviti proizvod nije toliko širok da bi proizvod mogao proći kroz njega, uklonite vrata i provucite proizvod kroz vrata tako da ga okrenete postrance; ako to ne funkcionira, pozovite ovlaštenu servis.

- Proizvod postavite na ravnu površinu poda kako biste spriječili nagle udarce.
- Postavite proizvod najmanje 30 cm od izvora topline kao što su plamenici, grijalice i štednjaci i najmanje 5 cm dalje od električnih pećnica.
- Proizvod ne smije biti izložen izravnoj sunčevoj svjetlosti i vlazi.
- Kako bi se postigao učinkovit rad, oko vašeg proizvoda mora postojati odgovarajuća ventilacija. Ako se proizvod treba postaviti u otvor u zidu, osigurajte udaljenost od najmanje 5 cm od plafona i bočnih zidova.
- Proizvod nemojte postavljati na mjesta na kojima temperatura pada ispod -5 °C.

3.2. Postavljanje plastičnih klinova

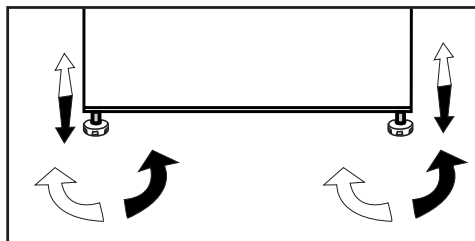
Plastični klinovi isporučeni s proizvodom upotrebljavaju se za stvaranje razmaka koji osigurava dovoljan protok zraka između proizvoda i stražnjeg zida.

1. Za postavljanje klinova uklonite vijke na proizvodu i upotrijebite vijke isporučene uz klinove.
2. Umetnite dva plastična klina u poklopac stražnje ventilacije kako je prikazano na slici.

Postavljanje

3.3. Podešavanje nožica

Ako proizvod nakon postavljanja nije uravnotežen, podesite prednje nožice tako da ih zakrenete udesno ili ulijevo.



3.4. Električni priključak

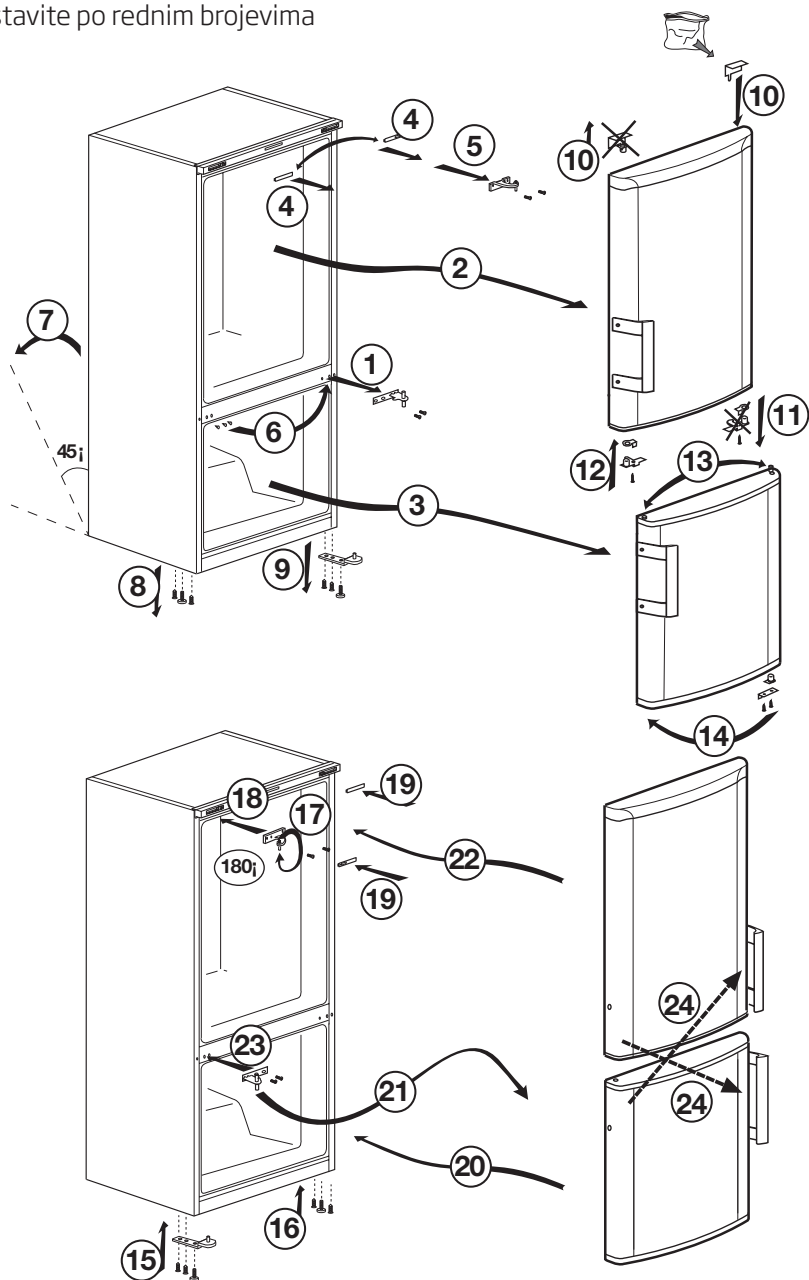
	UPOZORENJE: Nemojte upotrebljavati produžne kabele ili višestruke utičnice za spajanje proizvoda na izvor napajanja.
	UPOZORENJE: Oštećeni kabel napajanja mora zamijeniti ovlaštteni električar.
	Ako se dva hladnjaka moraju postaviti jedan do drugog, između njih treba postojati razmak od najmanje 4 cm.

- Naša tvrtka u skladu s nacionalnim propisima nije odgovorna za bilo kakva oštećenja koja će nastati ako se proizvod upotrebljava bez uzemljenja i električnih veza.
- Utikač naponskog kabela mora biti lako dostupan nakon instalacije.
- Povežite hladnjak s uzemljenom utičnicom nazivne vrijednosti 220 - 240 V /50 Hz. Utičnica treba imati osigurač od 10 do 16 A.
- Ne postavljajte produžne kabele ili višestruke utičnice bez kabela između proizvoda i zidne utičnice.
-

Postavljanje

3.5. Mijenjanje smjera otvaranja vrata

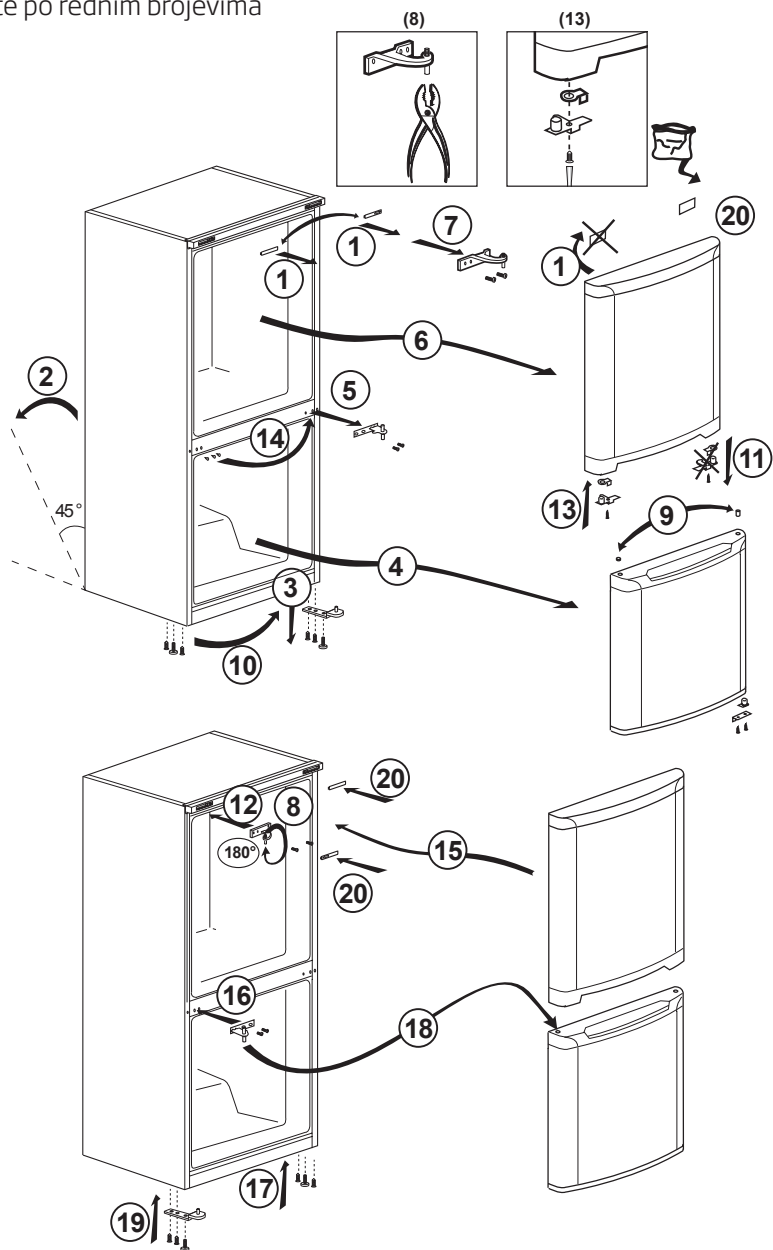
Nastavite po rednim brojevima



Postavljanje

3.6. Mijenjanje smjera otvaranja vrata

Nastavite po rednim brojevima



4 Priprema

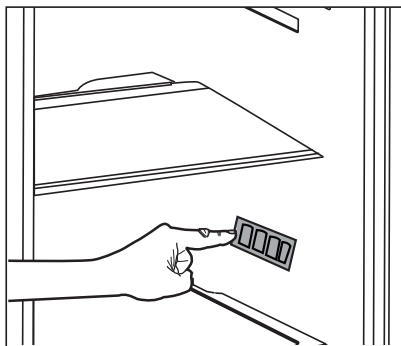
4.1. Radnje za uštedu energije



Spajanje uređaja na sustave za uštedu električne energije riskantno je jer može uzrokovati oštećenje proizvoda.

- Ne ostavljajte vrata vašeg hladnjaka otvorena dulje vrijeme.
- Ne stavljajte toplu hranu ili pića u hladnjak.
- Nemojte prepuniti hladnjak, mogućnost hlađenja smanjuje se kada je otežan protok zraka unutar hladnjaka.
- Kako biste mogli pohraniti najveću moguću količinu hrane u odjeljak za zamrzavanje, potrebno je ukloniti ledomat koji se nalazi u odjeljku za zamrzavanje i koji se lako može ručno ukloniti. Vrijednosti neto volumena i potrošnje energije koje su naznačene na pločici s podacima o energiji hladnjaka izmjerene su i testirane s uklonjenim ledomatom. Nemojte uklanjati police u odjeljku zamrzivača, kao ni one na vratima odjeljka zamrzivača. Te police uvijek moraju biti u upotrebi jer omogućuju jednostavnu upotrebu i učinkovitost u potrošnji energije.
- Tok zraka ne smije se prekidati postavljanjem hrane na stranice ventilatora odjeljka zamrzivača. Potrebna je udaljenost od najmanje 3 cm na stranama zaštitnog poklopca ventilatora.
- Košare/ladice u odjeljku za hlađenje uvijek se moraju upotrebljavati za nisku potrošnju energije i za bolje uvjete pohrane.
- Kontakt hrane sa senzorom temperature u odjeljku zamrzivača može povećati potrošnju energije uređaja. Stoga je potrebno izbjegavati bilo kakav kontakt sa senzorom (ili senzorima).

- Ovisno o značajkama proizvoda, odmrzavanje smrznute hrane u odjeljku hladnjaka uštedit će energiju te sačuvati kvalitetu hrane.



- Nemojte dopustiti da hrana dođe u kontakt s temperaturnim senzorom odjeljka hladnjaka prikazanim na slici u nastavku.

4.2. Početna upotreba

Prije upotrebe hladnjaka provjerite jesu li provedene sve pripreme u skladu s uputama u dijelovima „Uputstva za sigurnost i okoliš“ i „Postavljanje“.

- Pustite da proizvod radi 6 sati bez hrane i ne otvarajte vrata ako to nije potrebno.



Čut ćete buku kad kompresor počne raditi. Tekućine i plinovi zabrtvljeni u rashladnom sustavu također mogu stvarati buku, čak i kad kompresor ne radi i to je potpuno normalno.



Prednji krajevi proizvoda mogu biti topli na opip. To je normalno. Ova područja su napravljena da budu topla da bi se se izbjegla kondenzacija.

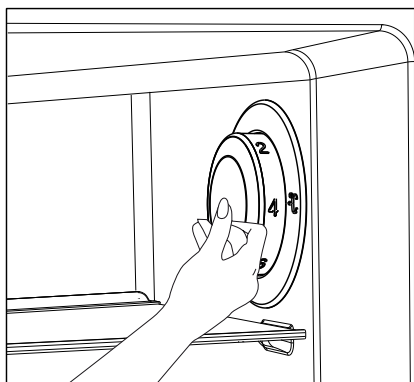


Kod nekih modela ploča s instrumentima automatski se isključuje 5 minuta nakon zatvaranja vrata. Ponovno će se uključiti kada se vrata otvore ili se pritisne bilo koja tipka.

5.1. Tipka za postavljanje temperature

Unutarnja temperatura vašeg hladnjaka se mijenja zbog sljedećih razloga:

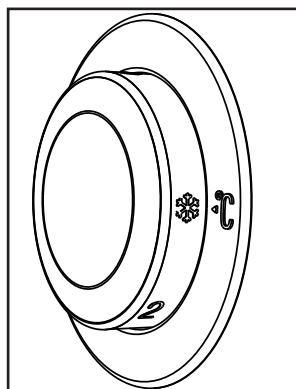
- Temperatura godišnjih doba,
- Često otvaranje vrata i ostavljanje vrata otvorenim dulje vrijeme,
- Stavljanje hrane u hladnjak bez prethodnog hlađenja na sobnu temperaturu,
- Smještaj hladnjaka u sobi (npr. izlaganje sunčevoj svjetlosti),
- Zbog takvih razloga, pomoću tipke za postavljanje možete prilagoditi različite temperature unutrašnjosti.
- Brojevi oko kontrolne tipke označavaju temperaturne vrijednosti u „°C“.
- Ako je temperatura okoline 25 °C, preporučujemo da upotrebljavate kontrolnu tipku za temperaturu hladnjaka na 4 °C. Ta se vrijednost može povećati ili smanjiti prema potrebi pri drugim temperaturama okoline.



5.2. Brzo zamrzavanje

Ako se trebaju smrznuti veće količine svježe hrane, podesite kontrolnu tipku za temperaturu na (❄️) maks. 24 sata prije stavljanja svježe hrane u odjeljak za brzo zamrzavanje.

Preporučujemo da držite tipku na tom položaju najmanje 24 sata da biste zamrznuli maksimalnu količinu svježe hrane navedene za kapacitet zamrzavanja. Posebno pazite da ne miješate već zamrznutu i svježnu hranu.



***Optional:** Figures in this user manual are schematic and may not match the product exactly. If the subject parts are not included in the product you have purchased, then those parts are valid for other models.

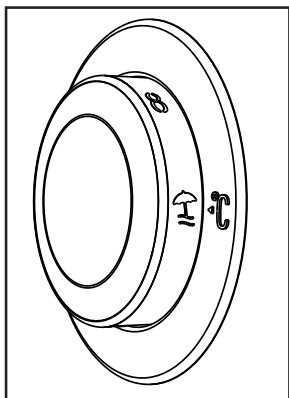
Rukovanje uređajem

Obavezno okrenite kontrolnu tipku za temperaturu na prethodni položaj kad se hrana zamrzne.

- Kada je radnja postavke izvršena, možete pritisnuti kontrolnu tipku za temperaturu i sakriti je.

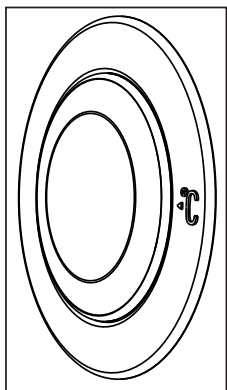
5.3.Funkcija Odmor

Ako se vrata proizvoda ne otvaraju 12 sati nakon prebacivanja kontrolne tipke za temperaturu na najtopliji položaj, funkcija odmora će se uključiti automatski.



Za isključivanje funkcije promijenite postavke tipke.

Ne preporučuje se da držite hranu u odjeljku za hlađenje kad je uključena funkcija za odmor.

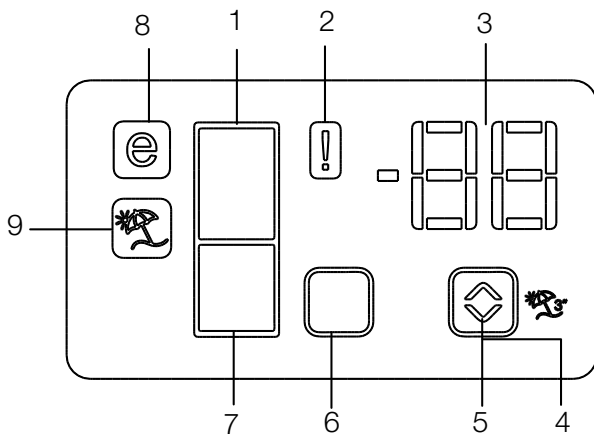


Rukovanje uređajem

5.4. Ploča indikatora

Ploče indikatora mogu se razlikovati ovisno o modelu proizvoda.

Audiovizualne funkcije na ploči indikatora pomažu vam u upotrebi proizvoda.



1. Indikator odjeljka hladnjaka
2. Indikator statusa greške
3. Indikator temperature
4. Gumb funkcije odmor
5. Gumb podešavanja temperature
6. Gumb odabira odjeljka
7. Indikator odjeljka zamrzivača
8. Indikator ekonomičnog moda
9. Indikator funkcije odmor

***neobavezno**



***Opcionalno:** Ilustracije u ovom korisničkom priručniku dane su kao primjer i možda neće u potpunosti odgovarati modelu. Ako proizvod kojeg ste kupili ne sadrži određene dijelove to znači kako se ilustracija odnosi na druge modele.

Rukovanje uređajem

1. Indikator odjeljka hladnjaka

Svjetlo odjeljka hladnjaka svijetli kada je podešena temperatura odjeljka hladnjaka.

2. Indikator statusa greške

Ovaj indikator aktivirat će se ako vaš hladnjak ne hladi dovoljno dobro ili u slučaju kvara senzora. Kada je ovaj indikator aktiviran, na indikatoru temperature odjeljka zamrzivača prikazat će se "E", a na indikatoru temperature odjeljka hladnjaka prikazat će se brojevi poput "1,2,3...". Ovi brojevi na indikatoru služe kao informacija o vrsti greške servisnom osoblju.

3. Indikator temperature

Pokazuje temperaturu odjeljka hladnjaka i zamrzivača.

4. Gumb funkcije odmor

Za aktiviranje ove funkcije pritisnite gumb odmor u trajanju od 3 sekunde. Kada je funkcija odmor aktivirana "- -" prikazuje se na indikatoru temperature odjeljka hladnjaka te se u odjeljku hladnjaka ne vrši hlađenje. Kada je aktivirana ova funkcija ne preporučuje se držati namirnice u odjeljku hladnjaka. Ostali odjeljci i dalje će se hladiti u skladu s podešenom temperaturom.

Za poništenje ove funkcije ponovno pritisnite gumb Vacation (odmor).

5. Gumb podešavanja temperature

Mijenja temperaturu određenog odjeljka između -24°C ... -18°C i 8°C ... 1°C .

6. Gumb odabira odjeljka

Gumb odabira: Pritisnite gumb odabira odjeljka za prebacivanje između odjeljka hladnjaka i zamrzivača.

7. Indikator odjeljka zamrzivača

Svjetlo odjeljka hladnjaka svijetli kada je podešena temperatura odjeljka zamrzivača.

8. Indikator ekonomičnog moda

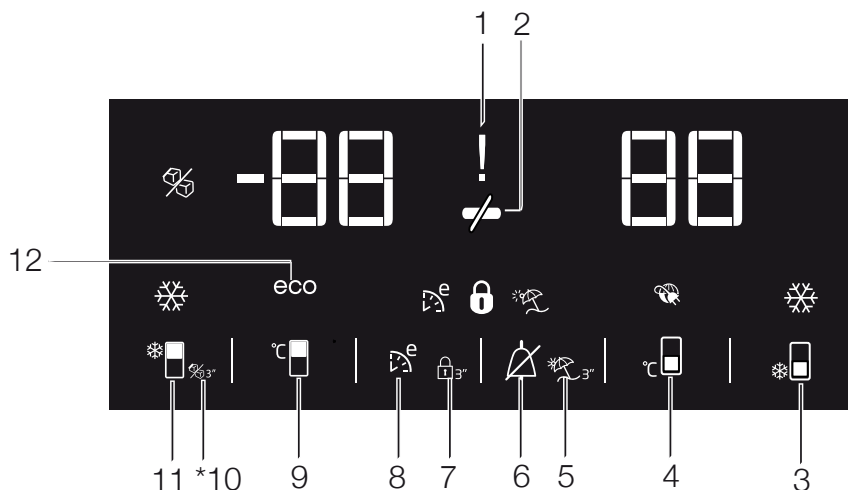
Ukazuje kako hladnjak radi u modu uštede energije. Ovaj prikaz bit će aktiviran kada je temperatura odjeljka zamrzivača podešena na -18°C .

9. Indikator funkcije odmor

Ukazuje kako je funkcija odmora aktivirana.

5.5. Ploča indikatora

Ploča indikatora omogućuje vam postavljanje temperature i upravljanje drugim funkcijama u vezi s proizvodom bez otvaranja njegovih vrata. Samo pritisnite natpise na odgovarajućim tipkama za postavke funkcija.



1. Indikator upozorenja nestanka el. energije / upozorenja visoke temperature / upozorenja o pogrešci

Ovaj indikator (⚡) svijetli tijekom nestanka električne energije, pogreške visoke temperature i upozorenja o pogrešci. Tijekom dugotrajnih nestanaka el. energije, najveća temperatura koju odjeljak zamrzivača postigne prikazat će se na digitalnom zaslonu. Nakon provjere hrane u odjeljku zamrzivača (🔒) pritisnite tipku za isključivanje alarma da biste izbrisali upozorenje.

Ako vidite da ovaj indikator svijetli, pogledajte odjeljak „preporučena rješenja za otklanjanje kvara“ u priručniku.

2. Funkcija uštede energije (zaslon je isključen):

Ako su vrata uređaja zatvorena duže vrijeme, automatski se uključuje funkcija uštede energije i zasvijetli znak uštede energije. (⚡)

Kada je funkcija za uštedu energije uključena, isključit će se svi znakovi na zaslonu osim znaka za uštedu energije. Kada je funkcija za uštedu energije uključena, ako se pritisne bilo koja tipka ili se otvore vrata, poništiti će se funkcija za uštedu energije i znakovi na prikazu vratit će se u uobičajeno stanje.


Funkcija za uštedu energije uključuje se tijekom isporuke iz tvornice te se ne može isključiti.



*Opcionalno: Ilustracije u ovom korisničkom priručniku dane su kao primjer i možda neće u potpunosti odgovarati modelu. Ako proizvod kojeg ste kupili ne sadrži određene dijelove to znači kako se ilustracija odnosi na druge modele.

Rukovanje uređajem

3. Funkcija brzog hlađenja

Ova tipka ima dvije funkcije. Da biste aktivirali ili deaktivirali funkciju brzog hlađenja pritisnite je kratko. Indikator brzog hlađenja isključit će se i proizvod će se vratiti na normalne postavke. ()



Koristite se funkcijom brzog hlađenja kada želite brzo ohladiti hranu u odjeljku hladnjaka. Ako želite ohladiti velike količine svježe hrane, preporučuje se da uključite ovu funkciju prije stavljanja hrane u hladnjak.



Ako ga ne opozovete, brzo hlađenje će se automatski isključiti nakon 8 sati ili kada odjeljak hladnjaka dosegne potrebnu temperaturu.




Ako više puta pritisnete tipku za brzo hlađenje u kratkim intervalima, uključit će se zaštita elektronskog sklopa i kompresor se neće odmah uključiti.





Ova funkcija se ne poziva ponovno kad se vrati napajanje nakon kvara napajanja.

4. Tipka za postavljanje temperature odjeljka hladnjaka

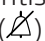
Pritisnite ovu tipku da biste postavili temperaturu odjeljka hladnjaka na 8, 7, 6, 5, 4, 3, 2, 8... Pritisnite ovu tipku da biste postavili željenu temperaturu za odjeljak hladnjaka. ()

5. Funkcija Odmor


Da biste aktivirali funkciju odmora pritisnite ovu tipku () na 3 sekunde i aktivirat će se indikator načina odmora

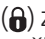
(). Kada je uključena funkcija odmora, na indikatoru temperature odjeljka hladnjaka prikazuje se „-“ i u odjeljku hladnjaka nema aktivnog hlađenja. Kada je ova funkcija uključena, odjeljak hladnjaka nije prikladan za pohranu hrane. Ostali odjeljci hladit će se prema postavljenoj temperaturi. Da biste isključili ovu funkciju, ponovno pritisnite tipku **funkcije Odmor**.

6. Upozorenje za isključivanje alarma:

U slučaju alarma za nestanak el. energije / alarma za visoku temperaturu, nakon provjere hrane u odjeljku zamrzivača pritisnite tipku za isključivanje alarma () da biste izbrisali upozorenje.

7. Zaključavanje tipki

Pritisnite tipku za zaključavanje tipki () istovremeno na 3 sekunde. Znak zaključane tipkovnice


() zasvijetlit će i aktivirat će se način zaključavanja tipki. Tipke neće raditi ako je način zaključavanja tipki uključen. Pritisnite ponovno istovremeno tipku za zaključavanje tipki i držite je 3 sekunde. Znak zaključavanja tipki isključit će se i uređaj će izaći iz načina zaključavanja tipki.

Pritisnite tipku **za zaključavanje tipki** ako želite spriječiti mijenjanje postavke temperature hladnjaka ().

8. Eco-fuzzy


Pritisnite i držite tipku eco fuzzy 1 sekundu da biste uključili funkciju

Rukovanje uređajem


eco fuzzy. Hladnjak će početi raditi u najekonomičnijem načinu rada najmanje 6 sati kasnije i indikator ekonomične upotrebe uključit će se kada je funkcija aktivna (). Pritisnite i držite tipku za funkciju eco fuzzy 3 sekunde da biste isključili ovu funkciju.

Indikator će svijetliti 6 sati nakon uključivanja funkcije eco-fuzzy.

9. Tipka postavke temperature odjeljka zamrzivača

Pritisnite ovu tipku da biste postavili temperaturu odjeljka zamrzivača na -18, -19, -20, -21, -22, -23, -24, -18... Pritisnite ovu tipku da biste postavili temperaturu odjeljka zamrzivača na željenu vrijednost. ()

10. Indikator isključivanja ledomata

Pokazuje je li ledomat uključen ili isključen. () Ako je uključen, ledomat ne radi. Da biste ponovno uključili ledomat, pritisnite i držite tipku za uključivanje/isključivanje na 3 sekunde.



Kad se odabere ova funkcija, protok vode iz spremnika vode će se zaustaviti. Međutim, led koji je već stvoren može se uzeti iz ledomata.

11. Tipka funkcije za brzo zamrzavanje / tipka za uključivanje/isključivanje ledomata

Pritisnite ovu tipku da biste aktivirali ili deaktivirali funkciju brzog zamrzavanja. Kada uključite funkciju, odjeljak zamrzivača hladit će na

temperaturu nižu od postavljene vrijednosti. ()

Da biste uključili i isključili ledomat pritisnite i držite 3 sekunde.



Koristite se funkcijom brzog zamrzavanja kada želite brzo zamrznuti hranu u odjeljku hladnjaka. Ako želite zamrznuti velike količine svježe hrane, preporučuje se da uključite ovu funkciju prije stavljanja hrane u hladnjak.



Ako ga ne opozovete, brzo zamrzavanje automatski će se isključiti nakon 4 sata ili kada odjeljak hladnjaka dosegne potrebnu temperaturu.



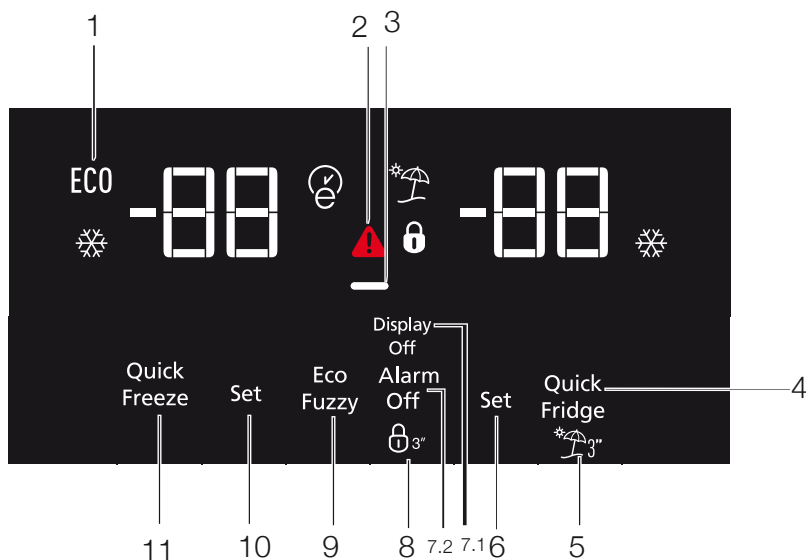
Ova funkcija se ne poziva ponovno kad se vrati napajanje nakon kvara napajanja.

12. Indikator ekonomične uporabe

Označava da proizvod radi u energetske učinkovitom načinu rada. (**eco**) Ovaj indikator bit će uključen ako je temperatura odjeljka zamrzivača postavljena na -18 ili se zbog funkcije Eco-Extra obavlja energetske učinkovito hlađenje.



Indikator ekonomične upotrebe isključuje se kada se odabere funkcija brzog hlađenja ili brzog zamrzavanja.



1. Ekonomično

Ovaj se simbol uključuje kada je odjeljak zamrzivača postavljen na -18°C , što je najekonomičnija postavljena vrijednost (ECO). Indikator ekonomične upotrebe isključuje se kada se odabere funkcija brzog hlađenja ili brzog zamrzavanja.

2. Indikator upozorenja o visokoj temperaturi / pogrešci

Ovaj indikator (▲) svijetli tijekom pogreške visoke temperature i upozorenja o pogrešci. Ako vidite da ovaj indikator svijetli, pogledajte odjeljak „preporučena rješenja za otklanjanje kvara” u priručniku.

3. Funkcija uštede energije (zaslon je isključen)

Ako su vrata uređaja zatvorena duže vrijeme, automatski se uključuje funkcija uštede energije i zasvijetli znak uštede energije. Kada je funkcija za uštedu energije uključena, isključit će se svi znakovi na zaslonu osim znaka za uštedu energije. Kada je funkcija za uštedu energije uključena, ako se pritisne bilo koja tipka ili se otvore vrata, poništiti će se funkcija za uštedu energije i znakovi na zaslonu vratiti će se u uobičajeno stanje. Funkcija za uštedu energije uključuje se tijekom isporuke iz tvornice te se ne može isključiti.



***Opcionalno:** Ilustracije u ovom korisničkom priručniku dane su kao primjer i možda neće u potpunosti odgovarati modelu. Ako proizvod kojeg ste kupili ne sadrži određene dijelove to znači kako se ilustracija odnosi na druge modele.

Rukovanje uređajem

4. Brzo hlađenje

Indikator brzog hlađenja (❄️) uključit će se kada je uključena funkcija brzog hlađenja i indikator temperature odjeljka zamrzavanja prikazuje 1. Da biste poništili ovu funkciju, pritisnite ponovno tipku za brzo hlađenje. Indikator brzog hlađenja isključit će se i hladnjak će se vratiti na normalne postavke. Funkcija brzog hlađenja isključit će se automatski za 1 sat, ako je prije ne isključite. Ako želite hladiti velike količine svježih hrane, pritisnite tipku za brzo zamrzavanje prije stavljanja hrane u odjeljak hladnjaka.

5. Funkcija Odmor

Da biste aktivirati funkciju Odmor, pritisnite tipku br. (⏸️) na 3 sekunde i aktivirat će se indikator načina odmora. Kada je uključena funkcija odmora, na indikatoru temperature odjeljka hladnjaka prikazuje se „- -“ i u odjeljku hladnjaka nema aktivnog hlađenja. Kada je ova funkcija uključena, odjeljak hladnjaka nije prikladan za pohranu hrane. Ostali odjeljci hladit će se prema postavljenoj temperaturi.

Da biste isključili ovu funkciju, ponovno pritisnite tipku **funkcije Odmor**.

6. Postavka temperature odjeljka hladnjaka

Kada je pritisnuta tipka br. možete postaviti temperaturu odjeljka hladnjaka na 8, 7, 6, 5, 4, 3, 2 ili 1 (📺).

7.1 Funkcija uštede energije (zaslon je isključen):

Kada pritisnete ovu tipku (⏻), uključit će se simbol uštede energije (⏻) i aktivirat će se funkcija uštede energije. Kada je funkcija za uštedu energije uključena, isključit će se svi znakovi na zaslonu osim znaka za uštedu energije. Kada je funkcija za uštedu energije uključena, ako se pritisne bilo koja tipka ili se otvore vrata, poništit će se funkcija za uštedu energije i znakovi na prikazu vratit će se u uobičajeno stanje. Nakon što ponovno pritisnete ovu tipku (⏻), isključit će se simbol uštede energije i deaktivirat će se funkcija uštede energije.

7.2 Upozorenje za isključivanje alarma:

U slučaju alarma za nestanak el. energije / alarma za visoku temperaturu, nakon provjere hrane u odjeljku zamrzivača pritisnite tipku za isključivanje alarma da biste izbrisali upozorenje.

8. Zaključavanje tipki


Pritisnite tipku za zaključavanje tipki (🔒) istovremeno na 3 sekunde. Znak zaključane tipkovnice

(🔒) zasvijetlit će i aktivirat će se način zaključavanja tipki. Tipke neće raditi ako je način zaključavanja tipki uključen. Pritisnite ponovno istovremeno tipku za zaključavanje tipki i držite je 3 sekunde. Znak zaključavanja tipki isključit će se i uređaj će izaći iz načina zaključavanja tipki.

Rukovanje uređajem

Pritisnite tipku **za zaključavanje tipki** ako želite spriječiti mijenjanje postavke temperature hladnjaka ().

9. Eco-fuzzy


Pritisnite i držite tipku eco fuzzy 1 sekundu da biste uključili funkciju eco fuzzy. Hladnjak će početi raditi u najekonomičnijem načinu rada najmanje 6 sati kasnije i indikator ekonomične upotrebe uključit će se kada je funkcija aktivna (). Pritisnite i držite tipku za funkciju eco fuzzy 3 sekunde da biste isključili ovu funkciju.

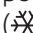
Indikator će svijetliti 6 sati nakon uključivanja funkcije eco-fuzzy.

10. Postavka temperature odjeljka zamrzivača

Ovdje se postavlja postavka temperature za odjeljak zamrzivača. Pritiskom na tipku br. možete postaviti temperaturu odjeljka zamrzivača na -18, -19, -20, -21, -22, -23 ili -24.

11. Brzo zamrzavanje

Pritisnite gumb br. za brzo zamrzavanje, aktivirat će se indikator brzog zamrzavanja ().

Indikator brzog zamrzavanja uključuje se kad je funkcija brzog zamrzavanja uključena i indikator temperature odjeljka zamrzavanja prikazuje -27. Da biste poništili ovu funkciju, pritisnite ponovno tipku za brzo zamrzavanje (). Indikator brzog zamrzavanja isključit će se i hladnjak će se vratiti na normalne postavke. Funkcija brzog zamrzavanja isključit će se automatski za 24 sata, ako je prije ne isključite.

Ako želite zamrznuti velike količine svježe hrane, pritisnite tipku Brzo zamrzavanje prije stavljanja hrane u odjeljak zamrzivača.

Rukovanje uređajem

5.6. premnik za led

- Uklonite spremnik za led iz odjeljka zamrzavanja.
- Ispunite spremnik za led vodom.
- Postavite spremnik za led u odjeljak zamrzavanja. Led je spreman nakon dva sata.
- Uklonite spremnik za led iz odjeljka zamrzavanja i postavite ga preko posude za serviranje. Kockice leda jednostavno će pasti u posudu za serviranje.

5.7. Držać za jaja

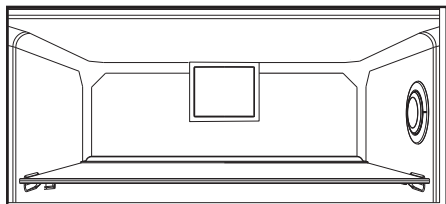
Možete instalirati držać za jaja na željenu policu vrata ili kućišta. U slučaju postavljanja na policu kućišta, preporučuju se donje hladnije police.



Nikada ne držite držać za jaja u odjeljku zamrzivača

5.8. Ventilator

Ventilator je napravljen da bi se osigurala homogena distribucija i protok hladnog zraka u vašem hladnjaku. Vrijeme rada ventilatora može se razlikovati ovisno o značajkama proizvoda. Iako ventilator radi samo s kompresorom kod nekih proizvoda, kontrolni sustav određuje vrijeme rada kod nekih proizvoda u skladu sa zahtjevima hlađenja.



5.9. Odjeljak za povrće

Odjeljak za povrće vašeg hladnjaka napravljen je posebno tako da vaše povrće održava svježim, a da ne izgubi svoju vlagu. U tu svrhu se protok zraka vrši oko odjeljka za povrće općenito.

5.10. Odjeljak za hlađenje

(Ova je funkcija neobavezna)

Koristite se ovim odjeljkom da biste pohranili delikatese koje je potrebno pohraniti na nižim temperaturama ili mesne proizvode koje ćete konzumirati u kratkom roku.

Odjeljak za hlađenje najhladnije je mjesto u hladnjaku gdje možete držati mliječne proizvode, meso, ribu i perad u idealnim uvjetima pohrane. U ovom se odjeljku ne smije pohranjivati voće i povrće.

Rukovanje uređajem

5.11. Pokretna polica na vratima

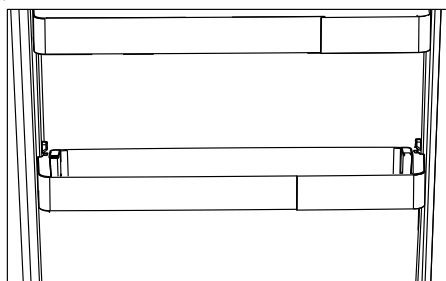
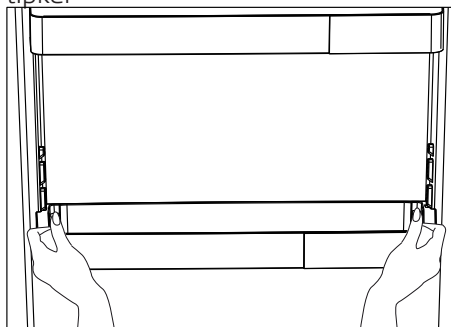
(Ova je funkcija neobavezna)

Pokretna polica na vratima može se fiksirati na 3 različita položaja.

Istom jačinom pritisnite tipke prikazane postrance da biste pomaknuli policu. Polica će se moći pomaknuti.

Pomaknite policu prema gore ili prema dolje.

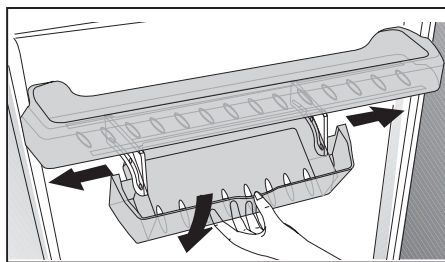
Kada polica dođe u željeni položaj, otpustite tipke. Polica će se fiksirati na položaju na kojem ste otpustili tipke.



5.12. Klizni spremnik za pohranu

(Ova je funkcija neobavezna)

Ovaj dodatak je napravljen da bi se povećao korisni volumen policu vrata. On omogućava lako postavljanje visokih boca, staklenki i konzervi na donju policu za boce zahvaljujući mogućnosti pomicanja ulijevo ili udesno.



5.13. Plavo svjetlo

(Ova je funkcija neobavezna)

Ovaj dodatak je napravljen da bi se povećao korisni volumen policu vrata. On omogućava lako postavljanje visokih boca, staklenki i konzervi na donju policu za boce zahvaljujući mogućnosti pomicanja ulijevo ili udesno.

Rukovanje uređajem

5.14. Odjeljak za povrće s kontrolom vlage

(Polica za svježinu)

(Ova je funkcija neobavezna)

S pomoću značajke odjeljka za povrće s kontrolom vlage razina vlage voća i povrća održava se pod kontrolom i osigurava se da hrana dulje ostane svježja.

Preporučujemo da listnato povrće poput zelene salate, špinata i povrća koje je osjetljivo na gubitak vlage postavite koliko god je više moguće u vodoravan položaj unutar odjeljka, kako njihovo korijenje ne bi bilo u okomitom položaju.

Prilikom postavljanja povrća, potrebno je uzeti u obzir specifičnu gravitaciju povrća. Teško i tvrdo povrće potrebno je postaviti na dno odjeljka, a lagano i meko povrće na vrh.

Povrće unutar odjeljka nikada nemojte ostaviti u njihovim vrećicama. Ako povrće ostavite u vrećicama, brže će istrunuti. U slučaju da se iz higijenskih razloga ne preporučuje kontakt s drugim povrćem, koristite se perforiranim papirom ili drugim sličnim materijalom za pakiranje umjesto vrećicom.

Kruške, marelice, breskve itd., a posebno jabuke koje imaju veliku razinu stvaranja etilena, nemojte stavljati u isti odjeljak s drugim voćem i povrćem. Etilen koji ovo voće stvara može uzrokovati brže dozrijevanje i truljenje ostalog voća.

5.15. Automatski ledomat

(Ova je funkcija neobavezna)

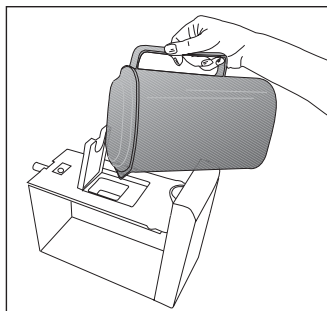
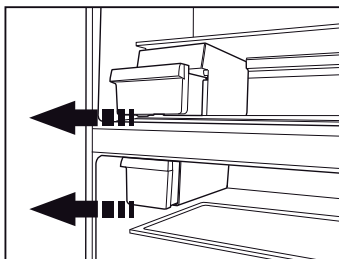
Automatski ledomat omogućuje vam jednostavnu izradu leda u hladnjaku. Izvadite spremnik za vodu u odjeljku hladnjaka, napunite ga vodom i vratite nazad da biste iz ledomata dobili led. Prve kockice leda će biti spremne za otprilike 2 sata u ladici ledomata koja se nalazi u odjeljku hladnjaka.

Ako koristite cijeli spremnik za vodu, moći ćete dobiti otprilike 60-70 kockica leda.

Promijenite vodu u spremniku ako je stajala oko 2-3 tjedna.



Za proizvode koji imaju automatski ledomat, tijekom izrade leda možda će se čuti zvukovi. To je normalno i ne znači da postoji pogreška.



5.16. Opis i čišćenje filtra za neugodne mirise

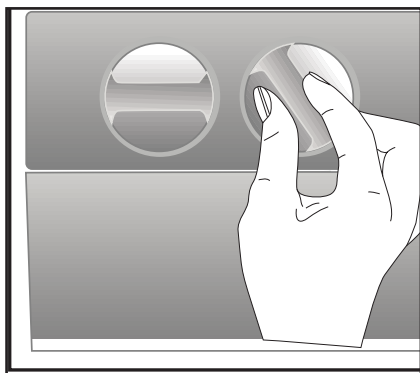
(Ova je funkcija neobavezna)

Filtar za neugodne mirise sprečava nakupljanje neugodnih mirisa u proizvodu.

1. Povucite poklopac u koji je montiran filtari za neugodne mirise prema dolje s obzirom na prednji dio i uklonite ga kako je prikazano.
2. Ostavite filtari pod sunčevom svjetlošću jedan dan. Filtari će se za to vrijeme očistiti.
3. Postavite filtari nazad na mjesto.



Filtari za neugodne mirise se mora čistiti jednom godišnje.



5.17. Uporaba raspršivača za vodu

***neobavezno**



Normalno je da će prvih nekoliko čaša vode uzetih s raspršivača biti toplo.

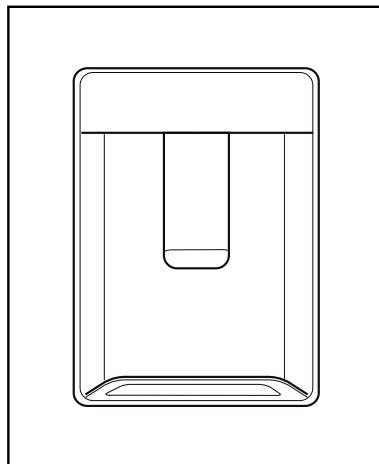


Ako se aparat za vodu ne upotrebljava duže vrijeme, prolijte prvih nekoliko čaša vode da biste dobili čistu vodu.

1. Gurnite prema unutra polugu spremnika za vodu pomoću vaše čaše. Ako upotrebljavate mekanu plastičnu čašu, bit će jednostavnije gurnuti polugu rukom.
2. Kada se čaša napuni do razine koju želite, otpustite polugu.



Imajte na umu da koliko vode teče iz spremnika ovisi o tome koliko duboko pritisnete polugu. Kako razina vode u vašoj šalici/čaši raste, polako smanjite pritisak na polugu da biste spriječili prelijevanje. Ako lagano pritisnete ručicu, voda će kapati; to je normalno i nije kvar.



5.18. Uporaba raspršivača za vodu

***neobavezno**

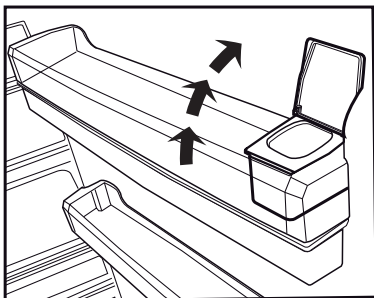
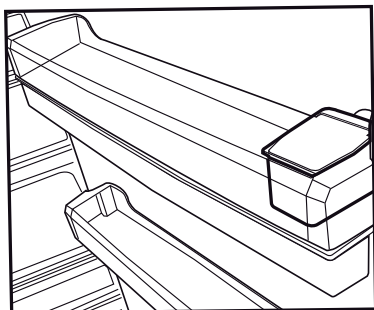


Normalno je da će prvih nekoliko čaša vode uzetih s raspršivača biti toplo.



Ako se aparat za vodu ne upotrebljava duže vrijeme, prolijte prvih nekoliko čaša vode da biste dobili čistu vodu.

1. Gurnite prema unutra polugu spremnika za vodu pomoću vaše čaše. Ako upotrebljavate mekanu plastičnu čašu, bit će jednostavnije gurnuti polugu rukom.
2. Kada se čaša napuni do razine koju želite, otpustite polugu.



Imajte na umu da koliko vode teče iz spremnika ovisi o tome koliko duboko pritisnete polugu. Kako razina vode u vašoj šalici/čaši raste, polako smanjujte pritisak na polugu da biste spriječili prelijevanje. Ako lagano pritisnete ručicu, voda će kapati; to je normalno i nije kvar.

5.19. Punjenje spremnika aparata za vodu

Spremnik za vodu se nalazi unutar police vrata.

1. Otvorite poklopac spremnika.
2. Napunite spremnik svježom pitkom vodom.
3. Zatvorite čep.



Nemojte puniti spremnik bilo kojom tekućinom osim vode, kao što su voćni sokovi, gazirana pića ili alkoholna pića koja nisu podesna za uporabu s pipom za vodu. Pipa za vodu će se pokvariti do nepopravljivosti ako se koriste te vrste tekućina. Jamstvo ne pokriva takvu uporabu. Neke kemijske tvari i aditivi koji su sadržani u toj vrsti pića/tekućina mogu oštetiti materijal spremnika za vodu.



Upotrebljavajte samo čistu pitku vodu.

Rukovanje uređajem



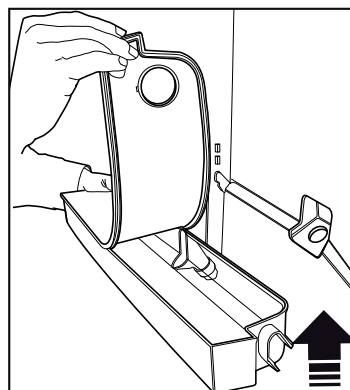
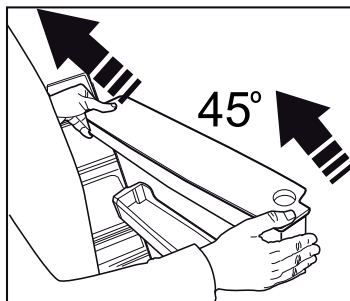
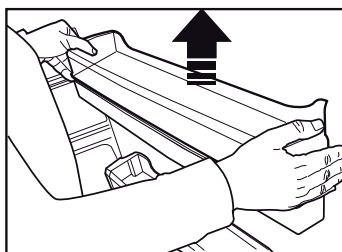
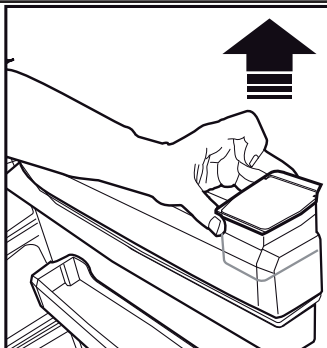
Kapacitet spremnika za vodu je 3 litre; nemojte prepuniti.

5.20. Čišćenje spremnika za vodu

1. Izvadite spremnik za vodu unutar police vrata.
2. Uklonite policu na vratima tako da je držite s obje strane.
3. Uхватите spremnik za vodu s obje strane i uklonite ga s kutom od 45°.
4. Otvorite poklopac spremnika za vodu i očistite spremnik.



Dijelovi spremnika za vodu i pipe za vodu se ne smiju prati u perilici.



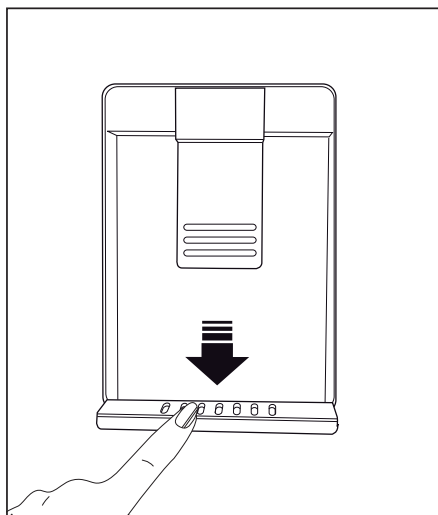
Rukovanje uređajem

5.21. Podloška za kapanje

Voda koja kapa tijekom uporabe pipe za vodu se sakuplja u podloški.

Izvadite plastični filtar kako je prikazano na slici.

Uklonite nakupljenu vodu čistom i suhom krpom.



Rukovanje uređajem

5.22. Zamrzavanje svježe hrane

- Kako bi se sačuvala kvaliteta hrane, hrana će se zamrznuti što je brže moguće nakon stavljanja u hladnjak; u tu svrhu upotrebljavajte funkciju brzog zamrzavanja.
- Ako hranu zamrznete dok je svježija, možete je dulje pohraniti u odjeljku za zamrzavanje.
- Zapakirajte hranu za zamrzavanje i zatvorite pakiranje tako da onemogućite ulazak zraka.
- Prije stavljanja hrane u zamrzivač, obavezno je zapakirajte. Umjesto tradicionalnog papira, upotrebljavajte spremnike za zamrzivač, folije i papire otporne na vlagu, plastične vrećice i ostalu ambalažu.
- Na svakom pakiranju hrane naznačite datum prije zamrzavanja. Na taj ćete način moći razlikovati svježinu pojedinih paketa hrane svaki put kada otvorite zamrzivač. Hranu koja je ranije zamrznuta postavite u prednji dio zamrzivača da biste je mogli prvu iskoristiti.



Pretinac za zamrzavanje automatski odmrzava.

- Smrznutom se hranom koristite odmah nakon odmrzavanja, ona se ne smije ponovno zamrzavati.
- Nemojte zamrzavati prevelike količine istodobno.

Postavka odjeljka zamrzivača	Postavka odjeljka hladnjaka	Napomene
-18 °C	4 °C	To je normalna preporučena postavka.
- 20, - 22 ili -24°C	4 °C	Ove postavke su preporučene kad sobna temperatura prelazi 30°C.
Brzo zamrzavanje	4 °C	Koristite kad želite zamrznuti svoju hranu u kratkom vremenu. Vaš će se proizvod vratiti u prethodni način rada kad postupak bude gotov.
-18 °C ili hladnije	2 °C	Upotrebljavajte ovu postavku ako mislite da odjeljak nije dovoljno hladan zbog tople okoline ili čestog otvaranja i zatvaranja vrata.

5.23. Preporuke za čuvanje zamrznute hrane

Odjeljak se mora postaviti na najmanje -18 °C.

Rukovanje uređajem

1. Pakiranja stavite u zamrzivač što prije nakon kupnje, prije nego što se odmrznu.
2. Provjerite je li rok upotrebe istekao.
3. Provjerite da ambalaža hrane nije oštećena.

5.24. Podaci o dubokom zamrzavanju

Prema normi IEC 62552, proizvod zamrzava najmanje 4,5 kg hrane na sobnoj temperaturi od 25 °C do -18 °C ili niže unutar 24 sata za svakih 100 litara mase u zamrzivaču.

Moguće je hranu sačuvati na duže vrijeme samo na temperaturi od -18 °C ili nižoj.

Mjesecima možete održavati hranu svježom (pri temperaturi od -18 °C ili nižoj u dubokom zamrzavanju).

Hrana za zamrzavanje ne smije doći u dodir s prethodno smrznutom hranom kako bi se spriječilo djelomično odmrzavanje.

Skuhajte povrće i iscijedite njihovu vodu ako povrće zamrzavate na dulje vrijeme. Nakon što iscijedite vodu, stavite ga u vakumiranu ambalažu i zatim u zamrzivač. Hrana poput banana, rajčica, zelene salate, celera, kuhanih jaja, krumpira nije prikladna za zamrzavanje. Zamrzavanje takve hrane negativno će utjecati na njihovu hranjivu vrijednost i okus. Hrana ne smije biti pokvarena kako ne bi uzrokovala rizik za ljudsko zdravlje.

5.25. Stavljanje hrane

Police odjeljka zamrzivača	Različita zamrznuta hrana kao što je meso, riba, sladoled, povrće itd.
----------------------------	--

Police odjeljka hladnjaka	Hrana u loncima, pokrivenim tanjurima i zatvorenim posudama, jaja (u zatvorenom pakiranju)
Police vrata odjeljka hladnjaka	Mala i zapakirana hrana ili pića
Odjeljak za povrće	Povrće i voće
Odjeljak za svježu hranu	Delikatese (hrana za doručak, mesni proizvodi koji se brzo konzumiraju)

5.26. Upozorenje o otvorenim vratima

(Ova je funkcija neobavezna)

Upozorenje o otvorenim vratima korisniku se pruža vizualno i zvučno. Ako upozorenje potraje 10 minuta, unutrašnja će se svjetla isključiti.

5.27. Promjena smjera otvaranja vrata

Smjer otvaranja vrata može se promijeniti u skladu s mjestom na kojem ćete ga upotrebljavati. Ako je potrebno, obratite se najbližem ovlaštenom servisu.

Gornji je opis općenit. Za informacije o promjeni smjera otvaranja vrata pogledajte naljepnicu upozorenja na unutrašnjoj strani vrata.

5.28. Lampa za osvjetljenje

Za osvjetljenje se upotrebljavaju LED lampe. U slučaju bilo kakvih problema, obratite se ovlaštenom servisu.

Žaruljica (ili žaruljice) u ovom uređaju nije prikladna za osvjetljivanje prostorija kućanstva. Namjena ove žaruljice jest pomoći korisniku da namirnice stavi u hladnjak/zamrzivač na siguran i ugodan način.

Radni vijek proizvoda se produžuje te se smanjuje broj učestalih problema ako ga se čisti u redovitim vremenskim razmacima.



UPOZORENJE: Prije čišćenja isključite uređaj iz strujne utičnice.

- Nikad za čišćenje ne koristite benzin, benzen ili slične tvari.
- Za čišćenje nikad ne koristite oštre i abrazivne alate, sapun, sredstva za čišćenje kućanstva, deterdžente i vosak za poliranje.
- Rastopite jednu čajnu žličicu sode bikarbone u pola litre vode. Umočite krpu u tu otopinu i dobro je iscijedite. S njom pobrišite unutarnji dio uređaja i dobro ga osušite.
- Pripazite da voda ne uđe u kućište žaruljice i druge električne dijelove.
- Ako uređaj nećete koristiti duže vremena, isključite ga iz strujne utičnice, izvadite namirnice iz njega, očistite ga i ostavite vrata odškrinuta.
- Redovito provjeravajte čistoću gume na vratima. Ako nije čista očistite je.
- Za skidanje vrata i polica unutar hladnjaka prvo izvadite njihov sadržaj. Police na vratima uklonite povlačenjem. Nakon čišćenja, vratite ih na mjesto počevši od vrha prema dnu.
- Nikad ne koristite sredstva za čišćenje koja sadrže klor za čišćenje unutarnjeg dijela hladnjaka i njegovih kromiranih dijelova. Klor može izazvati koroziju na metalnim površinama.

6.1. Izbjegavanje neugodnih mirisa

Materijali koji mogu stvoriti mirise ne koriste se u proizvodnji naših proizvoda. Međutim, zbog neispravnih uvjeta čuvanja namirnica i ako se unutarnji dio uređaja ne čisti kako treba to može izazvati probleme s mirisima. Pripazite na sljedeće i izbjegnite ovaj problem:

- Važno je održavati uređaj čistim. Ostaci namirnica, mrlje i sl. mogu izazvati stvaranje mirisa. Stoga, čistite hladnjak sa sodom bikarbonom rastopljenom u vodi svakih 15 dana. Nikad ne koristite deterdžente ili sapun.
- Držite namirnice u zatvorenim posudama. Mikroorganizmi koji se šire iz nezatvorenih posuda mogu izazvati stvaranje neugodnih mirisa.
- U hladnjaku nikad ne držite namirnice kojima je istekao rok trajanja, jer se mogu pokvariti.

6.2. Zaštita plastičnih površina

U hladnjak nikad ne stavljajte tekuća ulja/masti ili jela kuhana na ulju/masti u nezatvorenim posudama jer mogu oštetiti njegove plastične površine. Ako se ulje/mast prolije ili razmaže po plastičnim površinama, odmah očistite i dobro isperite taj dio površine s toplom vodom.

6.3. Stakla na vratima

Uklonite zaštitnu foliju na staklima. Na površini stakla je premaz. Ovaj premaz smanjuje nakupljanje mrlja i pridonosi lakšem uklanjanju mogućih mrlja i prljavštine. Stakla koja nisu zaštićena takvim premazom mogu biti izložena konstantnom vezivanju organske ili anorganske prljavštine zasnovane na zraku ili vodi, kao što su kamenac, mineralne soli, neizgoreni ugljikohidrati, oksidi metala i silikoni koji mogu lako i brzo uzrokovati mrlje ili materijalna oštećenja. Održavanje stakla čistim postaje preteško unatoč redovitom čišćenju. Zbog toga propada izgled i prozirnost stakla. Oštri i korozivni načini čišćenja i spojevi će pojačati te nedostatke i ubrzati postupak propadanja.

Za redovito čišćenje se trebaju koristiti proizvodi za čišćenje zasnovani na vodi koji nisu alkalni i korozivni.

Za čišćenje se moraju koristiti nealkalni i nekorozivni materijali, tako da vijek trajanja ovog premaza traje dugo.

Ova stakla su temperirana da bi se povećala trajnost od udaraca i loma. sigurnosni premaz se također primjenjuje na stražnje površine kao dodatna sigurnosna mjera da bi se spriječilo oštećenje okoline u slučaju loma.

* Alkali su lužine koje tvore ionske hidrokside (OH^-) kad se otope u vodi. Li (litij), Na (natrij), K (kalij) Rb (rubidij), Cs (cezij) i umjetni i radioaktivni Fr (fancij) metali se zovu ALKALNI METALI.

7 Rješavanje problema

Molimo, pogledajte ovaj popis prije upućivanja poziva ovlaštenom servisu. To vam može uštedjeti vrijeme i novac. Ovaj popis uključuje česte problema koji nisu nastali zbog neispravnog rada ili kvara hladnjaka. Neke od opisanih funkcija možda ne postoje kod vašeg modela hladnjaka.

Uređaj ne radi.

- Utikač nije ispravno umetnut u utičnicu. >>> **Ispravno umetnite utikač u utičnicu.**
- Pregorio je osigurač utičnice u koju je uključen hladnjak ili je pregorio glavni osigurač. >>> **Provjerite osigurač.**

Vlaga na bočnim stjenkama odjeljka hladnjaka (MULTIZONA, UPRAVLJANJE RASHLAĐIVANJEM i FLEKSI ZONA).

- Temperatura okruženja je jako niska. >>> **Ne postavljajte hladnjak u prostorije gdje temperatura pada ispod 10 °C.**
- Vrata se često otvaraju. >>> **Ne otvarajte i ne zatvarajte učestalo vrata hladnjaka.**
- Okruženje je jako vlažno. >>> **Ne postavljajte hladnjak u prostorije s velikom vlagom.**
- Namirnice koje sadrže tekućinu čuvaju se u otvorenim posudama. >>> **Namirnice koje sadrže tekućinu čuvajte u zatvorenim posudama.**
- Vrata su odškrinuta. >>> **Ne ostavljajte vrata hladnjaka otvorena dugo vremena.**
- Termostat je podešen na jako hladnu razinu. >>> **Podesite termostat na odgovarajuću razinu.**

Kompresor ne radi

- Zaštitni termički osigurač kompresora će se blokirati tijekom iznenadnog nestanka struje ili isključivanja i uključivanja strujnog utikača jer tlak rashladnog sredstva u rashladnom sustavu uređaja nije bio balansirani. Uređaj će početi s radom nakon približno 6 minuta. Molimo, nazovite osoblje ovlaštenog servisa ako uređaj ne počne s radom nakon tog vremena.
- Hladnjak je u ciklusu odmrzavanja. >>> **To je normalno za hladnjake s automatskih odmrzavanjem. Ciklus odmrzavanja odvijaju se periodično.**
- Uređaj nije uključen u strujnu utičnicu. >>> **Provjerite je li strujni utikač dobro priključen na utičnicu.**
- Postavke temperature nisu dobro podešene. >>> **Odaberite odgovarajuću vrijednost temperature.**
- Došlo je do nestanka struje. >>> **Kada se el. energije ponovo uspostavi uređaj počinje normalno raditi.**

Zvuk koji uređaj proizvodi pojačava se kada uređaj radi.

- Radne performanse uređaja mogu se mijenjati uslijed promjena u temperaturi okruženja. To je normalno i ne predstavlja kvar.

Uređaj radi često ili dugo vremena.

Rješavanje problema

- Novi proizvod je možda širi od prijašnjeg. Veći uređaji rade dulje vremena.
- Sobna temperatura je možda previsoka. >>> **Normalno je da proizvod radi dulje vrijeme u toplom okruženju.**
- Uređaj je možda tek nedavno uključen u struju utičnicu ili u njemu ima mnogo namirnica. >>> **Kada je hladnjak nedavno uključen u strujnu utičnicu ili ako u njemu ima mnogo namirnica tada će mu trebati dulje vremena za postizanje podešene temperature. To je normalno.**
- Možda su nedavno u hladnjak stavljene vruće namirnice. >>> **Ne stavljajte u hladnjak vruće namirnice.**
- Vrata se možda učestalo otvaraju ili su ostavljena odškrinuta duže vrijeme. >>> **Topli zrak koji je ušao u hladnjak utječe na dulji rad hladnjaka. Ne otvarajte često vrata hladnjaka.**
- Možda su vrata odjeljka zamrzivača ili hladnjaka ostavljena odškrinuta. >>> **Provjerite jesu li vrata dobro zatvorena.**
- Uređaj je podešen na vrlo nisku temperaturu. >>> **Podesite temperaturu hladnjaka na viši stupanj i pričekajte dok se temperatura ne postigne.**
- Brtva na vratima hladnjaka ili zamrzivača je prljava, istrošena, potrgana ili nepravilno stavljena. >>> **Očistite i zamijenite brtvu. Oštećena/pokidana brtva (guma) na vratima uređaja utječe na produljenje vremena rada uređaja radi održavanja podešene temperature.**

Temperatura zamrzivača je jako niska dok je temperatura hladnjaka dobra.

- Temperatura zamrzivača je podešena na vrlo nisku vrijednost. >>> **Podesite temperaturu zamrzivača na veću vrijednost i provjerite.**

Temperatura hladnjaka je jako niska dok je temperatura zamrzivača

- Temperatura hladnjaka je podešena na vrlo nisku vrijednost. >>> **Podesite temperaturu hladnjaka na veću vrijednost i provjerite.**

Namirnice koje se čuvaju u ladicama odjeljka hladnjaka su zamrznute.

- Temperatura hladnjaka je podešena na vrlo visoku vrijednost. >>> **Podesite temperaturu hladnjaka na nižu vrijednost i provjerite.**

Temperatura hladnjaka ili zamrzivača je jako visoka.

- Temperatura hladnjaka je podešena na vrlo visoku vrijednost. >>> **Postavke temperature odjeljka hladnjaka utječu na temperaturu zamrzivača. Promijenite temperaturu hladnjaka ili zamrzivača i pričekajte dok odgovarajući odjeljci ne postignu željenu temperaturu.**
- Vrata se učestalo otvaraju ili su ostavljena odškrinuta duže vrijeme. >>> **Ne otvarajte često vrata.**
- Vrata su odškrinuta. >>> **Dobro zatvorite vrata.**
- Uređaj je možda tek nedavno uključen u struju utičnicu ili u njemu ima mnogo namirnica. >>> **To je normalno. Kada je uređaj nedavno uključen u strujnu utičnicu ili ako u njemu ima mnogo namirnica tada će mu trebati dulje vremena za postizanje podešene temperature.**
- Možda su nedavno u hladnjak stavljene vruće namirnice. >>> **Ne stavljajte u hladnjak vruće namirnice.**

Vibracija ili buka.

Rješavanje problema

- Pod nije ravan ili stabilan. >>> Ako se proizvod klima kada se lagano dodirne uravnotežite ga podešavanjem nožica. Također, vodite računa o tome da je pod dovoljno čvrst i ravan da može izdržati težinu proizvoda.
- Predmeti koji se stave na hladnjak mogu izazvati buku. >>> Uklonite predmete s hladnjaka.

Iz uređaja se čuju zvukovi poput protoka tekućine, prskanja, itd.

- Protok tekućina i plinova odvija se u skladu s radim principima proizvoda. >>> To je normalno i ne predstavlja kvar.

Iz uređaja se čuje zvuk sličan puhanu vjetra.

- Ventilatori se koriste za hlađenje uređaja. To je normalno i ne predstavlja kvar.

Kondenzacija na unutarnjim stjenkama uređaja.

- Vruće i vlažno vrijeme povećava stvaranje leda i vlage. To je normalno i ne predstavlja kvar.
- Vrata se učestalo otvaraju ili su ostavljena odškrinuta duže vrijeme. >>> **Ne otvarajte često vrata, zatvorite ih ako su otvorena.**
- Vrata su odškrinuta. >>> **Dobro zatvorite vrata.**

Vlaga nastaje na vanjskim stjenkama uređaja ili između vrata.

- Možda je zrak vlažan; to je normalno ako je vrijeme sparno. >>> Kad u zraku ima manje vlage, kondenzacija nestaje.

Neugodan miris u hladnjaku.

- Hladnjak se ne čisti redovito. >>> **Redovito čistite unutarnji dio uređaja sa spužvom, mlakom vodom i sodom bikarbonom rastopljenom u vodi.**
- Neke posude ili materijali za pakiranje mogu stvoriti neugodni miris. >>> **Koristite posude ili materijal za pakiranje različitih proizvođača.**
- Namirnice se čuvaju u otvorenim posudama. >>> **Držite namirnice u zatvorenim posudama. Mikroorganizmi koji se šire iz nezatvorenih posuda mogu izazvati stvaranje neugodnih mirisa.**
- Iz hladnjaka uklonite namirnice kojima je istekao rok trajanja, jer se mogu pokvariti.

Vrata se ne zatvaraju.

- Ambalaža u kojoj su namirnice sprječava zatvaranje vrata. >>> **Premjestite ambalažu koja sprječava zatvaranje vrata.**
- Hladnjak ne stoji ravno na podu. >>> **Podesite nožice i uravnotežite uređaj.**
- Pod nije ravan ili čvrst. >>> **Također, vodite računa o tome da je pod dovoljno čvrst i ravan da može izdržati težinu proizvoda.**

Posude za povrće su se zaglavile.

- Namirnice dotiču vrh ladice. >>> **Razmjestite namirnice u ladici.**



UPOZORENJE: Ako se problem ne može riješiti unatoč tome što ste se pridržavali uputa u ovom odjeljku posavjetujte se s trgovcem ili osobljem ovlaštenog servisa. Ne pokušavajte sami popraviti neispravan proizvod.



www.beko.com

57 7088 0000/AH

2/2

FA-HR