

LAP65S2

Lave-vaisselle | Pose libre | 60 cm | 15 couverts | A++ | 45 dB(A) | 9.5 L | 6 programmes |



Capacité 15 couverts

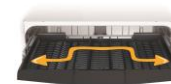
Lavez plus d'ustensiles avec la grande capacité
Pour répondre au besoin grandissant de grande capacité, Beko propose ce lave-vaisselle de 15 couverts dans une taille standard de 60 cm de large.



Moteur ProSmart Inverter

Pour un appareil fiable et silencieux

Ce moteur à induction est plus robuste et silencieux. Grâce à sa conception sans balais, les frottements et les échauffements sont réduits ce qui lui garantit une plus grande longévité, mais également une meilleure efficacité de lavage.



Tiroir à couverts pleine largeur

Du rangement supplémentaire pour vos couverts

Le tiroir à couverts vous permet d'y placer des couverts additionnels afin de vous faire gagner un maximum de place et laver plus de vaisselle en une seule fois.



Afficheur Leds

Programmez simplement votre lavage

La fenêtre afficheur vous donne accès au départ différé 3-6-9 heures, au choix du programme et aux différentes options (Demi-charge, Séchage Plus...)



Panier réglable en hauteur
1,2,3



Tiroir à couverts



pleine largeur



Départ différé 3-6-9 heures

Lavez pendant le tarif heures creuses

Grâce au départ différé 3-6-9 heures, vous pouvez mieux gérer votre emploi du temps et faire des économies en bénéficiant des tarifications heures creuses.

LAP65S2

Lave-vaisselle | Pose libre | 60 cm | 15 couverts | A++ | 45 dB(A) | 9.5 L | 6 programmes |



INFORMATIONS

Référence	LAP65S2
Famille de produit	Lave-vaisselle
Type de pose	Pose libre
Taille du produit	60 cm
Origine de fabrication	Turquie
Code EAN	8690842155130

PERFORMANCES

Nombre de couverts	15
Classe énergétique	A++
Niveau sonore dB(A)	45
Classe de séchage	A
Consommation d'eau par cycle	9.5 L
Consommation d'énergie par cycle	0.94 kWh
Conso. d'énergie annuelle (kWh)	270
Conso. d'eau annuelle (L)	2660

CARACTERISTIQUES

Type de moteur	Moteur à induction
Matière de la cuve	Inox
Matière du filtre	Inox
Système de séchage	Par turbine
Adoucisseur d'eau	Oui
Indicateur de liquide de rinçage	Oui
Indicateur de sel	Oui
Anti-débordement + Anti-fuite	Oui
Capteur de salissure	Oui

PROGRAMMES

Nombre de programmes	6
Durée du cycle de référence (min)	245
Températures de lavage	35-40-50-65-70
Programme 1	Eco 50°
Programme 2	Auto 45-65°
Programme 3	Intensif 70°
Programme 4	Quick&Shine 58°
Programme 5	Mini 30°
Programme 6	Prélavage

FNCTIONS

Option 1	Demi-charge
Option 2	Rapide
Touche demi-charge	Oui
Option Tablette tout en 1	Automatique
Départ différé	3-6-9 heures

PANIER & ACCESSOIRES

Nombre de bras de lavage	3
dont bras de lavage supérieur	Douchette
Tiroir à couverts	Pleine largeur standard
Panier supérieur Réglable	Sur 3 positions, même chargé
Nombre de clayettes à tasses	2
Picots rabattables panier inférieur	4
Poignée sur panier supérieur	Poignée plastique
Poignée sur panier inférieur	Poignée plastique
Panier à couverts	Nomade
Couleur des paniers	Gris

DESIGN

Plateforme	Atlantis
Couleur	Silver
Type d'affichage	LED
Couleur de la poignée	Silver
Bandeau	Texte Français
Couleur du bandeau	Silver

DETAILS TECHNIQUES

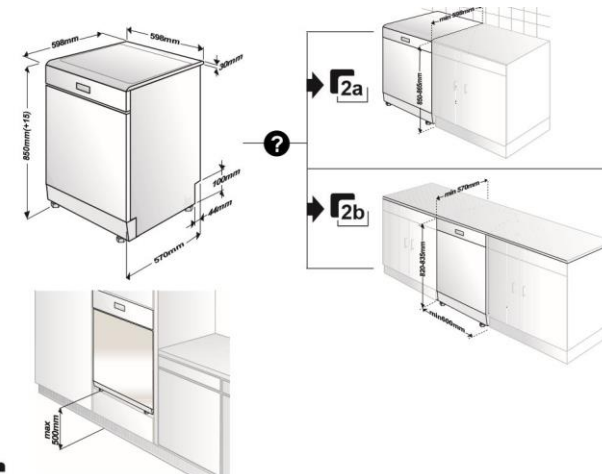
Tension (V)	220-240
Fréquence (Hz)	50
Type de prise	Européenne
Puissance totale (W)	1800-2100

DIMENSIONS

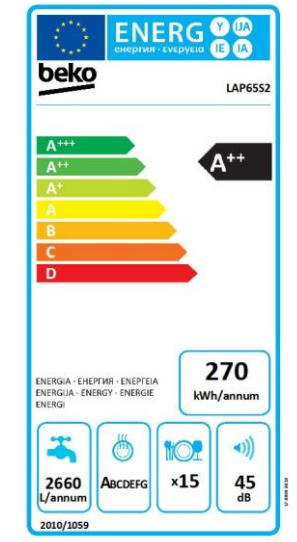
Top amovible	Oui
Largeur sans emballage (cm)	59.8
Hauteur sans le top (cm)	82.0
Hauteur de la niche	85 cm
Hauteur sans emballage (cm)	85.0
Profondeur sans emballage (cm)	60.0
Profondeur porte ouverte	115.0 cm
Poids sans emballage (kg)	50.80
Largeur avec emballage (cm)	64.4
Hauteur avec emballage (cm)	88.9
Profondeur avec emballage (cm)	66.1
Poids avec emballage (kg)	53.80

LOGISTIQUE

Nomenclature	84221100
Livraison en 40	108
Livraison en 40 ForkLift	108
Livraison en 40 HC ForkLift	159



Disponible en SILVER, BLANC



11 ANS

Beko s'engage à conserver toutes les pièces détachées de cet appareil pendant 11 ans à compter de la date d'achat. BEKO France – Visuels non contractuels, informations sujettes à modifications. 31/03/2020 - V11

Suivez notre actualité sur le site beko.fr et sur

