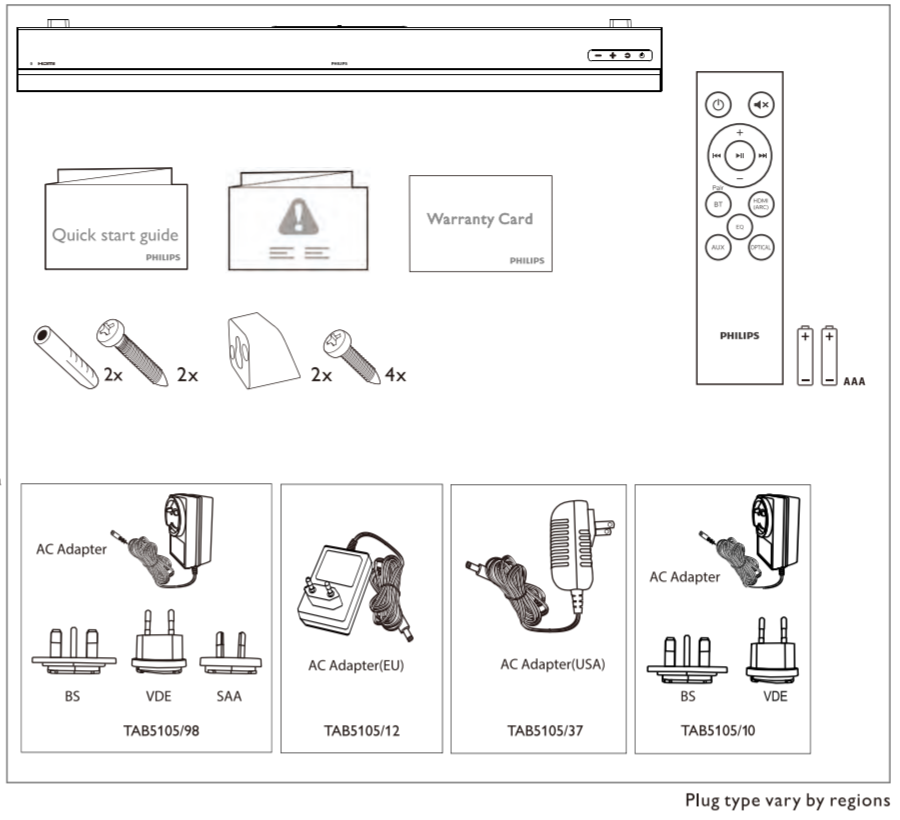




# Quick Start Guide

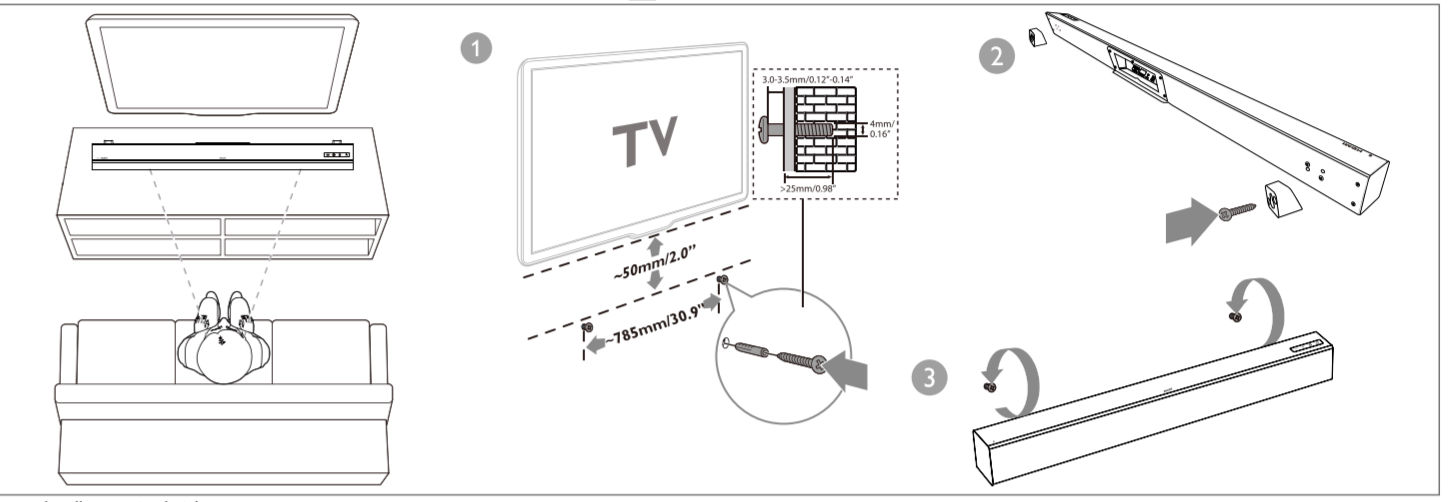


**EN** Before using your Product, read all accompanying safety information  
**SO** Para se ta pèrdomi Produkt, lexoni te gjitha informacionet e dhëna lidhur me sigurinë  
**AR** قبل استخدام المنتج الخاص بك ، اقرأ جميع معلومات السلامة المصاحبة  
**ES** Prije upotrebe proizvoda, pročítajte sve priložene sigurnosne informacije  
**DE** Bevor Sie Ihr Produkt verwenden, lesen Sie alle begleitenden Sicherheitsinformationen  
**FR** Avant d'utiliser votre produit, lisez toutes les informations de sécurité qui l'accompagnent  
**IT** Prima di utilizzare il prodotto, leggere tutte le informazioni di sicurezza allegate  
**PL** Przed użyciem urządzenia zapoznaj się ze wszystkimi informacjami dotyczącymi bezpieczeństwa  
**PT** Antes de utilizar o produto, leia todas as informações de segurança que o acompanham  
**RO** Înainte de a utiliza produsul nostru, citiți toate informațiile de siguranță alăturate  
**RU** Перед использованием изделия прочтите прилагаемую информацию по безопасности  
**SK** Pred použitím produktu si prečítajte všetky priložené bezpečnostné informácie  
**SV** Läs alla medföljande säkerhetsinformation innan du använder din produkt  
**TR** Ürünü kullanmadan önce, beraberindeki tüm güvenlik bilgilerini okuyun  
**UK** Sebelum menggunakan Produk anda, baca semua maklumat keselamatan yang ditampirkan  
**MS** Sebelum menggunakan produk, baca semua informasi petunjuk keamanan  
**ID** Sebelum menggunakan produk, baca semua informasi petunjuk keamanan



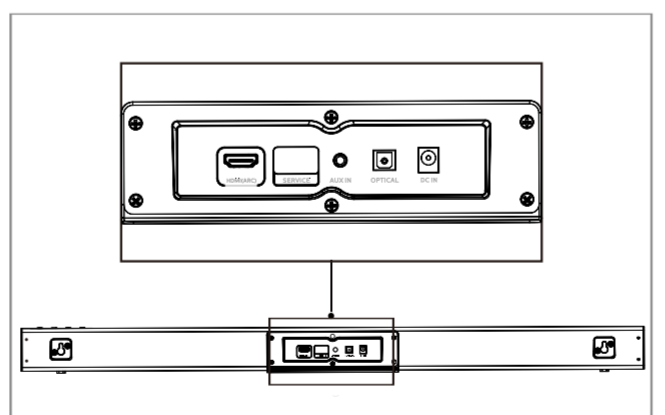
## 1

**EN** Position the SoundBar / Wall mount the SoundBar (optional)  
**SO** Poziciononi SoundBar / Montoni SoundBar në mur (opsionale)  
**AR** قم بتهيئة العارضة الصوتية / قم بتثبيت العارضة الصوتية على الحائط (اختياري)  
**ES** Posicione el SoundBar / Mntelo el SoundBar en la pared (opcional)  
**DE** Positionieren Sie den SoundBar / Wandmontieren Sie den SoundBar an der Wand (optional)  
**FR** Positionnez le SoundBar / Montez le SoundBar au mur (optionnel)  
**IT** Posizionare il SoundBar / Montare il SoundBar a parete (opzionale)  
**PL** Umieścić SoundBar / Przymocować SoundBar do ściany (opcjonalnie)  
**PT** Posicionar o SoundBar / Montar o SoundBar na parede (opcional)  
**RO** Poziționați SoundBar-ul / Montați pe perete SoundBar-ul (opțional)  
**RU** Установите звуковую панель / закрепите звуковую панель на стене (опционально)  
**SK** Umiestnite SoundBar / Montáž SoundBar na stenu (voliteľné)  
**SV** Placera din SoundBar / Vaggmontera din SoundBar (valfrtt)  
**TR** Ses çubuğunu duvara monte etme (isteğe bağlı)  
**UK** Розташувати звуковий панель / настановити звуковий панель на стіні (необов'язково)  
**MS** Menetapkan kedudukan Bar Bunyi / Letakkan Bar Bunyi ke dinding (pilihan)  
**ID** Posisikan SoundBar/Pasang SoundBar di tembok (opsional)



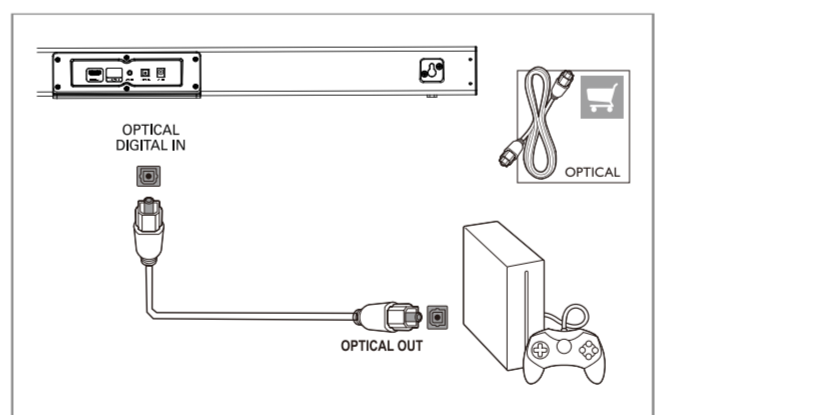
## 2

**EN** Connect the SoundBar  
**SO** Lidhni SoundBar  
**AR** قم بتوصيل العارضة الصوتية  
**ES** Conectar el SoundBar  
**DE** Anschließen der SoundBar  
**FR** Connexion de la barre de son  
**IT** Collegamento della SoundBar  
**PL** Podłączenie SoundBar  
**PT** Ligue o SoundBar  
**RO** Conectarea SoundBar-ului  
**RU** Подключить звуковую панель  
**SK** Zapojenie SoundBaru  
**SV** Koppla SoundBar  
**TR** Ses çubuğunu bağlayın  
**UK** Підключення звукової панелі  
**MS** Sambungkan Bar Bunyi  
**ID** Hubungkan SoundBar



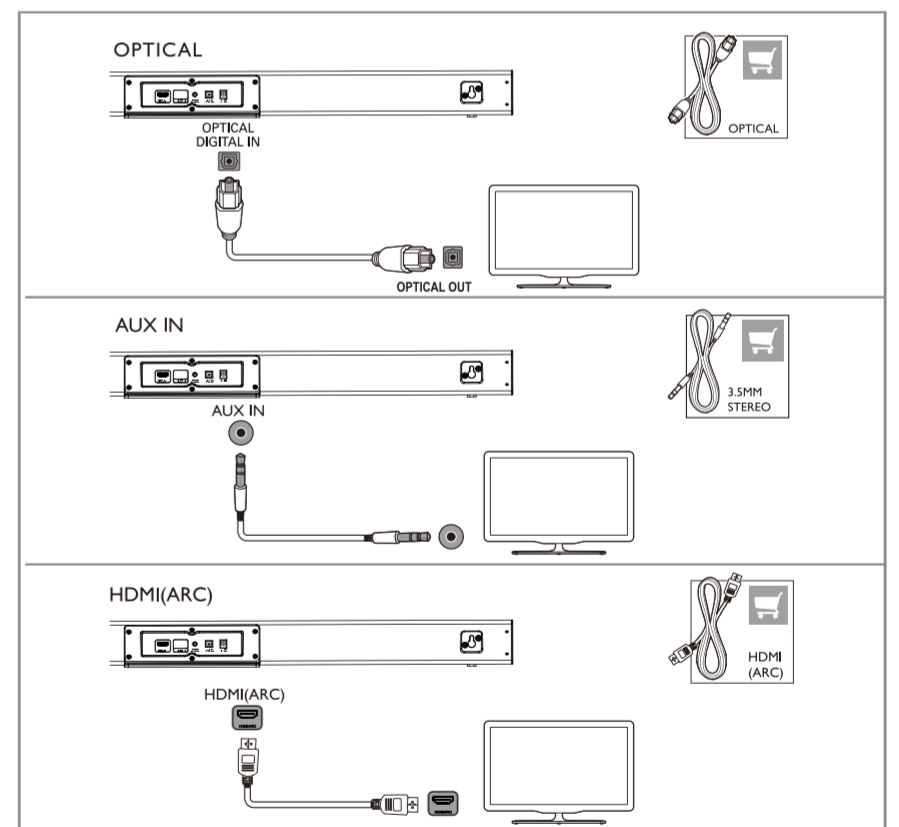
## 3

**EN** Enjoy audio from your devices  
**SO** Dëgjeni audio nga pajisjet  
**AR** استمتع بسماع الصوت من أجهزتك  
**ES** Disfruta del audio de tus dispositivos  
**DE** Genießen Sie Audio von Ihren Geräten  
**FR** Profitez du son de vos appareils  
**IT** Godetevi l'audio dai vostri dispositivi  
**PL** Korzystaj z dźwięku z urządzeń  
**PT** Desfrute do áudio de seus dispositivos  
**RO** Bucurați-vă de audio de la dispozitivele dvs.  
**RU** Наслаждайтесь прослушиванием аудиозаписей со своего устройства  
**SK** Užívajte si zvuk z zariadení  
**SV** Nytt ljud från din enhet  
**TR** Nautiğiniz sesle din cihazlar  
**UK** Goditevi audio dai vaših prirobnih  
**MS** Nikmati audio daripada peranti anda  
**ID** Izbaudiet audio no s'avim lericem



## 4

**EN** Hear audio from TV in one of the following ways  
**SO** Dëgjeni zërin nga televizori në një prej mënyrave të mëposhtme  
**AR** سماع الصوت من التلفزيون بطرق التالية  
**ES** Escuche el audio de la TV en una de las siguientes formas  
**DE** Hören Sie den Fernsehton auf eine der folgenden Arten  
**FR** Écoutez le son du téléviseur par l'un de ces moyens  
**IT** Ascolte l'audio della TV in uno dei seguenti modi  
**PL** Posłuchaj dźwięku z telewizora w jeden z następujących sposobów  
**PT** Ouça o áudio da televisão de uma das seguintes formas  
**RO** Ascultăți audio de la TV în una dintre următoarele metode  
**RU** Прослушайте аудиозапис с ТВ одним из следующих способов  
**SK** Slušíte zvuk z TV na jeden z nasledujúcich spôsobov  
**SV** Hör ljud från TV:n på ett av följande sätt  
**TR** Ses çubuğundan televizor sesini dinle  
**UK** Слушайте звук з телевізора одним із таких способів  
**MS** Mendengar audio daripada TV menerusi salah satu cara yang berikut  
**ID** Nikmati audio TV dengan salah satu cara berikut

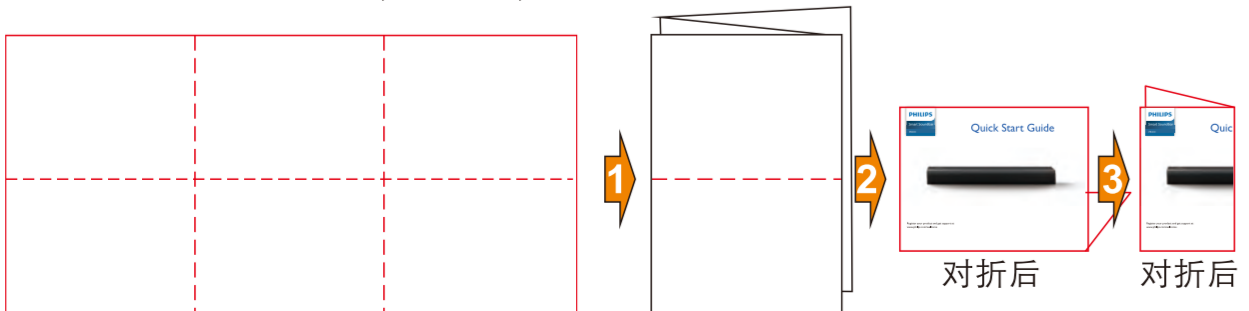


Specifications are subject to change without notice. Please visit [www.philips.com/support](http://www.philips.com/support) for the latest updates and documents. Philips and the Philips Shield Emblem are registered trademarks of Koninklijke Philips N.V. and are used under license. This product has been manufactured by and is sold under the responsibility of MMD Hong Kong Holding Limited or one of its affiliates, and MMD Hong Kong Holding Limited is the warrantor in relation to this product.

TAB5105\_12\_37\_98\_10\_QSG\_V2.0



TAB5105 QSG SIZE:630x296mm(148x105mm)

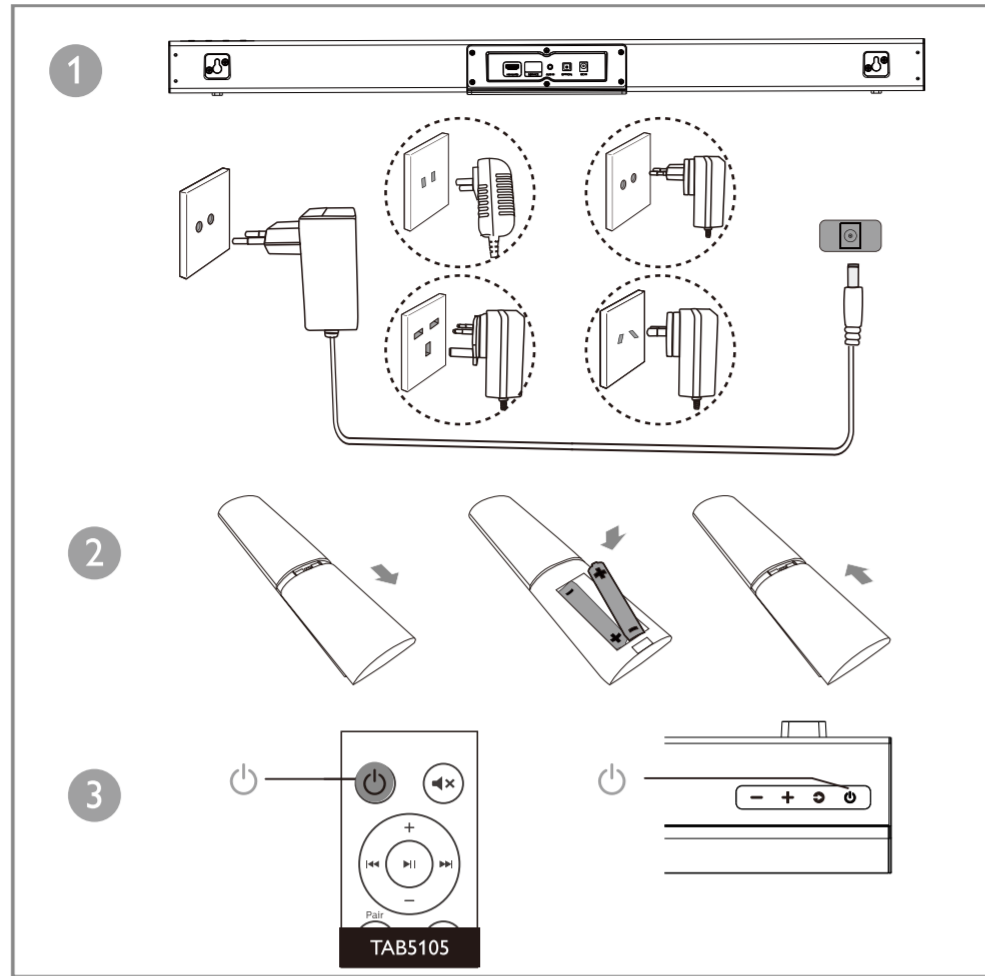


(成形折法示意图)

风琴折后

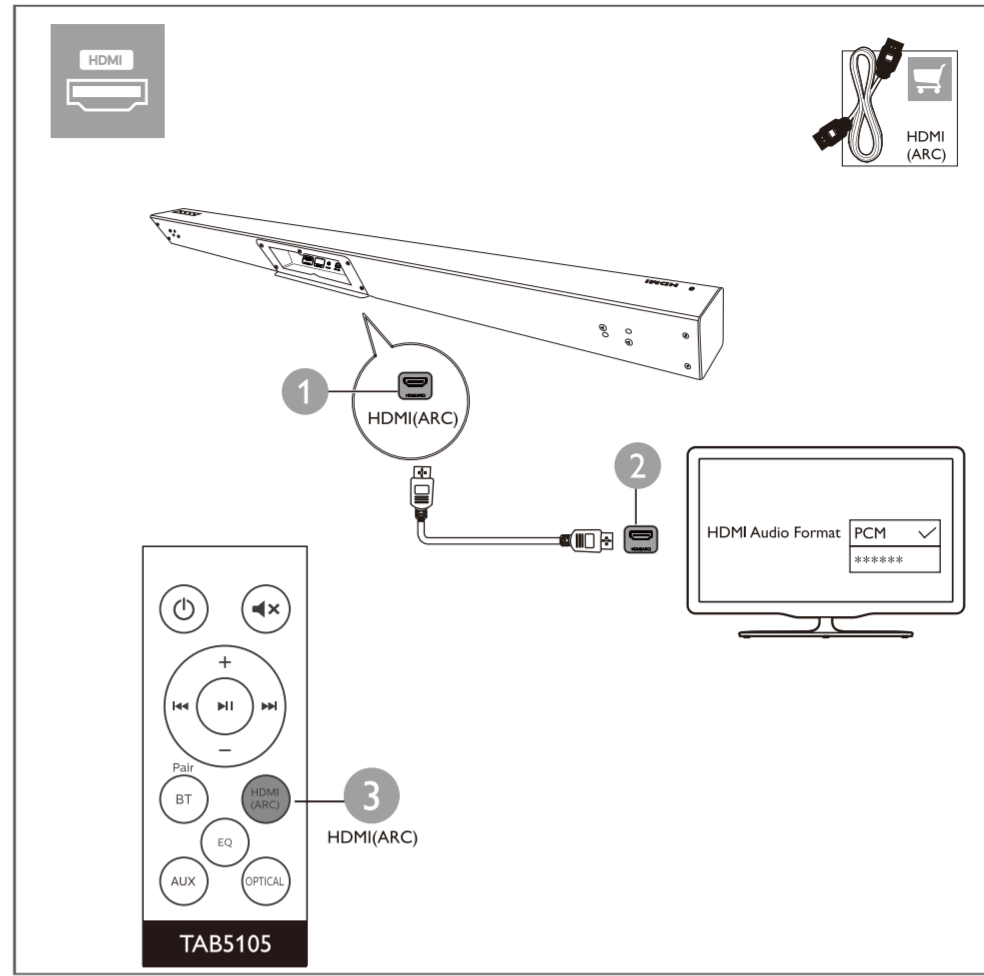
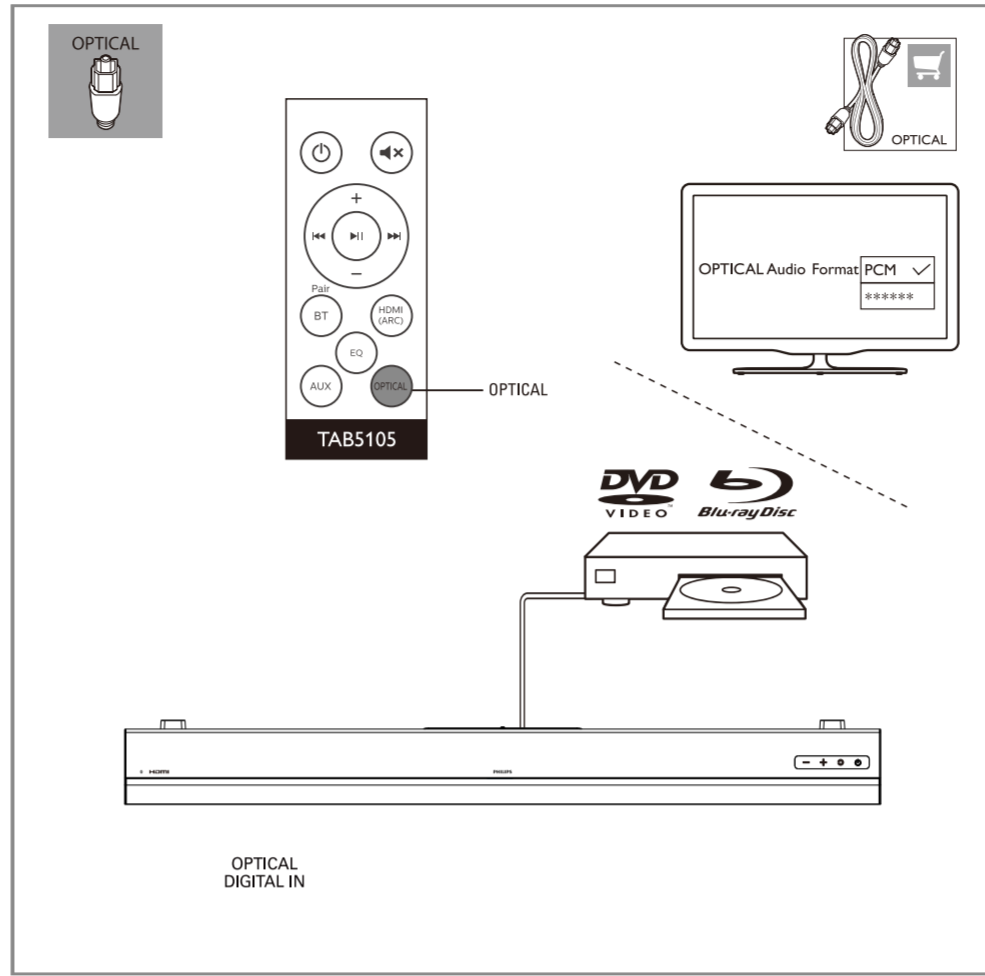
# 5

- EN Switch on the SoundBar
- SO Ndizeni SoundBar
- AR قم بتشغيل الحزمة الصوتية
- BS Uključite SoundBar
- BG Включете SoundBar системата
- HR Uključite SoundBar
- CS Zapněte zařazení SoundBar
- DA Tænd for den SoundBar
- NL Schakel de SoundBar in
- ET Lülitage SoundBar sisse
- FI Kytke äänipalkki päälle
- FR Allumez la barre de son
- DE Schalten Sie die SoundBar ein
- EL Ανοίξε τη Μπάρα ήχου
- HU A hangoszlóp bekapcsolása
- IT Accensione della SoundBar
- KK Саунабарды коюп
- LV Ieslēdziet SoundBar
- LT „SoundBar” įjungimas
- MK Вклучете го Саундбар
- ME Uključite zvučnik SoundBar
- NO Slå på SoundBar
- PL Włącz soundbar
- PT Ligue a SoundBar-ül
- RO Porniți SoundBar-ül
- RU Перевключитесь на звуковую панель.
- SK Zapnutie SoundBaru
- SL Vklop SoundBar
- ES Encender la barra de sonido
- SV Slå på din SoundBar
- TR SoundBar'ı açın
- UK Увімкніть звукову панель
- MS Hidupkan Bar Bunyi
- ID Nyalakan SoundBar



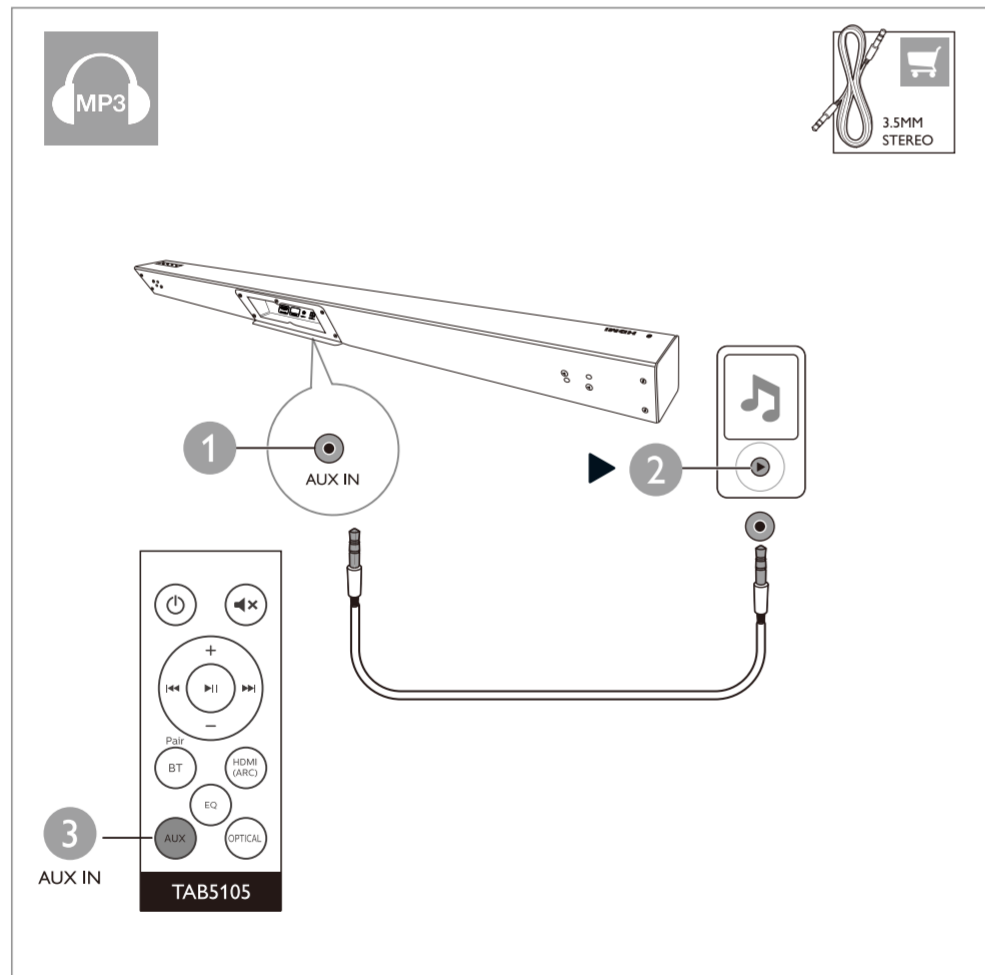
# 6

- EN Select the correct audio source
- SO Zgjidhni burimin e duhur të audios
- AR حدد مصدر الصوت الصحيح
- BS Odaberite odgovarajući izvor zvuka
- BG Изберете правилния източник на звук
- HR Odaberite odgovarajući izvor zvuka
- CS Vyberte správný zdroj zvuku
- DA Vælg den rigtige lydkilde
- NL Selecteer de juiste geluidsbron
- ET Valige õige helialikas
- FI Valitse oikea äänilähde
- FR Sélectionnez la source audio appropriée
- DE Wählen Sie die richtige Audioquelle
- EL Επλέξετε τη σωστή πηγή ήχου
- HU A megfelelő hangforrás kiválasztása
- IT Selezione della sorgente audio corretta
- KK Аларс аудио кеан тандуу
- LV Atlasiet pareizo audio avotu
- LT Pasirinkite teisingą garso šaltinį
- MK Изберете го правилниот извор на звук
- ME Odaberite ispravan izvor zvuka
- NO Velg riktig lydkilde
- PL Wybierz prawidłowe źródło dźwięku
- PT Seleccione a fonte de áudio correta
- RO Selectați sursa audio corectă
- RU Выберите правильный аудиосource
- SK Vyber správneho audio zdroja
- SL Izberte pravi vir zvoka
- ES Seleccionar la fuente de audio correcta
- SV Välj den korrekta ljudkällan
- TR Doğru ses kaynağını seçin
- UK Виберить відповідний джерело звуку
- MS Pilih sumber audio yang betul
- ID Pilih sumber audio yang benar



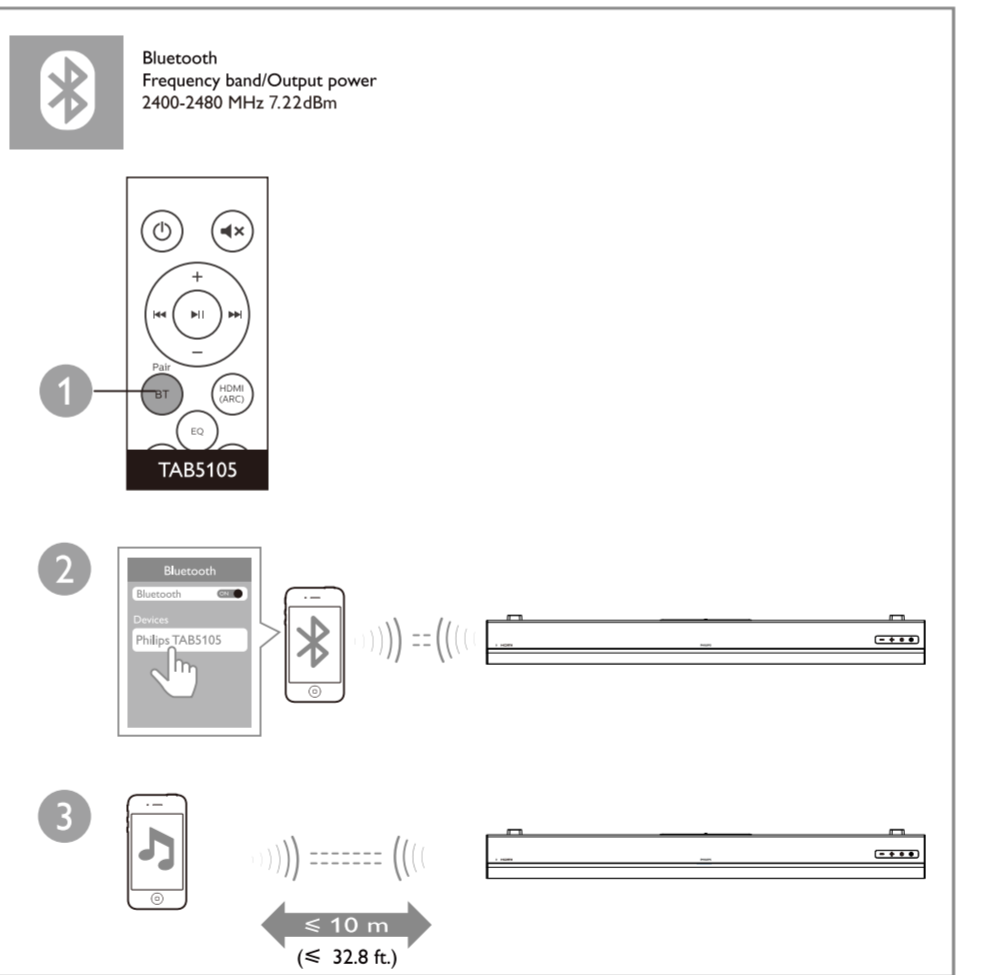
# 7

- EN Play other devices
- SO Luani pajise të tjera
- AR تشغيل الأجهزة الأخرى
- BS Reprodukujte druge uređaje
- BG Включете други устройства
- HR Pokrenite reprodukciju na drugom uređaju
- CS Přehrajte zařízení
- DA Afspil andre enheder
- NL Speel muziek af op andere apparaten
- ET Esitage teistest seadmetest
- FI Toista äänä Bluetoothin välityksellä
- FR Lecture d'autres appareils
- DE Andere Geräte wiedergeben
- EL Αναπαραγωγή ήχου μέσω Bluetooth
- HU Hang lejátszása Bluetooth-on keresztül
- IT Riproduzione di audio tramite Bluetooth
- MK Висок администраторски отау
- LV Atskaņojiet citas ierīces
- LT Atkurkite garsą iš kitų įrenginių
- MK Reprodukujte na drugi uređaj
- ME Reprodukujte drugu uređaja
- NO Spill av fra andre enheter
- PL Odtwarzaj z innych urządzeń
- PT Reproduzir outros dispositivos
- RO Redați alte dispozitive
- RU Воспроизводите записи с других устройств.
- SR Reprodukujte druge uređaje
- SK Prehrávanie cez iné zariadenia
- SL Predvajanje na drugih napravah
- ES Reproducir otros dispositivos
- SV Spela andra enheter
- TR Diğer cihazları oynatın.
- UK Відтворюйте медіа з інших пристроїв
- MS Mainkan peranti yang lain
- ID Putar perangkat lainnya



# 8

- EN Play audio through Bluetooth
- SO Luani audio nëpërmjet Bluetooth
- AR تشغيل الصوت من خلال البلوتوث
- BS Reprodukujte zvuk putem Bluetootha
- BG Възпроизвеждане на звук чрез Bluetooth
- HR Reprodukujte zvuk putem Bluetootha
- CS Přehrávání prostřednictvím Bluetooth
- DA Afspil lyd via Bluetooth
- NL Speel muziek af via Bluetooth
- ET Esitage heli läbi Bluetoothi
- FI Toista äänä Bluetoothin välityksellä
- FR Lecture de l'audio via Bluetooth
- DE Audiowiedergabe über Bluetooth
- EL Αναπαραγωγή ήχου μέσω Bluetooth
- HU Hang lejátszása Bluetooth-on keresztül
- IT Riproduzione di audio tramite Bluetooth
- MK Висок аудио преку Bluetooth
- LV Atskaņojiet audio caur Bluetooth
- LT Atkurkite garsą naudodamiesi „Bluetooth“
- MK Reprodukujte zvuk preko Bluetooth
- ME Reprodukujte zvuka putem Bluetooth-a
- NO Spill av lyd gjennom Bluetooth
- PL Odtwarzaj dźwięk przez Bluetooth
- PT Reproduzir áudio via Bluetooth
- RO Redați audio prin Bluetooth
- RU Воспроизводите аудиозаписи через Bluetooth.
- SR Reprodukujte zvuk putem Bluetooth
- SK Prehrávanie zvuku cez Bluetooth
- SL Predvajanje preko Bluetooth
- ES Reproducir audio mediante Bluetooth
- SV Spela ljud genom Bluetooth
- TR Bluetooth aracılığıyla ses çalın.
- UK Відтворюйте аудіо через Bluetooth
- MS Mainkan audio melalui Bluetooth
- ID Putar audio melalui Bluetooth



# i

- EN For more information about using this product, visit [www.philips.com/support](http://www.philips.com/support)
- SO Për më shumë informacion rreth përdorimit të këtij produkti, vizitoni [www.philips.com/support](http://www.philips.com/support)
- AR Za više informacija o korištenju ovog proizvoda posjetite [www.philips.com/support](http://www.philips.com/support)
- BS Za više informacija o korištenju ovog proizvoda posjetite [www.philips.com/support](http://www.philips.com/support)
- BG За повече информация относно използването на този продукт, посетете [www.philips.com/support](http://www.philips.com/support)
- HR Za više informacija o korištenju ovog proizvoda posjetite [www.philips.com/support](http://www.philips.com/support)
- CS Kijk op [www.philips.com/support](http://www.philips.com/support) voor informatie over het gebruik van dit product.
- DA Weitere Informationen zur Verwendung dieses Produkts finden Sie unter [www.philips.com/support](http://www.philips.com/support)
- DE Össz információt a termék használatáról látogasson el a [www.philips.com/support](http://www.philips.com/support) címre
- EL Για περισσότερες πληροφορίες σχετικά με τη χρήση αυτού του προϊόντος, επισκεφθείτε τη διεύθυνση [www.philips.com/support](http://www.philips.com/support)
- ES Para obtener más información sobre el uso de este producto, visite [www.philips.com/support](http://www.philips.com/support)
- FR Pour plus d'informations sur l'utilisation de ce produit, visitez [www.philips.com/support](http://www.philips.com/support)
- DE Per ulteriori informazioni sull'utilizzo di questo prodotto, visitate il sito [www.philips.com/support](http://www.philips.com/support)
- IT За повече информация за користването на този продукт, посетете [www.philips.com/support](http://www.philips.com/support)
- LV Lai iegūtu papildinformāciju par šī produkta lietošanu, apmeklējiet vietni [www.philips.com/support](http://www.philips.com/support)
- ME Du finder mer informasjon om dette produktet på [www.philips.com/support](http://www.philips.com/support)
- NO Pentru mai multe informații despre utilizarea acestui produs, accesați [www.philips.com/support](http://www.philips.com/support)
- PL Za więcej informacji o tem izdelku, obiščite [www.philips.com/support](http://www.philips.com/support)
- PT Para obter mais informações sobre a utilização deste produto, visite [www.philips.com/support](http://www.philips.com/support)
- RU Для получения дополнительной информации о данном изделии посетите веб-сайт [www.philips.com/support](http://www.philips.com/support)
- SK Za více informací o tomto výrobku najdete na webu [www.philips.com/support](http://www.philips.com/support)
- SV För mer information om hur du använder denna produkt så besök [www.philips.com/support](http://www.philips.com/support)
- TR Daha fazla bilgi için [www.philips.com/support](http://www.philips.com/support)
- UK Для отримання додаткової інформації про цей виріб звертайтеся на [www.philips.com/support](http://www.philips.com/support)
- MS Untuk maklumat lebih lanjut tentang cara menggunakan produk ini, layari [www.philips.com/support](http://www.philips.com/support)
- ID Untuk informasi lebih lanjut tentang produk ini, kunjungi [www.philips.com/support](http://www.philips.com/support)

**Bluetooth**  
The Bluetooth® word mark and logos are registered trademarks owned by Bluetooth SIG, Inc.



[www.philips.com/support](http://www.philips.com/support)