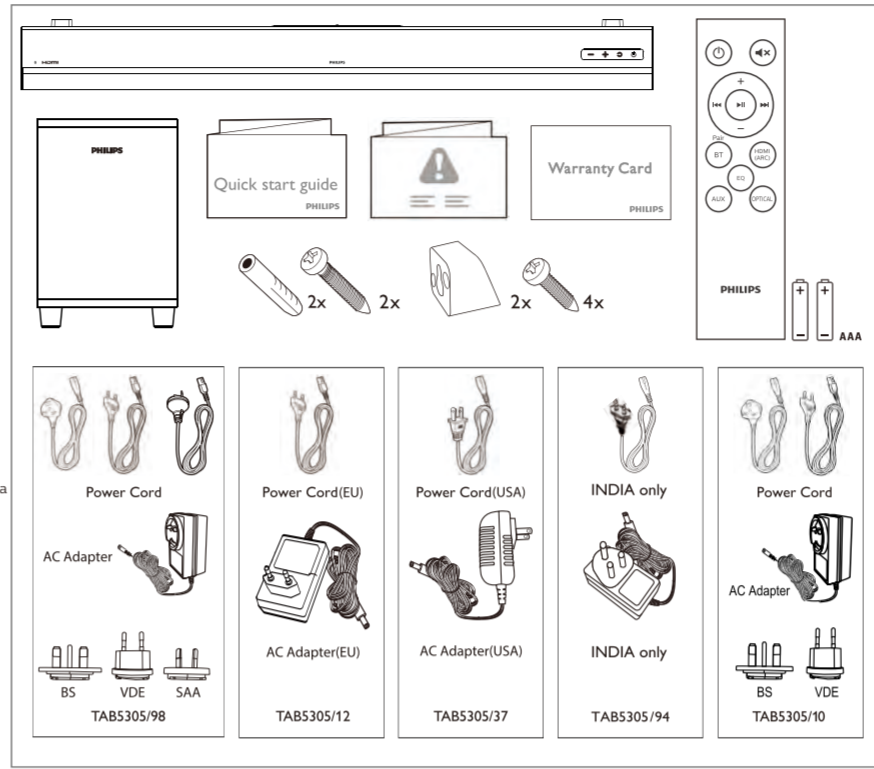




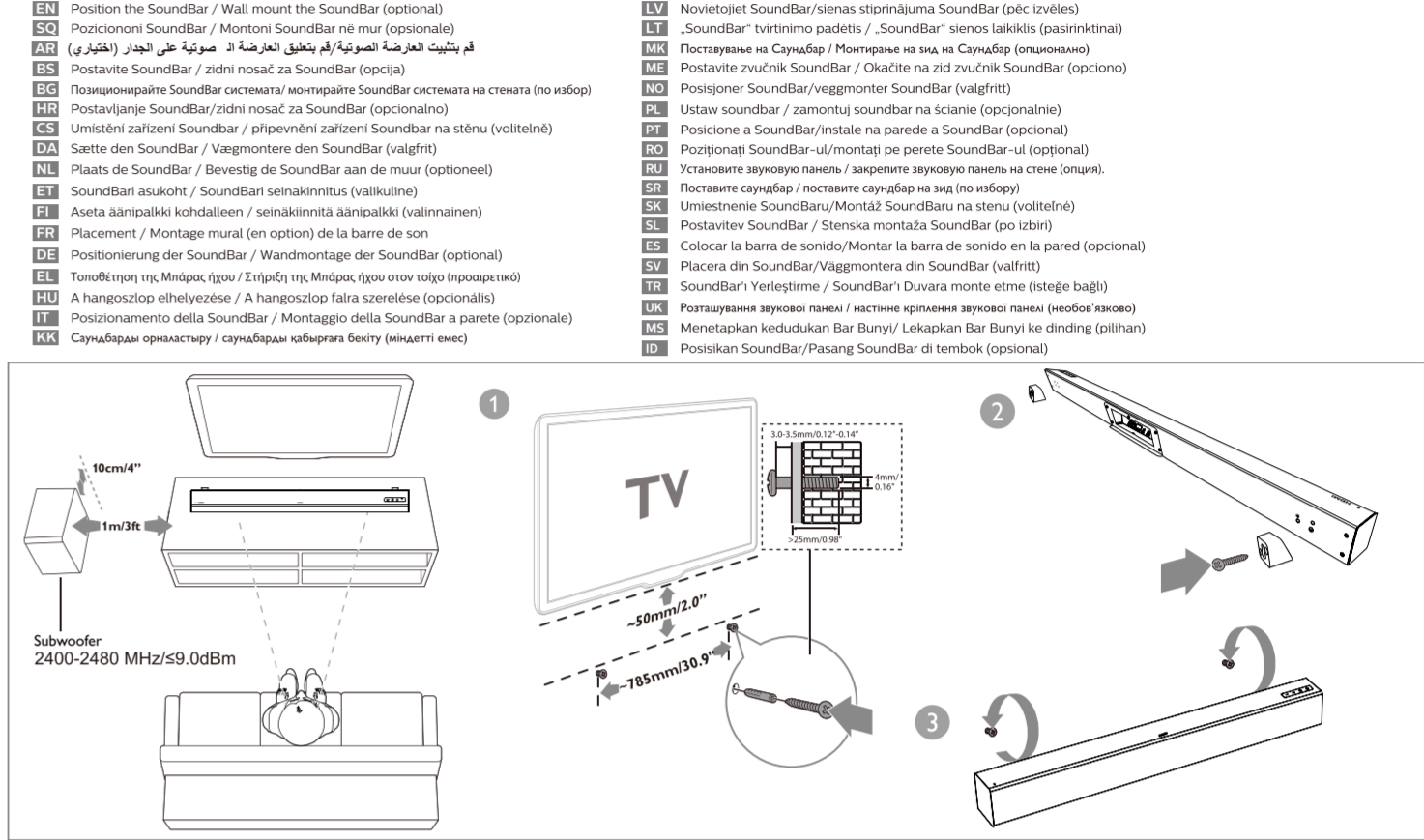
Quick Start Guide



EN Before using your Product, read all accompanying safety information
SO Para se ta pèrdroni produktin, leseni te gjitha informacionet e dhëna lidhur me sigurinë
AR قبل استخدام المنتج الخاص بك ، اقرأ جميع معلومات السلامة المصاحبة
BS Prije upotrebe proizvoda, pročitate sve prateće sigurnosne informacije
BG Преди да използвате продукта, прочетете цялата съпътстваща информация за безопасност
HR Prije uporabe proizvoda, pročitate sve prateće sigurnosne informacije
CS Před použitím produktu si přečtěte všechny doprovodné bezpečnostní informace
DA Før du bruger dit produkt, skal du læse alle ledsagende sikkerhedsoplysninger
NL Lees alle bijbehorende veiligheidsinformatie voordat u uw product gebruikt
ET Enne oma toote kasutamist lugege kaasolevat ohutusteave hoolikalt läbi.
FI Ennen tuotteen käyttöönottoa, lue kaikki mukana toimitetut turvaohjeet
FR Avant d'utiliser votre produit, lisez toutes les informations de sécurité qui l'accompagnent.
DE Bevor Sie Ihr Produkt verwenden, lesen Sie alle begleitenden Sicherheitsinformationen
EL Πριν χρησιμοποιήσετε το προϊόν σας, διαβάστε όλες τις συνοδευτικές πληροφορίες ασφαλείας
HU A termék használatára előtte olvassa el az összes mellékelt biztonsági utasítást
IT Prima di utilizzare il prodotto, leggere tutte le informazioni di sicurezza allegate
TR Öncelikli kullanmadan önce, her şeyden önce güvenlik bilgilerini okuyun
LV Pirms izstrādājuma lietošanas izlasiet visu pievienoto drošības informāciju
LT Prieš pradėdami naudoti produktą, perskaitykite visa pridedamą saugos informaciją
MK Преди да го користите производот, прочитајте ги сите придружни безбедносни информации
ME Prije upotrebe Proizvoda, pročitate sve priložene sigurnosne informacije
NO Før du bruker produktet, må du lese all medfølgende sikkerhetsinformasjon
PL Przed użyciem urządzenia zapoznaj się ze wszystkimi informacjami dotyczącymi bezpieczeństwa
PT Antes de utilizar o produto, leia todas as informações de segurança que o acompanham
RO Înainte de a utiliza produsul nostru, citiți toate informațiile de siguranță alăturate.
RU Перед использованием изделия прочтите прилагаемую информацию по безопасности.
SR Пре употребе proizvoda, pročitate sve prateće bezbednosne informacije
SK Pred použitím Vašho produktu si prečítajte všetky priložené bezpečnostné informácie
SL Pred uporabo tega izdelka obvezno preberite navodila proizvajalca.
ES Antes de usar el producto, lea toda la información de seguridad que lo acompaña
SV Las all medföljande säkerhetsinformation innan du använder din produkt
TR Ürününüzü kullanmadan önce, beraberindeki tüm güvenlik bilgilerini okuyun.
UK Перед використанням пристрою прочитайте всю інформацію з техніки безпеки, що додається
MS Sebelum menggunakan Produk anda, baca semua maklumat keselamatan yang ditampirkan
ID Sebelum menggunakan produk, baca semua informasi petunjuk keamananan



1

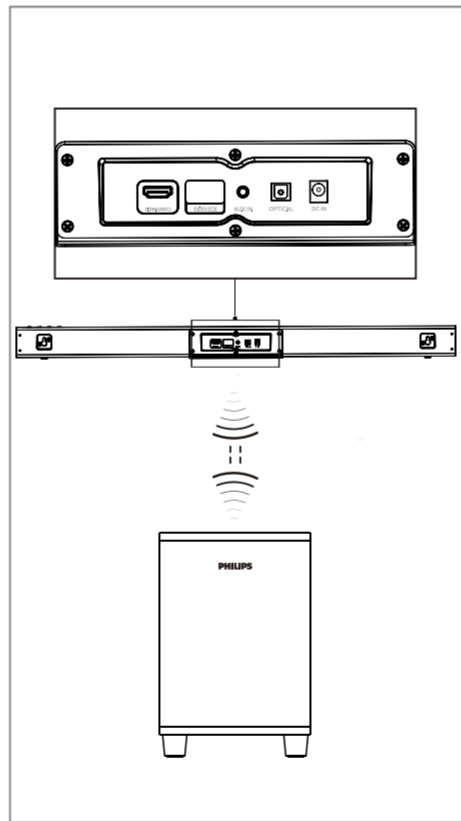


Register your product and get support at www.philips.com/support



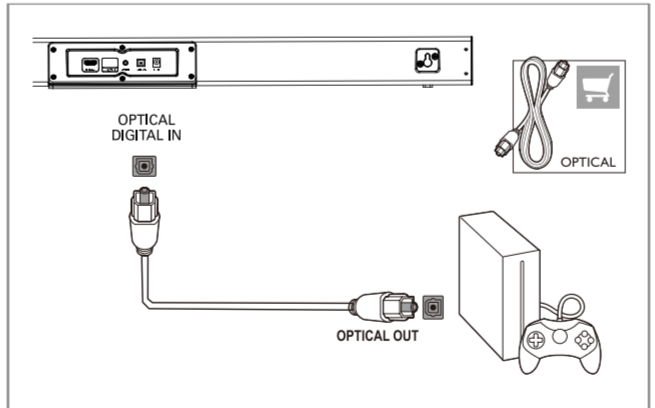
2

EN Connect the SoundBar
SO Lidhni SoundBar
AR قم بتوصيل العارضة الصوتية
BS Spojite SoundBar
BG Свържете SoundBar системата
HR Spojite SoundBar
CS Připojte zářezní SoundBar
DA Tilslut den SoundBar
NL Sluit de SoundBar aan
ET SoundBari ühendamine
FI Yhdistä äänipalkki
FR Connexion de la barre de son
DE Anschließen der SoundBar
EL Ξηλώση της Μπάρας Ήχου
HU A hangoszlóp csatlakoztatása
IT Collegamento della SoundBar
TR Sesbarın kuyu
LV Pievienojiet SoundBar
LT „SoundBar“ prijungimas
MK Povežite to Suvčubar
ME Povežite zvučnik SoundBar
NO Koble til SoundBar
PL Podłącz soundbar
PT Ligue a SoundBar
RO Conectați SoundBar-ul
RU Подключите звуковую панель
SR Povežite suvčubar
SK Zapojenie SoundBaru
SL Povezava SoundBar
ES Conectar la barra de sonido
SV Anslut din SoundBar
TR SoundBar'ı bağlayın
UK Підключення звукової панелі
MS Sambungkan Bar Bunyi
ID Hubungkan SoundBar



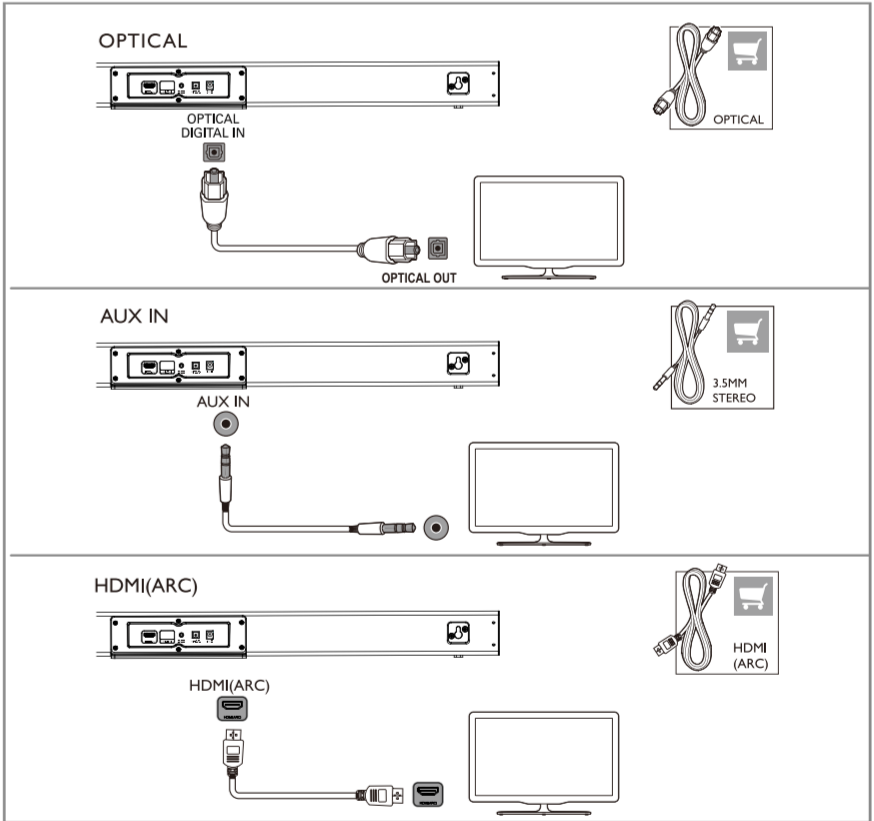
3

EN Enjoy audio from your devices
SO Dëgjeni audio nga pajisjet
AR استمتع به الصوت من الأجهزة
BS Uživajte u zvuku sa svojih uređaja
BG Насладете се на звука от Вашите устройства
HR Uživajte u zvuku sa svojih uređaja
CS Vychutnejte si zvuk ze zařízení
DA Nyd lyd fra dine enheder
NL Geniet van muziek met uw apparaten
ET Naudige oma seadme heli
FI Nauti äänestä laitteistasi
FR Profitez du son de vos appareils
DE Genießen Sie Audio von Ihren Geräten
EL Απολαύστε ήχο από τις συσκευές σας
HU Élvezze eszközei hangját
IT Godetevi l'audio dai vostri dispositivi
TR Kıymetli audio din cihazlarınızdan
LV Izbaudiet audio no savām ierīcēm
LT Klausykites garso iš savo įrenginių
MK Uživajte vo zvuku od vaših uređaja
ME Uživajte u zvuku sa svojih uređaja
NO Nyt lyd fra enhetene dine
PL Ciesz się muzyką odbieraną z urządzeń
PT Usufrua de áudio dos seus dispositivos
RO Bucurați-vă de audio de la dispozitivele dvs.
RU Наслаждайтесь прослушиванием аудиозаписей со своего устройства
SR Uživajte u zvuku sa svojih uređaja
SK Vychutnávajte si zvuk z Vašich zariadení
SL Uživate lahko ob zvočnem predvajanju z ene od vaših naprav
ES Disfrutar del audio de sus dispositivos
SV Njut av ljud från din enhet
TR Cihazlarınızdan ses keyfini çıkarın
UK Насолоджуйтеся звуком зі своїх пристроїв
MS Nikmati audio daripada peranti anda
ID Nikmati audio dari perangkat Anda

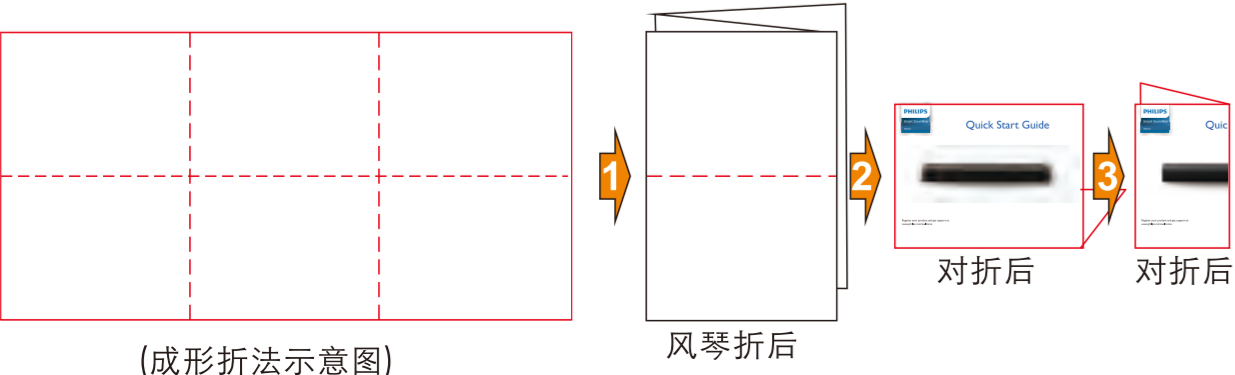


4

EN Hear audio from TV in one of the following ways
SO Dëgjeni zërin nga televizori në një prej mënyrave të mëposhtme
AR سماع الصوت من التلفزيون بأحدى الطرق التالية
BS Slušajte zvuk s TV-a na jedan od sledećih načina
BG Слушайте звука от телевизора по един от следните начини
HR Slušajte zvuk sa televizora na jedan od sledećih načina
CS Poslouchajte zvuk z TV jediním z následujících způsobů
DA Hør lyd fra tv på en af følgende måder
NL Luister naar geluid van van de tv op een van de volgende manieren
ET Kuulake oma teler heli ühel järgnevatest viisidest
FI Kuule ääni TV:stä yhdellä seuraavista tavoista
FR Écoutez le son du téléviseur par l'un de ces moyens
DE Hören Sie den Fernsehton auf eine der folgenden Arten
EL Μειψίτε το ακούστε ήχο από την τηλεόραση με έναν από τους παρακάτω τρόπους
HU Hallgassa a tv hangját az alábbi módok egyikének használatával
IT Ascolto dell'audio dalla TV in uno dei seguenti modi
TR Televizyon sesini bir veya birkaç yöntemle dinleyin
LV Klausieties audio no TV vienā no šiem veidiem
LT Klausykites TV garso vienu iš toliau aprašytų būdų
MK Slušajte zvuk od TV na jedan od sledećih načina
ME Slušajte zvuk sa televizora na jedan od sledećih načina
NO Hør lyd fra TV-en på en av følgende måter
PL Odbieraj dźwięk z telewizora w jeden z następujących sposobów
PT Ouça o áudio da televisão de uma das seguintes formas
RO Ascultaj audio de la TV în una dintre următoarele metode
RU Прослушайте аудиозаписи с ТВ одним из следующих способов.
SR Slušajte zvuk sa TV-a na jedan od sledećih načina
SK Počúvajte zvuku z TV jediným z nasledujúcich spôsobov
SL Televizijski zvok lahko poslušate na enega izmed naslednjih načinov.
ES Escuche el audio del televisor de una de las formas siguientes
SV Hör ljud från TV:n på ett av följande sätt
TR Asıbdaki yollarıdan biriyel TV den ses dinleyin.
UK Слушайте звук з телевізора одним із таких способів
MS Mendengar audio daripada TV menusi salah satu cara yang berikut
ID Nikmati audio TV dengan salah satu cara berikut



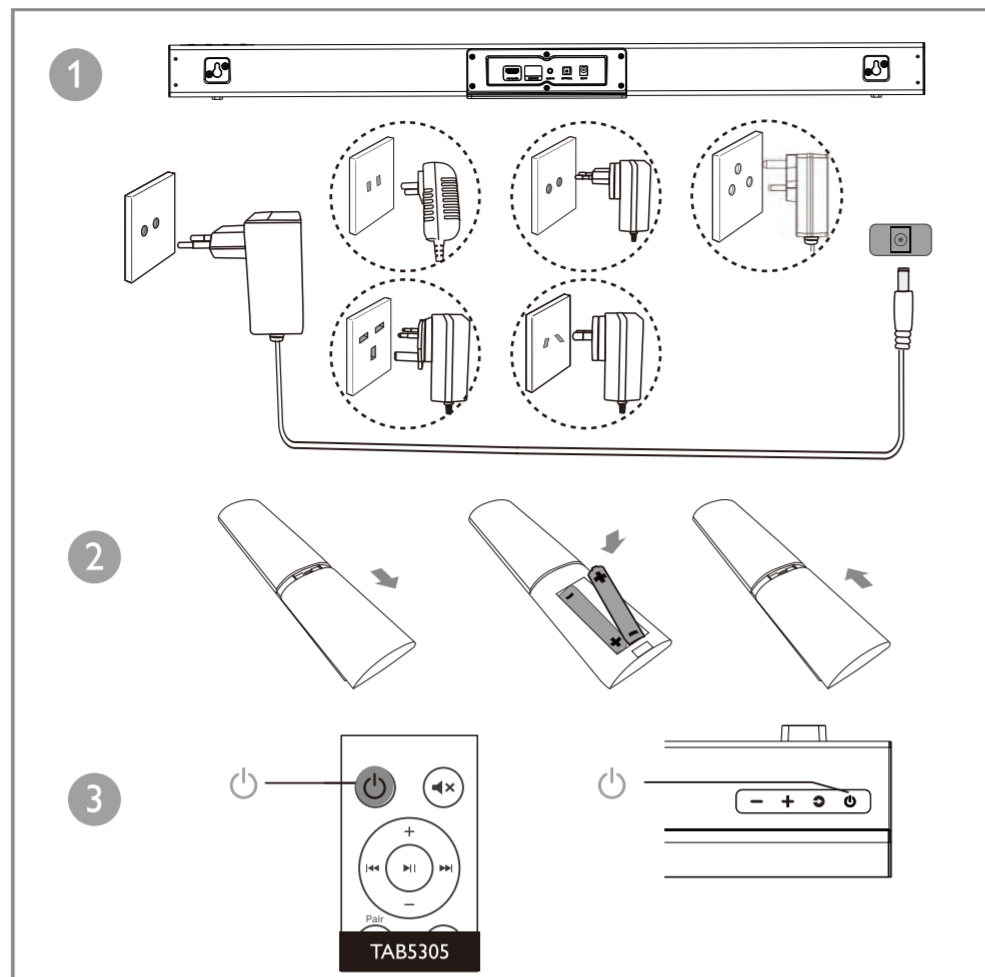
TAB5305 QSG SIZE:630x296mm(148x105mm)



TAB5305_12_37_98_94_10_QSG_V3.0

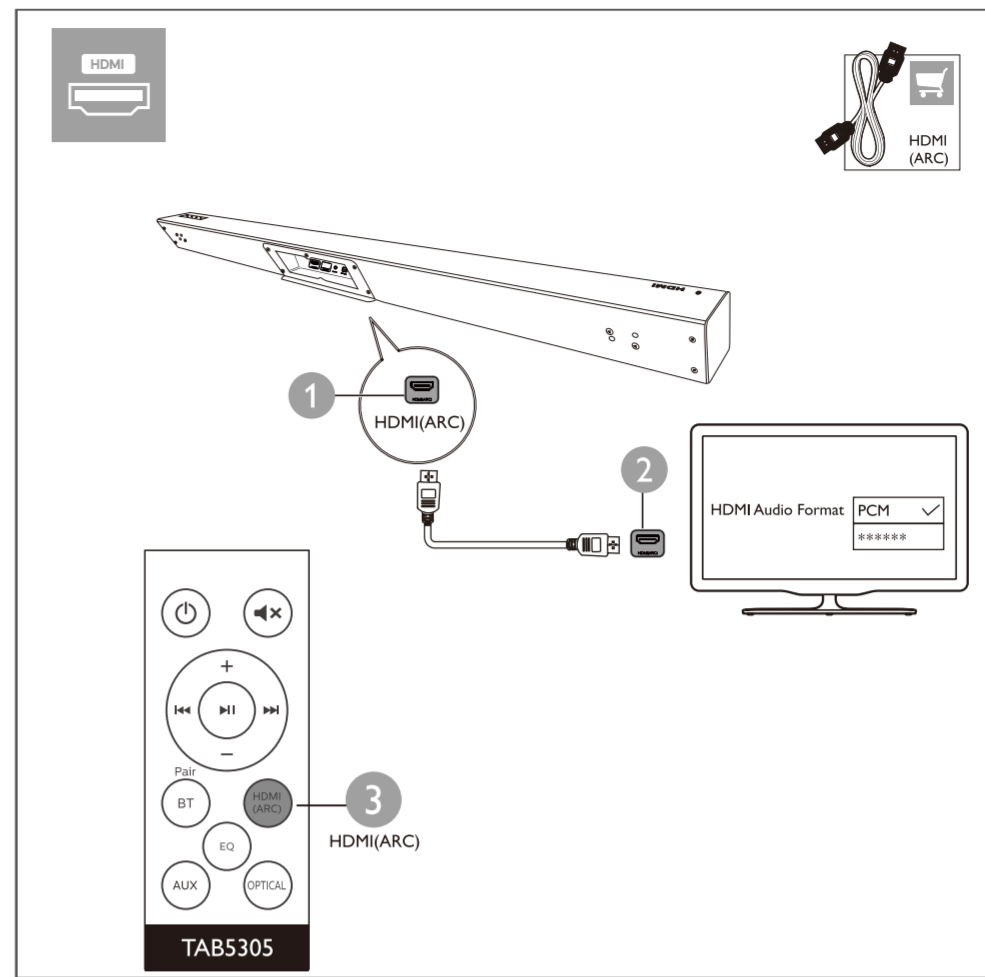
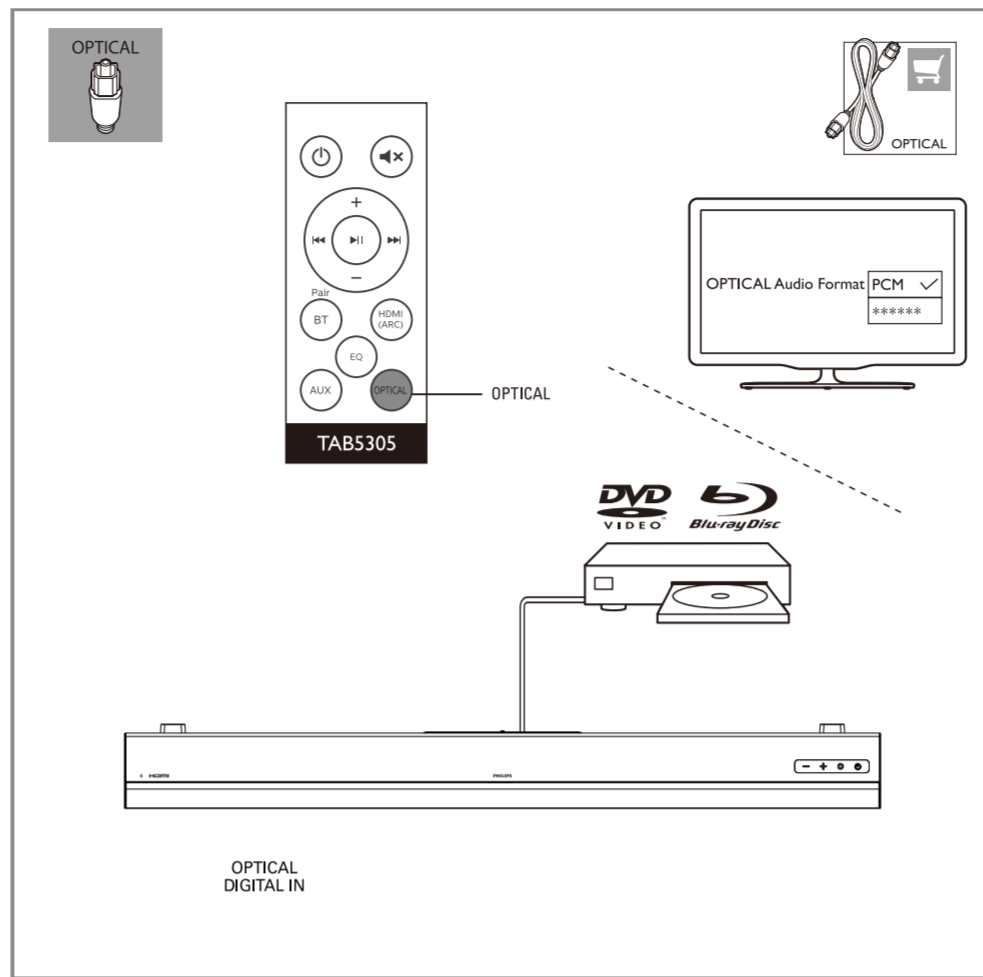
5

- EN Switch on the SoundBar
- SQ Ndizeni SoundBar
- AR تشغيل الجهاز الصوتي
- DS Uključite SoundBar
- BG Включете SoundBar системата
- HR Uključite SoundBar
- CS Zapněte zařízení SoundBar
- DA Tænd for den SoundBar
- NL Schakel de SoundBar in
- ET Lülitage SoundBar sisse
- FR Allumez la barre de son
- DE Schalten Sie die SoundBar ein
- EL Ανοίξτε τη Μπάρα ήχου
- HU A hangoszló bekapcsolása
- IT Accensione della SoundBar
- KK Саундбарды кочу
- LV Ieslēdziet SoundBar
- LT "SoundBar" įjungimas
- MK Вклучете го Саундбар
- ME Uključite zvučnik SoundBar
- NO Slå på SoundBar
- PL Włącz soundbar
- PT Ligue o Soundbar
- RO Porniți SoundBar-ul
- RU Переключитесь на звуковую панель
- SR Uključite saunđbar
- SK Zapnutie SoundBaru
- SL Vklop SoundBar
- ES Enciende la barra de sonido
- SV Slå på din Soundbar
- TR SoundBar'ı açın
- UK Увімкніть звукову панель
- MS Hidupkan Bar Bunyi
- ID Nyalakan SoundBar



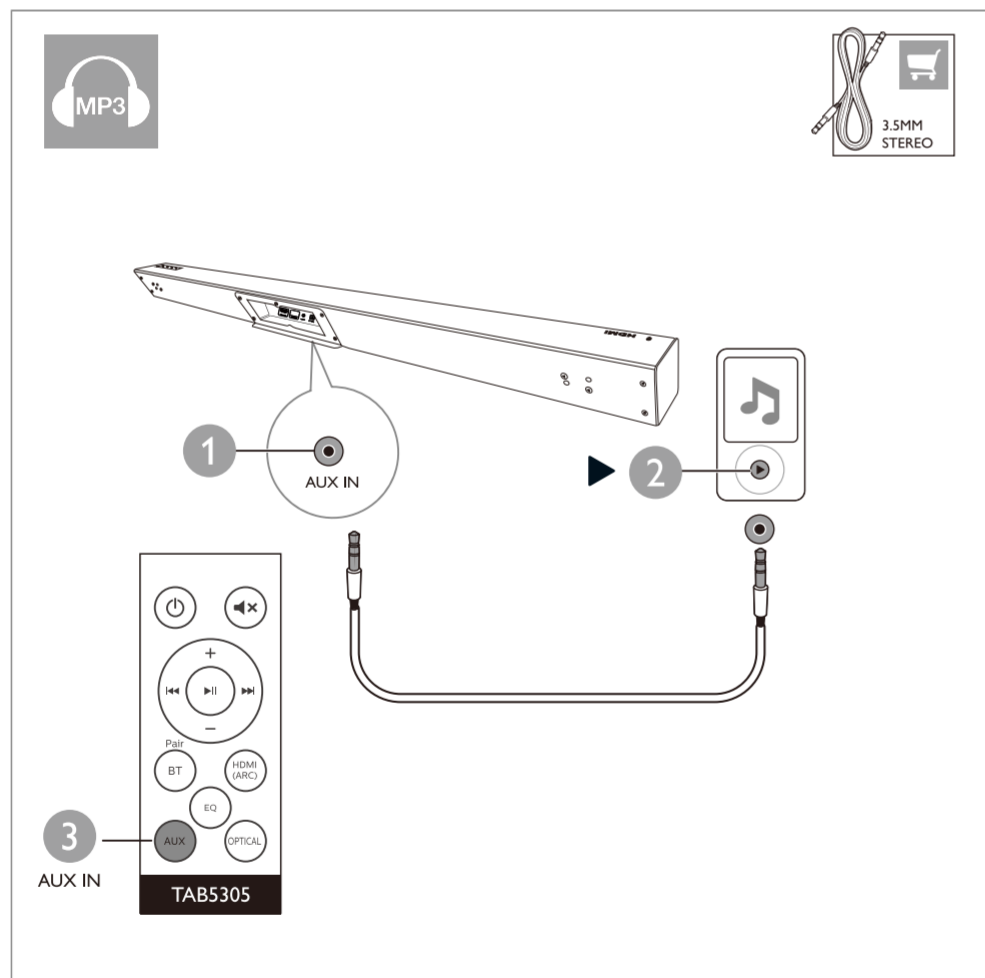
6

- EN Select the correct audio source
- SQ Zgjidhni burimin e duhur të audios
- AR حدد مصدر الصوت الصحيح
- DS Odaberite odgovarajući izvor zvuka
- BG Изберете правилния източник на звук
- HR Odaberite odgovarajući izvor zvuka
- CS Vyberte správný zdroj zvuku
- DA Vælg den rigtige lydkilde
- NL Selecteer de juiste geluidsbron
- ET Valige õige helialikas
- FR Choisissez la source audio appropriée
- DE Wählen Sie die richtige Audioquelle
- EL Επιλέξτε τη σωστή πηγή ήχου
- HU A megfelelő hangforrás kiválasztása
- IT Selezione della sorgente audio corretta
- KK Аларак аудио көөн тандау
- LV Atlasiet pareizo audio avotu
- LT Pasirinkite teisingą garso šaltinį
- MK Изберете го тоениот аудио извор
- ME Odaberite ispravan izvor zvuka
- NO Velg riktig lydkilde
- PL Wybierz prawidłowe źródło dźwięku
- PT Seleccione a fonte de áudio correta
- RO Selectați sursa audio corectă
- RU Выберите звуковой аудиосource
- SR Изаберије одговарајући извор звука
- SK Vyber správneho audio zdroja
- SL Izberite pravi vir zvoka
- ES Seleccionar la fuente de audio correcta
- SV Välj den korrekta ljudkällan
- TR Doğru ses kaynağını seçin
- UK Виберть відповідне джерело звуку
- MS Pilih sumber audio yang betul
- ID Pilih sumber audio yang benar



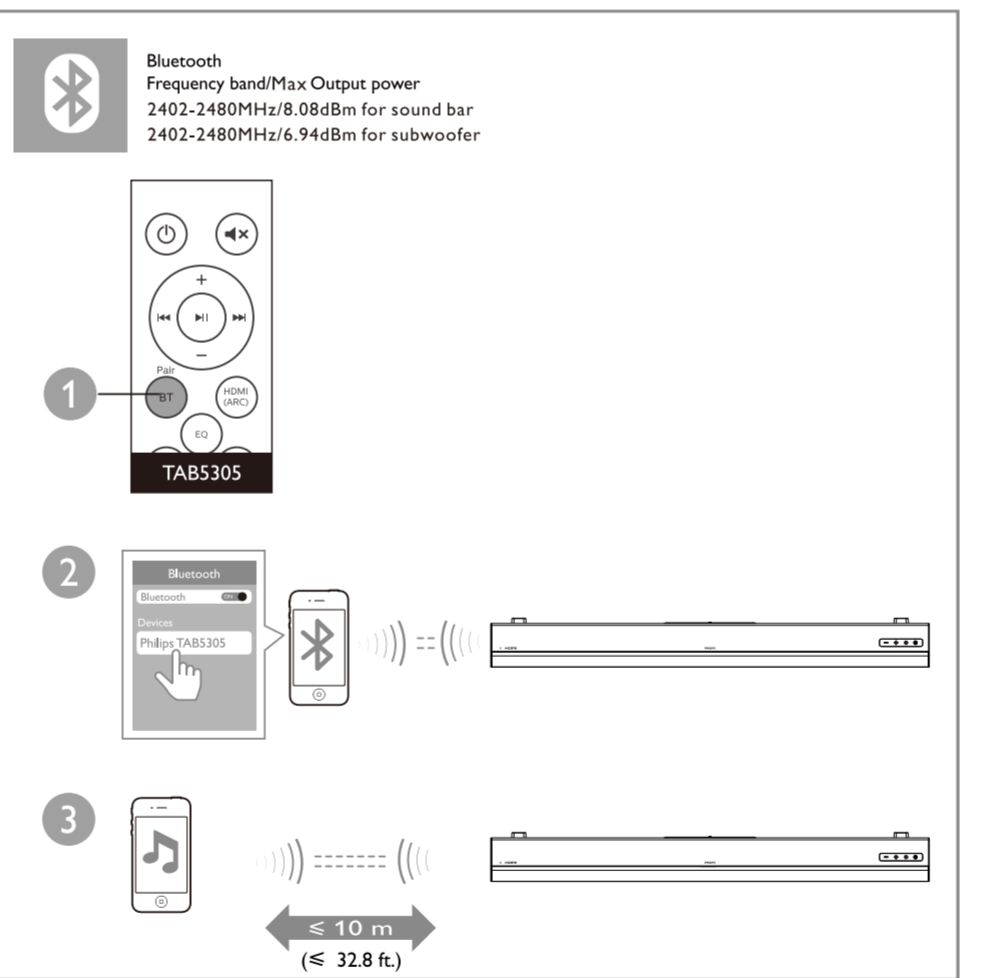
7

- EN Play other devices
- SQ Luani pajisje të tjera
- AR تشغيل الأجهزة الأخرى
- DS Reproduceer de andere ureddaje
- BG Воспроизведете друге уреджата
- HR Pokrenite reprodukciju na drugom uređaju
- CS Přejahrávejte zařízení
- DA Afspill andre enheder
- NL Speel muziek af op andere apparaten
- ET Esitage teistest seadmetest
- FR Toista muita laitteita
- FR Lecture d'autres appareils
- DE Andere Geräte wiedergeben
- EL Αναπαραγωγή άλλων συσκευών
- HU Lejátszás egyéb eszközökről
- IT Riproduzione da altri dispositivi
- KK Баска адрымагыларды ойнуу
- LV Atskaņojiet citas ierīces
- LT Atkurkite garsą iš kitų įrenginių
- MK Reproduserajte na drugi uređaj
- ME Reprodukacija drugih uređaja
- NO Spill av fra andre enheter
- PL Odtwarzaj z innych urządzeń
- PT Reproduzir outros dispositivos
- RO Redăți alte dispozitive
- RU Воспроизведите записи с других устройств
- SR Reproduserajte uređaje
- SK Prehrávanie cez iné zariadenia
- SL Predvajanje na drugih napravah
- ES Reproducir otros dispositivos
- SV Spela andra enheter
- TR Diğer cihazları oynatın
- UK Відтворіть мелодії з інших пристроїв
- MS Mainkan peranti yang lain
- ID Putar perangkat lainnya



8

- EN Play audio through Bluetooth
- SQ Luani audio nëpërmjet Bluetooth
- AR تشغيل الصوت من خلال البلوتوث
- DS Reproduceerke de zvuk putem Bluetootha
- BG Воспроизведете на звук чрез Bluetooth
- HR Reprodukujte putem Bluetootha
- CS Přeřádní prostřednictvím Bluetooth
- DA Afspill lyd via Bluetooth
- NL Speel muziek af via Bluetooth
- ET Esitage heli läbi Bluetoothi
- FR Toista ääninä Bluetoothin välityksellä
- FR Lecture de l'audio via Bluetooth
- DE Audiowiedergabe über Bluetooth
- EL Αναπαραγωγή ήχου μέσω Bluetooth
- HU Hang lejátszása Bluetooth-on keresztül
- IT Riproduzione di audio tramite Bluetooth
- KK Bluetooth аркымы аркылуу ойнату
- LV Atskaņojiet audio caur Bluetooth
- LT Atkurkite garsą naudodamiesi „Bluetooth“
- MK Reproduserajte zvuk preko Bluetooth
- ME Reprodukujia zvuka putem Bluetooth-a
- NO Spill av lyd gjennom Bluetooth
- PL Odtwarzaj dźwięk przez Bluetooth
- PT Reproduzir áudio via Bluetooth
- RO Redăți audio prin Bluetooth
- RU Воспроизведите аудиозаписи через Bluetooth
- SR Reproduserajte zvuk putem Bluetooth
- SK Prehrávanie zvuku cez Bluetooth
- SL Predvajanje preko Bluetooth
- ES Reproducir audio mediante Bluetooth
- SV Spela ljud genom Bluetooth
- TR Bluetooth aracılığıyla ses çalın
- UK Відтворіть аудіо через Bluetooth
- MS Mainkan audio melalui Bluetooth
- ID Putar audio melalui Bluetooth



i

- EN For more information about using this product, visit www.philips.com/support
- EG Za novije informacije otko ispolzovanje na ovom proizvodu, posjetite www.philips.com/support
- ME Klik op www.philips.com/support voor informatie over het gebruik van dit product.
- DE Weitere Informationen zur Verwendung dieses Produkts finden Sie unter www.philips.com/support
- MK Osim ovog vodiča pogledajte i našu stranicu www.philips.com/support za više informacija o korištenju proizvoda, posjetite www.philips.com/support
- NO Pentru mai multe informații despre utilizarea acestui produs, accesați www.philips.com/support
- SV För mer information om detta produktet gå till www.philips.com/support
- RU Для получения дополнительной информации о данном изделии посетите веб-сайт www.philips.com/support
- ES Para obtener más información sobre el uso de este producto, visite www.philips.com/support
- MS Untuk maklumat lebih lanjut tentang cara menggunakan produk ini, layari www.philips.com/support

- AR لمزيد من المعلومات حول استخدام هذا المنتج، اذهب إلى الموقع www.philips.com/support
- CS Další informace o tomto výrobku najdete na webu www.philips.com/support
- FR Utilisez le site Internet www.philips.com/support pour plus d'informations sur l'utilisation de ce produit, visitez www.philips.com/support
- HU A termék használatával kapcsolatos további információkért látogasson el a www.philips.com/support címre
- LT Daugiau informacijos apie šio produkto naudojimą rasite aplankė puslapyje www.philips.com/support
- PL Aby uzyskać więcej informacji o obsłudze tego urządzenia, odwiedź stronę www.philips.com/support
- SR Za više informacija o korištenju ovog proizvoda, posjetite www.philips.com/support
- SV För mer information om hur du använder denna produkt så besök www.philips.com/support



Bluetooth
The Bluetooth® word mark and logos are registered trademarks owned by Bluetooth SIG, Inc.