

PHILIPS

Radio originale

TAVS700



Mode d'emploi

Enregistrez votre produit et obtenez une assistance à
www.philips.com/welcome

Table des matières

1	Important	2
	Consignes de sécurité importantes.....	2
	Avis.....	2

2	Votre radio FM/DAB	4
	Introduction.....	4
	Présentation de la DAB.....	4
	Contenu de la boîte.....	4
	Présentation de l'unité principale.....	5

3	Mise en route	6
	Préparation de l'antenne télescopique.....	6
	Connexion de l'alimentation.....	6
	Réglage de la luminosité de l'affichage.....	6
	Réglage de l'horloge.....	6
	Allumage.....	7
	Mise en veille.....	7
	Réglage du volume.....	7

4	Écoute de la radio	7
	Écoute de la radio DAB.....	7
	Écoute de la radio FM.....	8

5	Bluetooth	9
	Lecture depuis un appareil Bluetooth.....	9
	Commandes de lecture.....	9

6	Autres fonctions	10
	Réglage de la minuterie de sommeil.....	10

7	Informations du produit	10
----------	--------------------------------------	-----------

8	Résolution des problèmes	11
----------	---------------------------------------	-----------

1 Important

Consignes de sécurité importantes

- Lisez ces instructions.
- Conservez ces instructions.
- Tenez compte de tous les avertissements.
- Suivez toutes les instructions.
- N'utilisez pas cet appareil près de l'eau.
- Nettoyez seulement avec un chiffon sec.
- Ne bouchez aucune ouverture de ventilation.
Installez conformément aux instructions du fabricant.
- Ne l'installez pas à proximité d'une source de chaleur telle que des radiateurs, des bouches de chaleur, des fourneaux ou d'autres appareils (y compris un amplificateur) qui produisent de la chaleur.
- Évitez de marcher ou de pincer le cordon secteur, en particulier au niveau des fiches, des prises de courant et à son point de sortie de l'appareil.
- Utilisez seulement des compléments ou accessoires spécifiés par le constructeur.
- Débranchez cet appareil pendant les orages ou s'il est inutilisé pendant de longues périodes.
- Toutes les réparations doivent être effectuées par un personnel qualifié. Une révision est nécessaire si l'appareil a été endommagé d'une façon quelconque, si le cordon ou la fiche d'alimentation sont endommagés, si du liquide a été renversé sur l'appareil ou si des objets sont tombés dedans, si l'appareil a été exposé à la pluie ou à l'humidité, s'il ne fonctionne pas normalement ou s'il est tombé.
- L'appareil ne doit pas être exposé à un égouttement ou à des éclaboussures.
- Ne placez aucune source de danger sur l'appareil (par exemple des objets remplis de liquides des bougies allumées).
- Utilisez uniquement les alimentations électrique listées dans le mode d'emploi.

- Si la prise secteur ou une prise multiple sert de dispositif de déconnexion de l'appareil, celle-ci doit rester aisément accessible.

Avertissement

- Ne jamais retirer le boîtier de cet appareil.
- Ne jamais lubrifier aucune pièce de cet appareil.
- Placer cet appareil sur une surface plane, solide et stable.
- Ne jamais placer cet appareil sur un autre équipement électrique.
- N'utiliser cet appareil qu'en intérieur. Garder cet appareil éloigné de l'eau, de l'humidité et des récipients contenant des liquides.
- Garder cet appareil éloigné de la lumière directe du soleil, des flammes nues et de la chaleur.

Avis



Par le présent document, TP Vision Europe B.V. déclare que cet appareil est conforme aux exigences essentielles et aux autres dispositions pertinentes de la Directive 2014/53/UE. Vous pouvez trouver la Déclaration de conformité sur www.philips.com/support.



Cet appareil est conçu et fabriqué avec des matériaux et des composants de qualité supérieure qui peuvent être recyclés ou réutilisés.



Lorsque ce symbole de poubelle à roue barrée est joint à un produit, il signifie que le produit est couvert par la Directive européenne 2012/19/UE.

Veillez vous renseigner sur le système de collecte séparé local des produits électriques et électroniques.

Veillez agir conformément à votre réglementation locale et n'éliminez pas vos anciens produits avec vos déchets ménagers courants. Une mise au rebut correcte de vos anciens produits contribue à éviter des conséquences négatives pour l'environnement et la santé humaine.



Votre appareil contient des batteries couvertes par la Directive européenne 2013/56/UE, il ne peut pas être jeté avec les déchets ménagers courants. Veuillez vous renseigner sur votre réglementation locale relative à la collecte séparée des batteries car une mise au rebut correcte contribue à éviter des conséquences négatives pour l'environnement et la santé humaine.

Contraintes d'environnement

Tout l'emballage inutile a été supprimé.

Nous avons essayé de rendre l'emballage facile à séparer en trois matériaux : carton (boîte), mousse de polystyrène (tampon) et polyéthylène (sacs AND feuille de mousse de protection).

Votre appareil contient des matériaux qui peuvent être recyclés et réutilisés s'il est démonté par une société spécialisée. Veuillez respecter les réglementations locales relatives à la mise au rebut des matériaux d'emballage, batteries usagées et anciens équipements.

Remarque

- La plaque signalétique se trouve au dos de l'appareil.

2 Votre radio FM/DAB

Félicitations pour votre achat et bienvenue chez Philips ! Pour profiter complètement du support offert par Philips, enregistrez votre enceinte sur www.philips.com/welcome.

Introduction

Avec cet appareil, vous pouvez profiter à la fois de la radio FM et de la radio DAB (Digital Audio Broadcasting, radiodiffusion numérique).

Présentation de la DAB

Présentation de la Digital Audio Broadcasting (DAB)

La radio numérique DAB est un nouveau moyen de diffuser la radio via un réseau d'émetteurs terrestres. Elle offre aux auditeurs plus de choix et informations insérées dans une qualité audio cristalline, sans craquements.

- La technologie permet au récepteur de se verrouiller sur le signal le plus fort qu'il peut trouver.
- Avec les stations numériques DAB, il n'est pas nécessaire de retenir des fréquences, les appareils sont accordés par le nom de la station, aucun réglage n'est nécessaire en déplacement.

Qu'est-ce qu'un multiplexage ?

La radio numérique fonctionne à partir d'un bloc unique de fréquences appelé multiplexage. Chaque multiplexage fonctionne dans un spectre de fréquences, tel que la Bande III pour les émissions en DAB.

DIFFUSEURS DE DAB ET DLS

Chaque diffuseur de DAB (ou opérateur de multiplexage) fournit également des services de texte et de données audio.

Certains programmes sont complétés par des segments de libellé dynamiques (DLS, Dynamic Label Segments). Ce sont des données que vous pouvez lire sous la forme de texte défilant sur l'affichage de votre radio DAB. Certaines stations transmettent les dernières nouvelles, des informations routières et la météo, le programme actuel et suivant, des adresses de site Web et des numéros de téléphone.

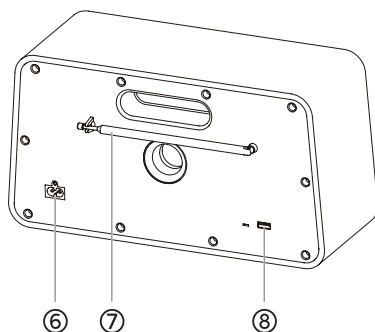
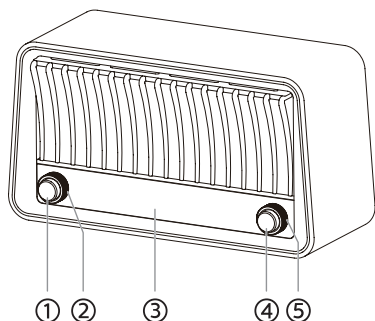
Pour plus d'informations sur la couverture et les services de la radio numérique, veuillez visitez www.drdb.org.


Contenu de la boîte

Vérifiez et identifiez le contenu de votre emballage :

- Unité principale
- Cordon secteur CA
- Guide de démarrage rapide
- Garantie mondiale

Présentation de l'unité principale



1. Petit bouton (gauche)
 - **Appui** : Allume l'appareil ou le met en veille.
 - **Rotation** : Sélection d'une source.
2. Grand bouton (gauche)
 - **Rotation** : Sélection d'une station de radio pré-réglée.
3. Panneau d'affichage
 - Affichage de l'état courant.
4. Petit bouton (droit)
 - Appui**
 - Confirme l'option du menu.
 - En mode DAB / FM, mémorise des stations de radio.
 - En mode BT, démarre ou suspend la lecture.
 - Double appui**
 - Revient au menu précédent.
 - Appui prolongé**
 - Entrée dans le menu.
 - Rotation**
 - Réglage du volume.
5. Grand bouton (droit)
 - Rotation**
 - Sélection du menu.
 - En mode DAB, sélection d'une station DAB.
 - En mode FM, syntonisation d'une station FM.
 - En mode BT, saut à la piste précédente / suivante.
6. CA~
 - Branchement du cordon d'alimentation secteur.
7. Antenne télescopique
8. 5 V  2 A
 - Charge d'un équipement externe.

3 Mise en route

! Attention

- L'utilisation de commandes, de réglages ou l'exécution de procédures autres que celles spécifiées ici peut provoquer un rayonnement dangereux.

Suivez toujours les instructions de ce chapitre dans l'ordre.

Si vous contactez Philips, il vous sera demandé de fournir le numéro de modèle et le numéro de série de cet appareil. Le numéro de modèle et le numéro de série se trouvent au dos de votre appareil. Notez ces numéros ici :

N° de modèle _____

N° de série _____

Préparation de l'antenne télescopique

Pour une réception optimale, déployez complètement l'antenne télescopique et ajustez sa direction.

* Conseil

- Placez l'antenne aussi loin que possible de votre téléviseur ou de toute autre source de rayonnement pour éviter les interférences.

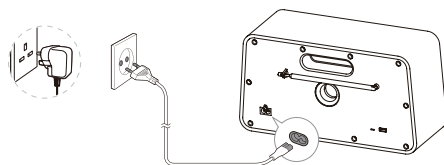
Connexion de l'alimentation

! Attention

- Risque d'endommagement du produit ! Vérifiez que la tension du secteur correspond à la tension au dos ou au dessous du produit.
- Risque d'électrocution ! Lorsque vous débranchez le cordon secteur, tirez toujours la fiche de la prise. Ne tirez jamais sur le cordon.
- Utilisez uniquement le cordon d'alimentation CA spécifié par le fabricant ou vendu avec cet appareil.

☰ Remarque

- La plaque signalétique se trouve au dos de l'appareil.



Connectez la prise CA~ de l'appareil et la prise d'alimentation murale avec le cordon d'alimentation CA.

Réglage de la luminosité de l'affichage

- 1 En veille, appuyez au moins pendant 2 secondes sur le petit bouton du côté droit pour afficher le menu.
- 2 Tournez le grand bouton du côté droit pour sélectionner le menu « DIM ».
- 3 Appuyez sur le petit bouton du côté droit pour confirmer votre sélection.
- 4 Tournez le grand bouton du côté droit pour sélectionner les différents niveaux de luminosité.

Réglage de l'horloge

- 1 En veille, appuyez au moins pendant 2 secondes sur le petit bouton du côté droit pour afficher le menu « CLOCK ».
- 2 Appuyez sur le petit bouton du côté droit pour confirmer et activer le mode de réglage de l'horloge, le format de l'heure [12 H] ou [24 H] clignote.
- 3 Tournez le grand bouton du côté droit pour sélectionner [12 H] ou [24 H].
- 4 Appuyez sur le petit bouton du côté droit pour confirmer, les chiffres des heures clignent.
- 5 Répétez les étapes 3-4 ci-dessus pour régler les heures et les minutes.

☰ Remarque

- Si aucun bouton n'est enfoncé pendant 10 secondes, l'appareil sort automatiquement du mode de réglage de l'horloge.

Synchronisation automatique de l'heure

Si l'horloge n'est pas réglée, la radio peut synchroniser automatiquement son horloge lorsqu'elle est réglée sur une station RDS / DAB transmettant des signaux horaires.

Synchronisation manuelle de l'heure

Si l'horloge est réglée, lorsque vous syntonisez une station de radio RDS / DAB qui transmet des signaux horaires, vous pouvez synchroniser l'horloge manuellement de la manière suivante :

- 1 Appuyez au moins pendant 2 secondes sur le petit bouton du côté droit pour afficher le menu.
- 2 Tournez le grand bouton du côté droit pour sélectionner le menu « INFO ».
- 3 Appuyez sur le petit bouton du côté droit pour confirmer votre sélection.
- 4 Tournez le grand bouton du côté droit pour sélectionner le menu « CT ».
- 5 Appuyez sur le petit bouton du côté droit pour synchroniser l'heure de l'horloge.

Allumage

Appuyez sur le petit bouton du côté gauche, la radio utilise la dernière source sélectionnée.

Mise en veille

Appuyez sur le petit bouton du côté gauche pour mettre la radio en veille. L'heure est affichée (si elle est réglée).

Réglage du volume

Tournez le petit bouton du droit pour augmenter / diminuer le volume.

4 Écoute de la radio



Remarque

- Vérifiez que l'antenne est complètement déployée.

Écoute de la radio DAB

Syntonisation d'une stations de radio DAB

- 1 Tournez le petit bouton du côté gauche pour sélectionner la radio DAB.
- 2 Tournez le grand bouton du côté droit pour parcourir les stations DAB disponibles.

Recherche des stations de radio DAB

- 1 Appuyez au moins pendant 2 secondes sur le petit bouton du côté droit pour afficher le menu « SCAN ».
- 2 Appuyez sur le petit bouton du côté droit pour parcourir les stations DAB disponibles, puis diffuser la première.
 - « SCANNING » clignote.

Mémorisation manuelle des stations de radio DAB



Remarque

- Vous pouvez mémoriser jusqu'à 20 stations de radio DAB.

- 1 Tournez le grand bouton du côté droit pour le réglage sur une station de radio DAB.
- 2 Appuyez sur le petit bouton du côté droit pour activer le mode de programmation.
- 3 Tournez le grand bouton du côté droit pour sélectionner un numéro de préréglage.
- 4 Appuyez sur le petit bouton du côté droit pour confirmer l'enregistrement de la station.

- Répétez les étapes 1 à 4 pour mémoriser d'autres stations DAB.

Remarque

- Si la radio est débranchée ou si son alimentation est coupée, les stations préréglées ne seront pas effacées.

Sélection d'une station de radio DAB préréglée

Tournez le grand bouton du côté gauche pour sélectionner le numéro de préréglage de votre choix.

La radio se règle automatiquement sur la station sélectionnée.

Affichage des informations DAB

Vous pouvez afficher les informations du service DAB dans les modes suivants.

- Appuyez au moins pendant 2 secondes sur le petit bouton du côté droit pour afficher le menu.
- Tournez le grand bouton du côté droit pour sélectionner le menu « INFO ».
- Appuyez sur le petit bouton du côté droit pour confirmer votre sélection.
- Tournez le grand bouton du côté droit pour afficher les informations.
- Appuyez sur le petit bouton du côté droit pour sortir de la vue des informations.

La liste des informations est :

- Nom de la station.
- Nom de l'ensemble.
- Horloge.
- DLS (Dynamic Label Segment, segment de libellé dynamique).
- Intensité du signal.
- Type du programme.
- Fréquence.
- Débit binaire.
- Audio.

Remarque

- Selon la station de radio DAB syntonisée, certains modes d'information peuvent ne pas être disponibles.

Écoute de la radio FM

Syntonisation manuelle d'une station de radio FM

- Tournez le petit bouton du côté gauche pour sélectionner la radio FM.
- Tournez le grand bouton du côté droit pour régler la fréquence FM jusqu'à ce que vous trouviez la station de votre choix.

Mémorisation des stations de radio FM

Remarque

- Vous pouvez mémoriser jusqu'à 20 stations de radio FM.

♦ Automatiquement

- Appuyez au moins pendant 2 secondes sur le petit bouton du côté droit pour afficher le menu « SCAN ».
- Appuyez sur le petit bouton du côté droit pour mémoriser toutes les stations de radio FM disponibles et diffuser la première.
 - « SCANNING » clignote.

♦ Manuellement

- Tournez le grand bouton du côté droit pour le réglage sur une station de radio FM.
- Appuyez sur le petit bouton du côté droit pour activer le mode de programmation.
- Tournez le grand bouton du côté droit pour sélectionner un numéro de préréglage.
- Appuyez sur le petit bouton du côté droit pour confirmer l'enregistrement de la station.
- Répétez les étapes 1 à 4 pour mémoriser d'autres stations FM.

Remarque

- Si la radio est débranchée ou si son alimentation est coupée, les stations préréglées ne seront pas effacées.

Sélection d'une station de radio FM préréglée

Tournez le grand bouton du côté gauche pour sélectionner le numéro de préréglage de votre choix.

La radio se règle automatiquement sur la station sélectionnée.

Affichage des informations RDS

Le RDS (Radio Data System, système de données radio) est un service qui permet aux stations FM d'afficher des informations complémentaires.

- 1 Appuyez au moins pendant 2 secondes sur le petit bouton du côté droit pour afficher le menu.
- 2 Tournez le grand bouton du côté droit pour sélectionner le menu « INFO ».
- 3 Appuyez sur le petit bouton du côté droit pour confirmer votre sélection.
- 4 Tournez le grand bouton du côté droit pour afficher les informations.
- 5 Appuyez sur le petit bouton du côté droit pour sortir de la vue des informations.

La liste des informations est :

- Nom de la station.
- Type de programme tel que [NEWS], [SPORT], [POP M]...
- Heure.
- Texte.
- Fréquence.

Remarque

- Selon la station RDS syntonisée, certains modes d'information peuvent ne pas être disponibles.

5 Bluetooth

Lecture depuis un appareil Bluetooth

Vous pouvez diffuser le son d'un périphérique vers cette enceinte via une connexion Bluetooth.

Remarque

- Assurez-vous d'activer le Bluetooth pour rendre un appareil détectable avant le jumelage.
- La radio et un appareil doivent être placés dans la portée de détection du Bluetooth de 10 mètres.

- 1 Tournez le petit bouton du côté gauche pour sélectionner BT, « BT » clignote.
- 2 Activez le Bluetooth d'un appareil Bluetooth pour le rendre détectable.
- 3 Sélectionnez « Philips VS700 » sur l'appareil pour effectuer le jumelage.
 - Sur un appareil plus ancien, entrez le mot de passe de jumelage 0000.
 - Le témoin « BT » s'allume lorsque la connexion est établie.
- 4 Appuyez sur le bouton ► de l'appareil Bluetooth pour démarrer la diffusion de la musique.

Commandes de lecture

Pendant la lecture

- Tournez le petit bouton du côté droit pour augmenter / diminuer le volume.
- Appuyez sur le petit bouton du côté droit pour lecture / pause.
- Tournez le grand bouton du côté droit pour sauter à la piste précédente / suivante.

Déconnexion d'un jumelage Bluetooth

- 1 Appuyez pendant au moins 2 secondes sur le petit bouton du côté droit pour afficher le menu « CLEAR BT ».
- 2 Appuyez sur le petit bouton droit pour confirmer, « BT » clignote.

6 Autres fonctions

Règlage de la minuterie de sommeil

Vous pouvez régler la radio pour qu'elle s'éteigne automatiquement après un certain temps.

- 1 La radio allumée, appuyez au moins pendant 2 secondes sur le petit bouton du côté droit pour afficher le menu.
- 2 Tournez le grand bouton du côté droit pour sélectionner le menu « SLEEP ».
- 3 Appuyez sur le petit bouton du côté droit pour confirmer votre sélection.
- 4 Tournez le grand bouton du côté droit pour sélectionner une durée (en minutes : 15, 30, 45, 60).

Remarque

- Si « OFF » est sélectionné, la minuterie n'est pas activée.

- 5 Appuyez sur le petit bouton du côté droit pour confirmer votre sélection, « Z^Z » est affiché.

7 Informations du produit

Informations générales

Alimentation électrique requise	100-240 V, 50/60 Hz
Consommation électrique	22 W
Dimensions (L x H x P)	335 x 185 x 148 mm
Poids (unité principale)	2,52 kg

Tuner

Plage d'accord	FM : 87,5 - 108 MHz
----------------	---------------------

DAB

Plage de fréquences	Bande III (174 - 240 MHz)
---------------------	---------------------------

Amplificateur

Puissance de sortie	10 W x 2
Réponse en fréquence	100 - 20000 Hz
Rapport signal sur bruit	> 70 dB

Haut-parleurs

Impédance de haut-parleur	4 Ω
Puissance d'entrée maximale du haut-parleur	10 W
Haut-parleur de l'enceinte	76 mm (3") pleine gamme

Bluetooth

Version Bluetooth	5.0
Plage de fréquences	2402 - 2480 MHz
Puissance maximale de l'émetteur	5 dBm
Portée de communication maximale	environ 10 m
Profils Bluetooth compatibles	A2DP

Remarque

- Les informations du produit peuvent être modifiées sans préavis.

8 Résolution des problèmes



Avertissement

- Ne jamais retirer le boîtier de cet appareil.

Pour maintenir la validité de la garantie, n'essayez jamais de réparer la radio vous-même.

Si vous rencontrez des problèmes lors de l'utilisation de cette radio, vérifiez les points suivants avant requérir une intervention. Si le problème persiste, rendez-vous sur la site Web de Philips (www.philips.com/welcome). Lorsque vous contactez Philips, assurez-vous d'avoir la radio à proximité et de disposer du numéro de modèle et du numéro de série.

Pas d'alimentation

- Vérifiez que le cordon d'alimentation CA est bien branché.
- Vérifiez que la prise de courant est alimentée.

Pas de son

- Réglez le volume.

Aucune réaction de la radio

- Rebranchez la prise secteur, puis rallumez la radio.

Mauvaise réception radio

- Augmentez la distance entre la radio et votre téléviseur ou une autre source de rayonnement.
- Déployez l'antenne entièrement.

Réglage de l'heure effacé

- L'alimentation a été interrompue ou le cordon d'alimentation secteur a été débranché.
- Réinitialisez l'horloge.

La lecture de musique n'est pas disponible sur cette enceinte même après une connexion Bluetooth réussie

- L'appareil ne peut pas être utilisé pour lire de la musique sans fil via cette radio.

La qualité audio est mauvaise après la connexion avec un appareil compatible Bluetooth

- La réception Bluetooth est mauvaise. Rapprochez l'appareil de cette radio ou retirez tout obstacle entre eux.

Connexion impossible à cette radio

- L'appareil ne prend pas en charge les profils requis pour cette radio.
- La fonction Bluetooth de cette radio n'est pas activée. Consultez le mode d'emploi de la radio pour savoir comment activer la fonction.
- Cette radio n'est pas en mode de jumelage.
- Cette radio est déjà connectée à un autre appareil compatible Bluetooth. Déconnectez cet appareil puis réessayez.



Philips et l'emblème du bouclier Philips sont des marques commerciales déposées de Koninklijke Philips N.V. et sont utilisés sous licence. Ce produit a été fabriqué par TP Vision Europe B.V. ou l'une de ses filiales, il est vendu sous sa responsabilité, et TP Vision Europe B.V. est le garant de ce produit.

