

PHILIPS

1000-es
sorozat

SoundBar
hangsugárzó

HTL1520B

Felhasználói kézikönyv



Regisztrálja termékét és vegye igénybe a támogatást:
www.philips.com/support

Tartalomjegyzék

1	Fontos	2
	Súgó and támogatás	2
	Fontos biztonsági utasítások	2
	Terméke ápolása	3
	A környezet védelme	4
	Megfelelőség	4

2	Az Ön SoundBar készüléke	4
	Főegység	4
	Távírányító	5
	Csatlakozók	6

3	Csatlakoztatás	6
	Elhelyezés	6
	A SoundBar és a mélynyomó csatlakoztatása	7
	A mélynyomó manuális párosítása	7
	Hang csatlakoztatása TV-ről és egyéb eszközökről	8

4	SoundBar készülékének használata	9
	Hangerő beállítása	9
	MP3-lejátszó	9
	Hang lejátszása Bluetooth segítségével	10
	Automatikus készenlét	10
	Gyári beállítások alkalmazása	10
	Szoftverfrissítés	10

5	Falra szerelés	11
----------	-----------------------	-----------

6	A termék műszaki adatai	11
----------	--------------------------------	-----------

7	Hibaelhárítás	12
----------	----------------------	-----------

1 Fontos

A termék használata előtt olvassa el és értsen meg az összes utasítást. Ha az utasítások be nem tartása okoz kárt, a jótállás nem érvényesíthető.

Súgó and támogatás

A széleskörű online támogatásért keresse fel oldalunkat: www.philips.com/support, ahol a következőkre van lehetősége:

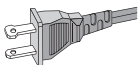
- a felhasználói kézikönyv és a gyors beüzemelési útmutató letöltése
- videóbemutatók megtekintése (csak egyes modellekhez érhető el)
- a gyakran ismételt kérdésekre (GY.I.K.) adott válaszok keresése
- kérdésküldés e-mailben
- üzenetváltás a támogatás képviselőjével

Nyelve kiválasztásához, majd terméke modellszámának megadásához kövesse a weboldalon található utasításokat.

Másik megoldásként kapcsolatba léphet országának Vevőszolgálatával. A kapcsolatfelvétel előtt írja le termékének modellszámát és sorozatszámát. Ezt az információt a termék hátoldalán vagy alján találja.

Fontos biztonsági utasítások

- Olvassa el ezeket az utasításokat.
- Tartsa meg ezeket az utasításokat.
- Vegyen tekintetbe minden figyelmeztetést.
- Tartsa be az összes utasítást.
- Ne használja a készüléket víz közelében.
- Kizárólag száraz törülőrúhával tisztítsa.
- Egyetlen szellőzőnyílást se zárjon el. A gyártó utasításainak megfelelően szerelje össze.
- Ne helyezze semmilyen hőforrás, úgymint



radiátorok, fűtőnyílások, tűzhelyek vagy más, hőt termelő készülékek (köztük erősítők) közelébe.

- **Ne iktassa ki a polarizált vagy földelt típusú dugasz biztonsági célú elemét.** A polarizált dugasznak két szára van, az egyik szélesebb a másikonál; a földelt típusú dugasznak két szára és egy harmadik, földelő villája van. A szélesebb szár, illetve a harmadik villa az Ön biztonságát szolgálja. Ha a mellékelt dugasz nem illik az Ön aljzatában, forduljon villanyszerelőhöz az elavult aljzat lecserélése ügyében.
- **Óvja a tápkábelt attól, hogy rajta járjanak vagy becsúródjon,** különösen a dugasznál, a csatlakozóaljzatoknál, illetve azon a ponton, ahol kilép a készülékből.
- **Kizárólag a gyártó által megadott kiegészítőket/tartozékokat használjon.**
- **Kizárólag a gyártó által megadott vagy a készülékkel együtt értékesített kocsival,** állvánnyal, háromlábbal, konzollal vagy asztallal használja. Kocsi használata esetén legyen óvatos, amikor a kocsi/készülék együttest mozgatja, hogy elejét vegye a felborulás miatti sérülésnek.
- **Húzza ki a készüléket** villámlás idején vagy amikor hosszabb ideig nem használja.
- **Minden szervizelést** bizzon szakképzett szervizelőkre. Szervizelésre a készülék valamilyen sérülése esetén van szükség, például amikor a hálózati tápkábel vagy a csatlakozódugó megsérül, folyadék vagy idegen tárgy kerül az eszközbe, az eszközt eső vagy nedvesség érte, amikor a termék nem működik megfelelően vagy ha a terméket leejtette.
- **ÓVINTÉZKEDÉS az elemhasználatot illetően** - A testi sérülést vagy készülékkárosodást, illetve az egység károsodását okozó elemszivárgás megakadályozására végezze a következőket:
 - **Minden elemet** helyesen, az egységen jelölt + és - jelzésnek megfelelően helyezzen el.



- Ne keverjen különböző elemeket (régí és új vagy szén és alkáli stb.).
- Ha az egységet hosszabb ideig nem használja, vegye ki az elemeket.
- Az elemeket nem szabad túl nagy hőnek, például napsütésnek, tűznek és hasonlóknak kitenni.
- Perklorát-tartalom - speciális kezelést igényelhet. Lásd: www.dtsc.ca.gov/hazardouswaste/perchlorate.
- Előfordulhat, hogy a termék/távirányító érme/gomb típusú elemet tartalmaz, amit le lehet nyelni. Mindig tartsa az elemeket gyermekektől távol! Lenyelése esetén az elem súlyos sérülést vagy halált okozhat. A lenyeléstől számított két órán belül súlyos belső égési sérülések léphetnek fel.
- Ha azt gyanítja, hogy elemet nyelt vagy az elem testének bármely részében található, azonnal forduljon orvoshoz.
- Amikor elemet cserél, mindig tartsa az összes új és használt elemet gyermekektől távol. Miután elemet cserélt, győződjön meg arról, hogy az elemtartó rekesz teljesen le van-e zárva.
- Ha az elemtartó rekeszt nem lehet teljesen lezárni, ne használja tovább a terméket. Tartsa gyermekektől távol és lépjen kapcsolatba a gyártóval.
- **A készüléket nem szabad kitenni csöpögésnek vagy fröccsenésnek.**
- **Ne helyezzen semmilyen veszélyforrást a készülékre** (például folyadékkal teli tárgyakat, meggyújtott gyertyákat).
- A készülék ólmot és higanyt tartalmazhat. A helyi, állami vagy szövetségi törvényeknek megfelelően selejtezze le. A selejtezést vagy újrahasznosítást illető információért kérjük, lépjen kapcsolatba a helyi hatóságokkal. Az újrahasznosítási lehetőségeket illető további segítségért kérjük, lépjen kapcsolatba a következőkkel: www.mygreenelectronics.com vagy www.eiae.org vagy www.recycle.philips.com.
- Ahol leválasztó eszközként a HÁLÓZATI dugaszt vagy készülékcsatlakoztatót használnak, a leválasztó eszköznek működésre kész állapotban kell maradnia.

- Ne helyezze a készüléket olyan bútorra, amit egy gyermek vagy egy felnőtt feldönthet, ha rátámaszkodik, meghúzza, rááll vagy rámászik. A készülék leesése súlyos sérülést vagy akár halált is okozhat.
- A készüléket csak akkor szabad beépített helyen, például könyvespolcon vagy fiókban elhelyezni, ha megfelelő szellőzést biztosítanak. Ügyeljen arra, hogy a készülék körül legalább 20 cm (7,8 hüvelyk) helyet hagyjon.

II. érintésvédelmi osztályú berendezés szimbóluma



Ez a szimbólum azt jelzi, hogy az egység dupla szigetelési rendszerrel rendelkezik.

Ismerje meg ezeket a biztonsági szimbólumokat

Ez a 'villám' azt jelzi, hogy az egységben lévő szigetetlen anyag áramütést okozhat. A háztartásban lévőek biztonsága érdekében kérjük, ne távolítsa el a termék borítását.



A 'felkiáltójel' olyan jellemzőkre hívja fel a figyelmet, amelyekről gondosan el kell olvasnia a mellékelt szöveget, hogy megakadályozza a működési és karbantartási problémákat.



FIGYELEM! A tűz- és áramütésveszély csökkentése érdekében a készüléket nem szabad kitenni esőnek vagy nedvességnek, illetve nem szabad folyadékkal teli tárgyakat, például vázákat helyezni a készülékre.

VIGYÁZAT! Az áramütés elkerülése érdekében a dugasz széles szárát a széles nyílásba illesse és dugja be teljesen.

Terméke ápolása

A termék tisztítására kizárólag mikroszálas törülőruhát használjon.

A környezet védelme

Régi terméke és eleme leselejtezése



Termékét kiváló minőségű, újrahasznosítható és újra felhasználható anyagokból és alkotóelemekből terveztük és gyártottuk.



Ez a terméken lévő szimbólum azt jelenti, hogy a termékre vonatkozik a 2012/19/EU európai irányelv.



Ez a szimbólum azt jelenti, hogy a termék olyan elemeket tartalmaz, amelyekre vonatkozik a 2013/56/EU európai irányelv, és amelyek nem dobhatók ki a normál háztartási szemétbe. Tájékozódjon az elektromos és elektronikai termékek, illetve elemek helyi külön gyűjtési rendszeréről. Kövesse a helyi szabályokat, és a terméket, illetve az elemeket soha nem dobja ki a normál háztartási szemétbe. A régi termékek és elemek helyes selejtezése segít kivédeni a környezetre és az emberi egészségre gyakorolt negatív hatásokat.

Az eldobható elemek eltávolítása

Az eldobható elemek eltávolítását illetően lásd az elem behelyezésére vonatkozó szakaszt.

Megfelelőség

A termék megfelel az Európai Közösség rádiós zavarásra vonatkozó követelményeinek.

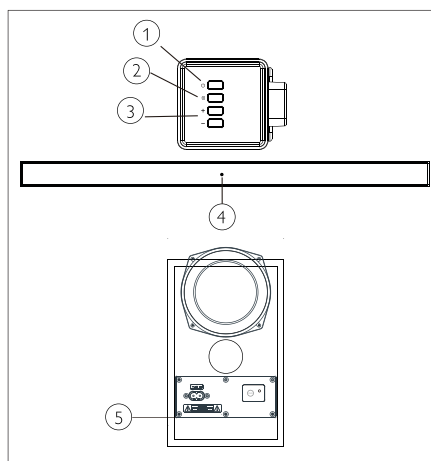
Az MMD Hong Kong Holding Limited vállalat ezúton nyilatkozik, hogy a termék megfelel a 2014/53/EU irányelv lényegi követelményeinek és más vonatkozó rendelkezéseinek. A Megfelelőségi nyilatkozatot megtalálja a www.p4c.philips.com weboldalon.

2 Az Ön SoundBar készüléke

Gratulálunk terméke megvásárlásához, és üdvözlí Önt a Philips! Regisztrálja SoundBar készülékét a weboldalon, hogy maradéktalanul élvezze a Philips által nyújtott támogatást: www.philips.com/welcome.

Főegység

Ez a szakasz a főegységről nyújt áttekintést.



- 1 A SoundBar készüléket készenléti üzemmódra vagy bekapcsolja.
- 2 (FORRÁS) Kiválasztja a SoundBar bemeneti forrását.
- 3 **Hangerő+/-** Növeli vagy csökkenti a hangerőt.
- 4 **A SoundBar LED jelzője**
 - Piros színnel világít, amikor a SoundBar készenléti üzemmódban van.
 - Zöld színnel világít, amikor a bemeneti forrást vezetékre kapcsolja (3,5 mm sztereó hangkábel).

- Kék színnel világít, amikor Bluetooth üzemmódra kapcsol és a Bluetooth eszközök párosítva vannak.
- Sárga színnel világít, amikor optikai bemeneti forrásra kapcsol.
- Piros színnel villog, amikor növeli vagy csökkenti a hangerőt, állandó piros színű, amikor a hangerőt a maximumra vagy a minimumra állította.
- Piros színnel, lassan villog, amikor a SoundBar készüléket elnémitja.

⑤ A mélynyomó LED jelzője

- Piros színnel villog, mielőtt csatlakoztatnák a SoundBar készülékhez.
- Állandó zöld színnel világít, amikor sikeresen csatlakoztatták a SoundBar készülékhez.

① (Standby-On)

A SoundBar készüléket készenléti üzemmódra vagy bekapcsolja.

② LINE

LINE IN (vezeték be) üzemmódra kapcsol.




③

Bluetooth üzemmódra kapcsol.

④ +/- (Hangerő)

- Növeli vagy csökkenti a hangerőt.

⑤ Lejátszás gombok / Bluetooth PÁROSÍTÁS

-  : Lejátszás, szünet vagy folytatás Bluetooth üzemmódban (kizárólag AVRCP támogatású Bluetooth eszközök esetében).
-  : Az előző vagy a következő zeneszámra ugrás Bluetooth üzemmódban (kizárólag AVRCP támogatású Bluetooth eszközök esetében).
-  (hosszú lenyomás): Az *aktuálisan csatlakoztatott Bluetooth eszköz leválasztása és új párosítás indítása.*

⑥ SOUND

Zene, Film vagy Hírek üzemmód kiválasztása.

⑦ OPT

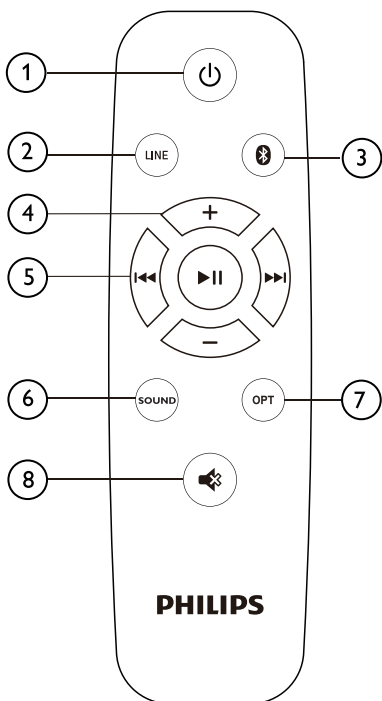
Hangforrását optikai csatlakozásra kapcsolja.

⑧

Némítás vagy a hangerő visszaállítása.

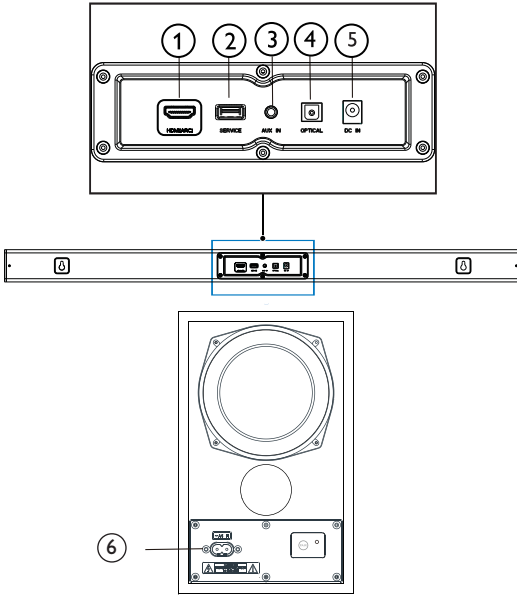
Távírányító

Ez a szakasz a távirányítóról nyújt áttekintést.



Csatlakozók

Ez a szakasz a SoundBar készülékén elérhető csatlakozókról nyújt áttekintést.



- ① **HDMI (ARC)**
Csatlakoztatás a TV HDMI bemenetére.
- ② **SERVICE**
Szoftverfrissítéshez.
- ③ **AUX IN**
Hangbemenet például egy MP3 lejátszóról (3,5 mm-es jack)
- ④ **OPTICAL**
Csatlakoztatás a TV vagy egy digitális eszköz optikai hangkimenetére.
- ⑤ **DC IN**
A SoundBar csatlakoztatása a hálózati tápfeszültségre.
- ⑥ **AC IN**
A mélynyomó csatlakoztatása a hálózati tápfeszültségre.

3 Csatlakoztatás

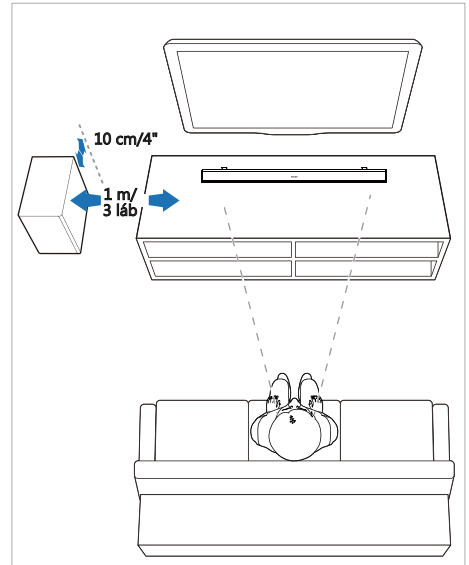
Ez a szakasz segít abban, hogyan kapcsolja össze SoundBar készülékét a TV-vel és egyéb eszközökkel. A SoundBar készüléke alapvető csatlakozásait és tartozékait illető információkat lásd a gyors beüzemelési útmutatóban.

Megjegyzés

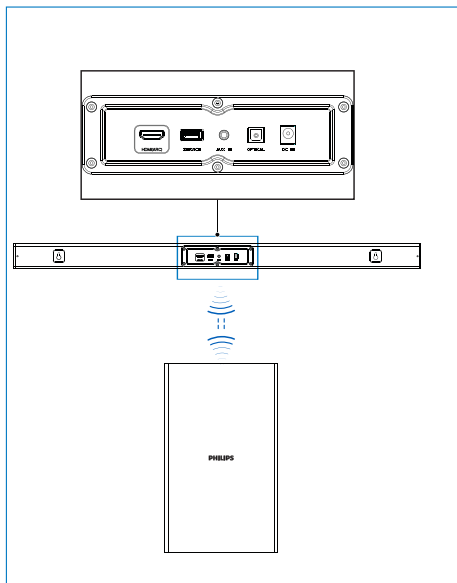
- Az azonosítást és a tápellátás névleges értékeit illetően tekintse meg a termék hátulján vagy alján található adattáblát.
- Mielőtt végrehajtana vagy módosítana bármilyen csatlakozást, győződjön meg arról, hogy minden eszköz le van-e választva a hálózati aljzatról.

Elhelyezés

SoundBar készülékét az alább látható módon helyezze el.



A SoundBar és a mélynyomó csatlakoztatása



A SoundBar és a mélynyomó csatlakoztatása Bluetooth segítségével.

- A mélynyomó Bluetooth jel segítségével csatlakozik a SoundBar készülékhez.
- A mélynyomó jelzője piros színnel fog villogni, mielőtt csatlakoztatnák a SoundBar készülékhez, és a SoundBar készülékhez való csatlakoztatás után állandó kék színnel fog világítani.
- Ha a SoundBar készüléket és a mélynyomót korábban már párosították, akkor amint újra bedugja és bekapcsolja a SoundBar készüléket, automatikusan megtörténik a párosítás a mélynyomóval, normál hangkimenettel és állandóan világító kék jelzővel. A SoundBar kikapcsolása után pedig automatikusan kikapcsol a mélynyomó.

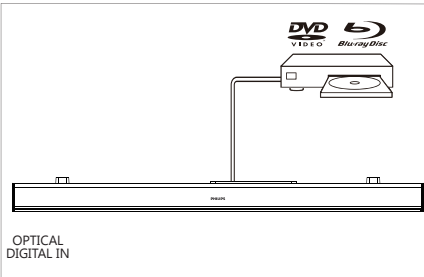
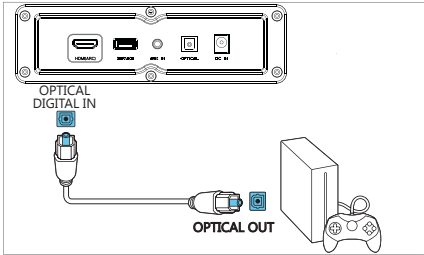
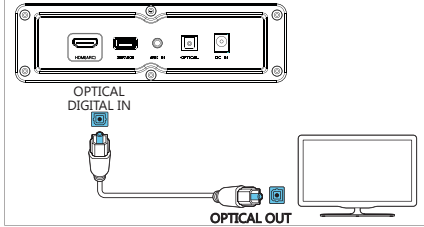
A mélynyomó manuális párosítása

- Ha nem hall hangot a mélynyomóból vagy a mélynyomó jelzője nem világít kék színnel, az alábbi lépéseket kövesse a visszaállításhoz és a mélynyomó ismételt párosításához:
 1. Kapcsolja ki a mélynyomót és kapcsolja be a SoundBar készüléket.
 2. Nyomja le hosszan, 5 másodpercig a SoundBar készüléken lévő „SOURCE” gombot az automatikus keresés megkezdéséhez.
 3. Kapcsolja be a mélynyomót; a jelzője kék színnel fog világítani, miután 8 másodpercig piros színnel villogott; ez jelenti azt, hogy sikeres volt a párosítás a SoundBar készülékkel.

Hang csatlakoztatása TV-ről és egyéb eszközökről

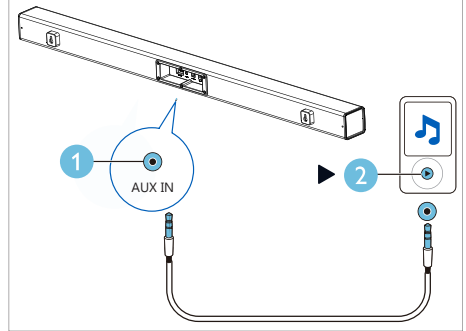
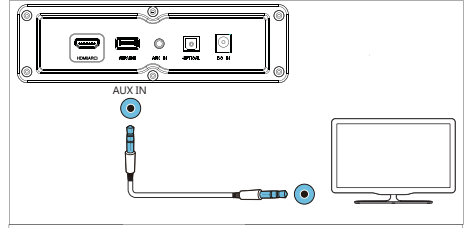
1. lehetőség: Hang csatlakoztatása digitális optikai kábellel

Legjobb hangminőség



- 1 Optikai kábel segítségével csatlakoztassa a SoundBar **OPTICAL** csatlakozóját a TV-n vagy egyéb eszközön lévő **OPTICAL OUT** csatlakozóra.
 - A digitális optikai csatlakozó felirata lehet SPDIF vagy SPDIF OUT is.

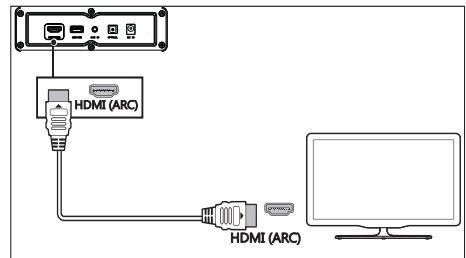
2. lehetőség: Hang csatlakoztatása 3,5 mm-es sztereó hangkábellel



- 1 3,5 mm-es sztereó hangkábel segítségével csatlakoztassa a SoundBar **LINE IN** csatlakozóját a TV-n vagy egyéb eszközön lévő **LINE** csatlakozóra.

3. lehetőség: Csatlakoztatás a HDMI (ARC) aljzatra

SoundBar készüléke támogatja az Audio Return Channel (ARC) funkcióval rendelkező HDMI-t. Ha TV-je HDMI ARC kompatibilis, egyetlen HDMI kábel segítségével hallgathatja a TV hangját a SoundBar készüléken keresztül.



- 1 Nagy sebességű HDMI-kábel segítségével csatlakoztassa a SoundBar **HDMI OUT (ARC)-TO TV** csatlakozóját a TV-n vagy egyéb eszközön lévő **HDMI ARC** csatlakozóra.
 - Előfordulhat, hogy a TV-n lévő HDMI ARC csatlakozón más felirat van. A részleteket illetően lásd a TV felhasználói kézikönyvét.
- 2 TV-jén kapcsolja be a HDMI-CEC műveleteket. A részleteket illetően lásd a TV felhasználói kézikönyvét.



4 SoundBar készülékének használata

Ez a szakasz segít abban, hogyan használja SoundBar készülékét hang lejátszására a csatlakoztatott eszközökről.

Mielőtt belekezdene

- Végezze el a gyors beüzemelési útmutatóban leírt szükséges csatlakoztatásokat, illetve töltsé le a felhasználói kézikönyvet innen: www.philips.com/support.
- Kapcsolja a SoundBar készüléket a többi eszköznek megfelelő forrásra.

Hangerő beállítása

- 1 Nyomja meg a +/- (Hangerő) gombot a hangerő szintjének növeléséhez vagy csökkentéséhez.
 - A hang némításához nyomja meg a  gombot.
 - A hang visszaállításához nyomja meg újra a  gombot vagy nyomja meg a +/- (Hangerő) gombot.

Hangerőjelző

- Amikor a hangerő növeléséhez megnyomja a hangerő+ gombot, a SoundBar jelzője piros színnel fog villogni, és a hangerő visszatér normál állapotba, miután elérte a maximumot, amikor is a SoundBar jelzője állandó piros színnel fog égni 2 másodpercig.
- Amikor a hangerő csökkentéséhez megnyomja a hangerő- gombot, a SoundBar jelzője piros színnel fog villogni, és a hangerő visszatér normál állapotba, miután elérte a minimumot, amikor is a SoundBar jelzője állandó piros színnel fog égni 2 másodpercig.

MP3-lejátszó

Csatlakoztassa MP3-lejátszóját hang- vagy zenefájllal lejátszásához.

Amire szüksége van

- Egy MP3-lejátszó.
- Egy 3,5 mm-es sztereó hangkábel.

- 1 A 3,5 mm-es sztereó hangkábel segítségével csatlakoztassa az MP3-lejátszót a SoundBar készülékén lévő **AUDIO IN** csatlakozóra.
- 2 Nyomja meg a távirányítón az **AUDIO IN** gombot.
- 3 Nyomja meg az MP3-lejátszón lévő gombokat a hang- vagy zenefájlok kiválasztásához és lejátszásához.

Hang lejátszása Bluetooth segítségével

Bluetooth segítségével csatlakoztassa SoundBar készülékét a Bluetooth eszközhöz (például iPad, iPhone, iPod touch, Androidos telefon vagy laptop), majd hallgassa meg az eszközön tárolt hangfájlokat a SoundBar hangszugárzón keresztül.

Amire szüksége van

- Az A2DP és AVRCP Bluetooth-profil támogató Bluetooth-eszköz, legalább 4.2 Bluetooth-verzióval.
- A SoundBar és a Bluetooth-eszköz közötti működési hatótávolság körülbelül 4 méter (13 láb).

- 1 Nyomja meg a távirányítón a **Ⓞ** gombot, hogy a SoundBar készüléket Bluetooth üzemmódba kapcsolja.
↳ A SoundBar jelzője kék színnel villog.
- 2 A Bluetooth-eszközön kapcsolja be a Bluetooth-t, a csatlakoztatás megkezdéséhez keresse meg és válassza ki a **Philips HTL1520B** készüléket (a Bluetooth engedélyezését illetően lásd a Bluetooth-eszköz felhasználói kézikönyvét).
↳ A csatlakoztatás során a SoundBar jelzője kék színnel villog.
- 3 Várja meg, amíg a SoundBar jelzője állandó kék nem lesz.
↳ Ha a csatlakoztatás sikertelen, a jelző lassabban, folyamatosan villog.
- 4 Válassza ki és játssza le a hang- vagy zenefájlokat a Bluetooth-eszközén.
 - Ha lejátszás közben bejövő hívás van, a zenelejátszás szünetel.
 - Ha Bluetooth-eszköze támogatja az AVRCP-profil, a távirányítón megnyomhatja a **◀ / ▶** gombot, hogy adott zeneszámra ugorjon, illetve megnyomhatja a **▶▶** gombot a lejátszás szüneteltetéséhez/ folytatásához.

- 5 A Bluetooth-ból való kilépéshez válasszon másik forrást.
 - Amikor visszakapcsol Bluetooth üzemmódra, a Bluetooth-kapcsolat aktív marad.

Megjegyzés

- A zenelejátszást megszakíthatják az eszköz és a SoundBar közé kerülő akadályok, például fal, az eszközt fedő fémdoboz, illetve a közelben ugyanazon a frekvencián működő egyéb eszközök.
- Ha SoundBar készülékét másik Bluetooth-eszközhöz szeretné csatlakoztatni, nyomja le és tartsa lenyomva a távirányítón a **▶▶** gombot az aktuálisan csatlakoztatott Bluetooth-eszköz leválasztásához.

Automatikus készenlét

Amikor lejátszik valamit egy csatlakoztatott eszköztől, a termék automatikusan készenlétre kapcsol, ha 15 perc eltelt anélkül, hogy lenyomtak volna egy gombot, illetve hangot játszanának le egy csatlakoztatott eszköztől.

Gyári beállítások alkalmazása

SoundBar készülékén visszaállíthatja a gyárilag beállított üzemmódot.

- 1 LINE üzemmódban hosszan, 5 másodpercig nyomja meg a távirányító kapcsológombját.
↳ Visszaállnak a gyári beállítások.

Szoftverfrissítés

A termék folyamatos fejlesztése érdekében előfordulhat, hogy szoftverfrissítést kínálunk fel. Keresse fel a www.philips.com/support weboldalt, hogy ellenőrizze, elérhető-e újabb szoftververzió.

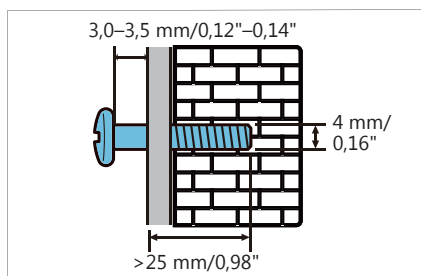
5 Falra szerelés

Megjegyzés

- A helytelen falra szerelés balesetet, sérülést vagy kárt okozhat. Ha kérdése van, lépjen kapcsolatba országá Vevőszolgálatával.
- A falra szerelés előtt győződjön meg arról, hogy a fal elbírja-e SoundBar készüléke súlyát.

Csavar hossza/átmérője

Ügyeljen arra, hogy megfelelő hosszú és átmérőjű csavarokat használjon annak a falnak a típusától függően, amelyre a SoundBar készüléket felszereli.



A SoundBar készülék falra szerelését illetően lásd a gyors beüzemelési útmutató ábráját:

- 1) Készítsen két furatot a falban.
- 2) Rögzítse a dübeleket és a csavarokat a furatokban.
- 3) Akassza rá a SoundBar készüléket a rögzítőcsavarokra.

6 A termék műszaki adatai

Megjegyzés

- A műszaki adatok és a kivétel előzetes bejelentés nélkül változhatnak.

Erősítő

- RMS összes kimenő teljesítmény: 70 W RMS (+/- 0,5 dB, 10% THD)
- Frekvenciamenet: 50 Hz-15 kHz / \pm 3 dB
- Jel-zaj viszony: > 65 dB (CCIR) / (A-súlyozású)
- Teljes harmonikus torzítás: < 1%
- Bemenet érzékenysége:
 - LINE IN: 450 mV +/- 50 mV

Hang

- S/PDIF digitális hangbemenet:
 - Optikai: TOSLINK
- Mintavételi frekvencia:
 - MP3: 8 kHz, 11 kHz, 12 kHz, 16 kHz, 22 kHz, 24 kHz, 32 kHz, 44,1 kHz, 48 kHz
- Állandó bitráta:
 - MP3: 8 kbps-320 kbps

Bluetooth

- Bluetooth-profilok: A2DP AVRCP
- Bluetooth-verzió: 5.0
- Frekvenciasáv/Kimenő teljesítmény: 2402 - 2480 MHz / \leq 20 dBm

Főegység

SoundBar

- Tápfeszültség: 100–240 V, 50/60 Hz
- Teljesítményfelvétel: 15 V/1,6 A
- Készenléti teljesítményfelvétel: ≤ 0,5 W
- Méretek (Sz x Ma x Mé):
960 x 67,8 x 85,5 mm
- Súly: XX kg
- **Beépített hangszórók:** 2 x teljes tartomány (52 mm/2", 4 ohm)

Mélynyomó

- Tápfeszültség: 100–240 V, 50/60 Hz
- Teljesítményfelvétel: 20 W
- Készenléti teljesítményfelvétel: ≤ 2 W
- Méretek (Sz x Ma x Mé):
155 x 252 x 205 mm
- Súly: XX kg
- **Beépített hangszórók:** 1 x alacsony frekvencia (118 mm/4,5", 6 ohm)

Távirányító elemei

- 1 x AAA-R03-1,5 V

Készenléti információ

- Ha a termék 15 percig inaktív marad, automatikusan készenléti vagy hálózati készenlét üzemmódra vált.
- Amikor a termék (a SoundBar vagy a mélynyomó) készenléti üzemmódban marad, a teljesítményfelvétel készenlétben kevesebb mint 2 W.
- A Bluetooth-csatlakozás kikapcsolásához nyomja meg és tartsa lenyomva a távirányítón lévő Bluetooth gombot.
- A Bluetooth-csatlakozás aktiválásához engedélyezze a Bluetooth-csatlakozást a Bluetooth-eszközén.

7 Hibaelhárítás



Figyelem!

- **Áramütés veszély!** A termék burkolatát soha ne távolítsa el.

A jótállás érvényességének megőrzése érdekében soha kísérje meg saját maga javítani a terméket.

Ha problémái vannak a termék használata során, ellenőrizze az alábbi pontokat, mielőtt szervizelést kérne.

Ha problémája továbbra is fennáll, forduljon támogatásért a www.philips.com/support weboldalhoz.

Főegység

A SoundBar készüléken lévő gombok nem működnek.

- Néhány percre válassza le a SoundBar készüléket a tápfeszültségről, majd csatlakoztassa újra.

Hang

Nem jön hang a SoundBar hangszórókból.

- Csatlakoztassa SoundBar készüléke hangkábelét TV-jére vagy egyéb eszközére.
- Állítsa vissza SoundBar készüléke gyári beállításait.
- A távirányítón válassza a megfelelő hangbemenetet.
- Győződjön meg arról, hogy nincs-e elnémítva a SoundBar.

Torz hang vagy visszhang.

- Ha a TV hangját a SoundBar készüléken játssza le, ügyeljen arra, hogy a TV el legyen némítva.

Bluetooth

Egy eszköz nem csatlakoztatható a SoundBar készülékkel.

- Az eszköz nem támogatja a SoundBar készülékhez szükséges kompatibilis profilokat.
- Nem engedélyezte az eszköz Bluetooth funkcióját. A funkció engedélyezését illetően lásd az eszköz felhasználói kézikönyvét.
- Az eszköz nincs megfelelően csatlakoztatva. Csatlakoztassa megfelelően az eszköz (lásd 'Hang lejátszása Bluetooth segítségével', 10. oldal).
- A SoundBar már csatlakoztatva van egy másik Bluetooth-eszközhöz. Válassza le a csatlakoztatott eszközt, majd próbálja meg újra.

Gyenge a hanglejátszás minősége a csatlakoztatott Bluetooth-eszkörről.

- Gyenge a Bluetooth-vétel. Vigye az eszközt közelebb a SoundBar készülékhez vagy távolítsa el minden akadályt, ami az eszköz és a SoundBar között van.

A csatlakoztatott Bluetooth-eszköz állandóan csatlakozik és leválasztódik.

- Gyenge a Bluetooth-vétel. Vigye az eszközt közelebb a SoundBar készülékhez vagy távolítsa el minden akadályt, ami az eszköz és a SoundBar között van.
- A zavarás elkerülése érdekében kapcsolja ki a Bluetooth-eszköz wifi funkcióját.
- Egyes Bluetooth-eszközök esetében a Bluetooth-kapcsolat automatikusan inaktíválható az energiatakarékosság jegyében. Ez nem jelenti a SoundBar rendellenes működését.



A Bluetooth® szóvédjegy és logók a Bluetooth SIG, Inc. tulajdonát képező bejegyzett védjegyek.

A műszaki adatok előzetes bejelentés nélkül változhatnak.

A Philips és a Philips pajzs emblémája a Koninklijke Philips N.V. bejegyzett védjegyei; felhasználásuk licenccel történik. A termék gyártása és értékesítése az MMD Hong Kong Holding Limited vagy valamely leányvállalata felelősségére történik, és a termékért az MMD Hong Kong Holding Limited áll jót.

