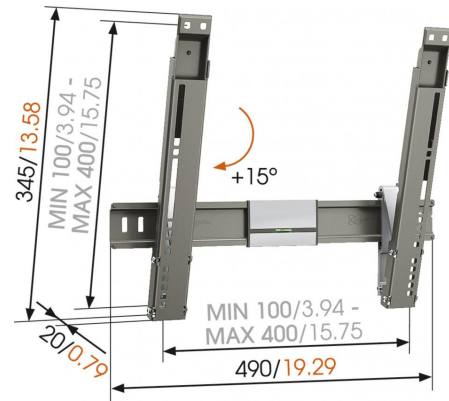


## THIN 215 UltraThin - Support mural inclinable pour écran plat

Tous les enfants adorent regarder la télévision depuis le sol, entourés de leurs jouets préférés, tandis que les adultes préfèrent s'allonger dans leur lit devant un bon film. Grâce au support mural inclinable pour télévision à écran LCD, Plasma ou LED THIN 215 UltraThin, vous pouvez désormais incliner votre télévision vers l'avant pour atteindre l'angle parfait tout en le maintenant aussi près du mur que possible. Bénéficiez d'une excellente vue sur la télévision à écran plat fixée au-dessus de la hauteur de visionnage normale dans la chambre de vos enfants, votre chambre à coucher, le salon ou encore la cuisine. Ces fixations pour écrans plats inclinent facilement et en douceur votre écran vers l'avant de jusqu'à 15 degrés, et ce, sans interférer avec les câbles, pour des conditions de visionnage optimales.

<b>Inclinable</b>	15
<b>Garantie</b>	Une garantie vie
<b>Distance min. par rapport au mur (mm)</b>	20.0
<b>Taille min. (inch)</b>	26"
<b>Taille max. (inch)</b>	55"
<b>Poids max. (kg)</b>	18.0
<b>Trous de montage (mm)</b>	Min. 100x100 / Max. 400x400



mm/inch  
VESA mounting holes

## THIN 215 UltraThin - Support mural inclinable pour écran plat

Grâce au support mural inclinable THIN 215 pour télévision à écran LCD, Plasma ou LED, les fans de jeux vidéo peuvent atteindre de nouveaux records tout en étant confortablement installés par terre. Vous pouvez désormais mettre votre télévision à écran plat à l'abri des éclaboussures dans la cuisine ou encore la placer hors de la portée des enfants en bas âge dans la chambre à coucher. Ces fixations pour écrans plats sont pratiquement invisibles et ne laissent qu'un espace de 2 cm entre la télévision et le mur. Le niveau intégré et les instructions de montage simples vous aident à installer votre télévision parfaitement droite. Ces fixations pour écrans plats s'inclinent vers l'avant en toute fluidité et peuvent accueillir des écrans de 26 à 55 pouces (66 à 140 cm) et d'une épaisseur maximale de 5 cm.

Fixez votre télévision haut contre le mur et profitez d'une excellente vue avec le support mural inclinable THIN 215 de Vogel's.

## Caractéristiques

- UltraThin: fixe ta TV au mur de la façon la plus plate possible
- Inclinaison (jusqu'à 15°) afin d'éviter les reflets
- Fixe ta TV à seulement 2 cm du mur
- Installe ton support parfaitement nivelé grâce au niveau à bulle fourni.

## Informations logistiques

Code de produit EAN	8712285319525
Poids net incluant l'emballage (kg)	2.56
Longueur de la boîte individuelle (mm)	145
Profondeur de la boîte individuelle (mm)	510
Hauteur de la boîte individuelle (mm)	47

