

SUMMIT®



BARBECUE A GAZ

Guide d'utilisation du barbecue à gaz propane

E-670™ · S-670™

#48787



LISEZ ATTENTIVEMENT CE GUIDE D'UTILISATION AVANT D'UTILISER LE BARBECUE A GAZ.

⚠ DANGER

En cas d'odeur de gaz :

1. Fermez l'arrivée de gaz de l'appareil.
2. Eteignez toute flamme.
3. Ouvrez le couvercle.
4. Si l'odeur persiste, éloignez-vous de l'appareil et contactez immédiatement votre fournisseur de gaz ou les pompiers.

Une fuite de gaz risque de provoquer un incendie ou une explosion pouvant entraîner des blessures graves, voire mortelles, ou des dommages matériels.

⚠ AVERTISSEMENT

1. Ne conservez et n'utilisez ni essence, ni d'autres gaz / liquides inflammables à proximité de cet appareil ou de tout autre appareil.
2. Ne conservez aucune bouteille de gaz non branchée à proximité de cet appareil ou de tout autre appareil.

⚠ AVERTISSEMENT : avant d'utiliser le barbecue, effectuez scrupuleusement toutes les vérifications d'étanchéité indiquées dans ce guide. Faites-le même si le barbecue a été monté par le revendeur.

⚠ AVERTISSEMENT : ne tentez pas d'allumer cet appareil sans avoir préalablement lu les sections relatives à l'ALLUMAGE DES RECHAUDS du présent manuel.

INFORMATIONS DESTINEES A L'INSTALLATEUR :

Ce guide doit être conservé par le propriétaire pour référence ultérieure.

UTILISATION EN EXTERIEUR UNIQUEMENT.

CE :845BR-0035
ID: 0845

AVERTISSEMENTS

⚠ DANGER

Le non-respect des instructions relatives aux dangers, aux avertissements et aux précautions contenues dans le présent guide d'utilisation peut être à l'origine de blessures graves voire mortelles, et/ou d'un incendie ou d'une explosion susceptible de provoquer des dommages matériels.

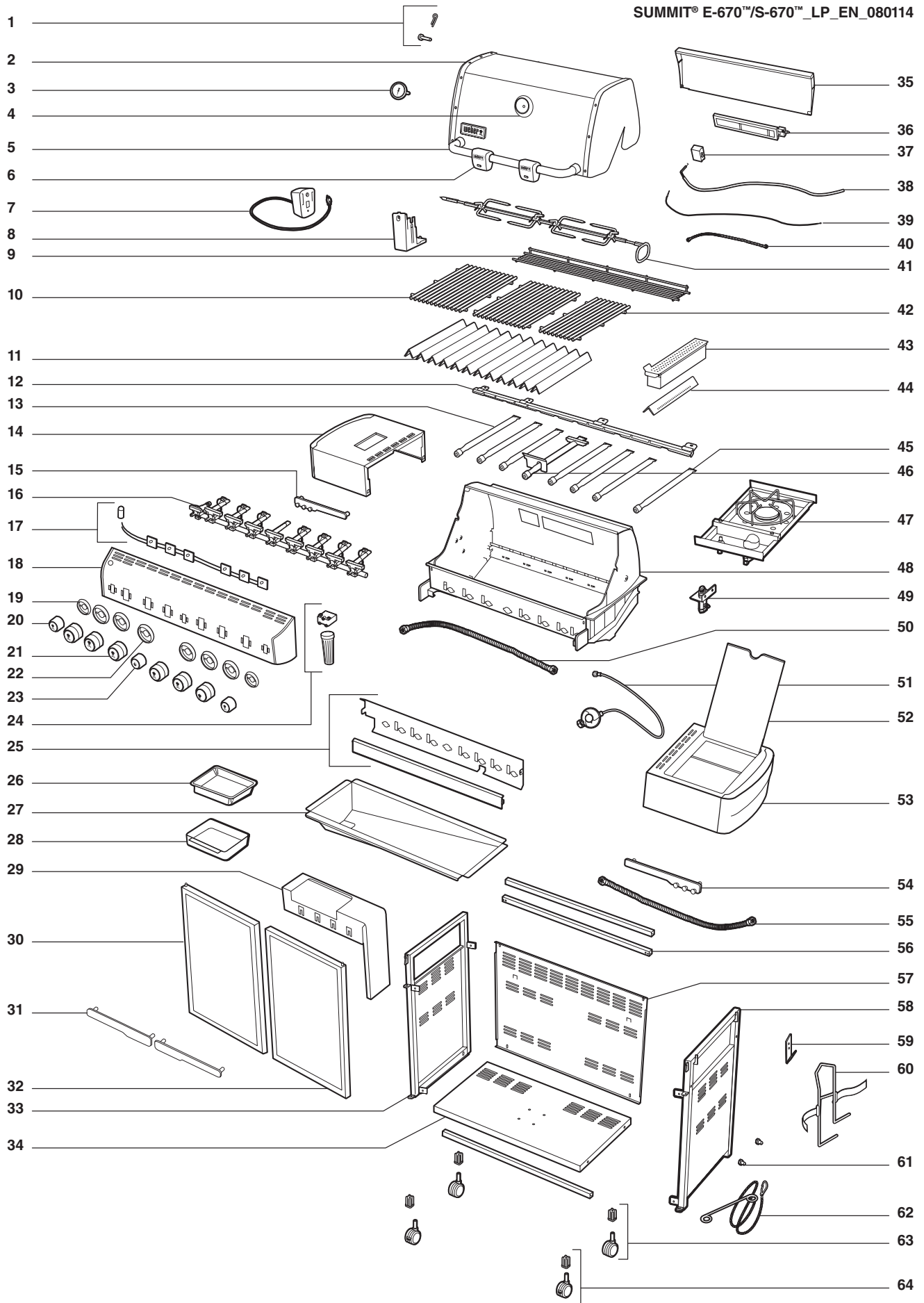
⚠ AVERTISSEMENTS

- ⚠ Respectez les instructions de branchement du détendeur correspondant à votre type de barbecue.
- ⚠ Ne conservez jamais de bouteille de gaz de rechange ou débranchée sous ou à proximité du barbecue.
- ⚠ Ne placez pas de housse ou de produit inflammable sur le barbecue, ou dans la zone de rangement située en-dessous.
- ⚠ Un montage incorrect peut présenter un danger. Veuillez respecter scrupuleusement les instructions de montage de ce manuel.
- ⚠ Avant d'utiliser votre barbecue à gaz Weber suite à une période de stockage ou de non-utilisation, vérifiez-le soigneusement afin de détecter toute fuite de gaz et/ou obstruction des réchauds. Pour connaître les procédures de vérification adéquates, reportez-vous aux instructions contenues dans le présent guide.
- ⚠ N'utilisez pas de flamme pour vérifier s'il existe une fuite de gaz.
- ⚠ Ne faites pas fonctionner le barbecue à gaz Weber® en cas de problème d'étanchéité au niveau des raccordements de gaz.
- ⚠ Aucun matériau combustible ne doit se trouver à moins de 60 cm de l'arrière ou des côtés du barbecue.
- ⚠ Ne permettez pas aux enfants utiliser le barbecue à gaz Weber®. Les pièces accessibles du barbecue peuvent être très chaudes. Éloignez les jeunes enfants du barbecue pendant son utilisation.
- ⚠ Faites preuve de prudence lorsque vous utilisez le barbecue à gaz Weber®. Il est en effet chaud pendant la cuisson et le nettoyage et ne doit pas être laissé sans surveillance ni déplacé pendant son utilisation.
- ⚠ En cas d'extinction des réchauds pendant la cuisson, fermez tous les robinets de gaz. Ouvrez le couvercle et attendez cinq minutes avant de tenter d'allumer à nouveau le barbecue conformément aux instructions de la section "Allumage".
- ⚠ N'utilisez ni charbon, ni briquettes, ni pierres de lave dans le barbecue à gaz Weber®.
- ⚠ Pendant la cuisson, ne vous penchez jamais au-dessus du barbecue ouvert. Ne posez jamais les mains ou les doigts sur la cuve.
- ⚠ En cas d'embrassement brusque, éloignez les aliments des flammes jusqu'à ce qu'elles aient perdu de leur intensité.
- ⚠ En cas de feu de friture, coupez l'alimentation de tous les réchauds et laissez le couvercle abaissé jusqu'à ce que le feu s'éteigne.
- ⚠ Nettoyez correctement et régulièrement votre barbecue à gaz Weber®.
- ⚠ Lors du nettoyage des robinets et des réchauds, n'agrandissez jamais les orifices.
- ⚠ Le propane n'est pas un gaz naturel. Toute tentative de conversion/d'utilisation de gaz naturel avec un appareil fonctionnant au propane est une opération dangereuse entraînant l'annulation de votre garantie.
- ⚠ L'utilisation d'une bouteille de gaz endommagée ou rouillée peut être dangereuse. En cas de détérioration ou en présence de rouille sur la bouteille, faites-la vérifier par votre fournisseur de gaz. N'utilisez pas de bouteille de gaz avec un robinet endommagé.
- ⚠ Même si votre bouteille de gaz semble être vide, elle peut toujours contenir du gaz. Transportez et conservez la bouteille de manière adéquate.
- ⚠ Ne tentez jamais, pour quelque raison que ce soit, de débrancher le détendeur de gaz, ni un raccord de gaz pendant l'utilisation du barbecue.
- ⚠ Portez des gants résistants à la chaleur lorsque vous utilisez le barbecue.
- ⚠ N'utilisez pas ce barbecue si toutes les pièces ne sont pas en place. L'appareil doit être correctement monté, conformément aux instructions figurant dans la section "Montage".
- ⚠ Ne placez aucun conteneur de carburant (essence, gaz,...) dans le meuble du barbecue.
- ⚠ Ne montez pas ce type de barbecue dans un ensemble intégré ou à coulisse. Le non-respect de cet avertissement peut entraîner un risque d'incendie ou d'explosion causant des dommages matériels et des blessures corporelles graves voire mortelles. ♦

AVERTISSEMENTS	2	ALLUMAGE ET UTILISATION DU RECHAUD LATERAL	20
SOMMAIRE	3	ALLUMAGE DU RECHAUD LATERAL	20
VUE ECLATEE	4	POUR ETEINDRE	20
LISTE DES PIECES DE LA VUE ECLATEE	5	ALLUMAGE MANUEL DU RECHAUD LATERAL	20
GARANTIE	6	POUR ETEINDRE	20
INSTRUCTIONS GENERALES	6	ALLUMAGE ET UTILISATION DU RECHAUD DE SAISIE SEAR STATION®	21
RANGEMENT	6	ALLUMAGE DU RECHAUD SEAR STATION®	21
UTILISATION	7	POUR ETEINDRE LE BARBECUE	21
INSTRUCTIONS RELATIVES AU GAZ	7	ALLUMAGE MANUEL DU RECHAUD SEAR STATION®	22
CONSIGNES DE SECURITE POUR LA MANIPULATION DES BOUTEILLES DE GAZ PROPANE	7	POUR ETEINDRE LE BARBECUE	22
INSTALLATION DE LA BOUTEILLE	8	UTILISATION DU RECHAUD SEAR STATION®	22
CHOIX DE L'EMPLACEMENT POUR L'INSTALLATION DE LA BOUTEILLE DE GAZ	8	ALLUMAGE ET UTILISATION DU RECHAUD DE FUMOIR	23
BRANCHEMENT DE LA BOUTEILLE DE GAZ PROPANE	9	ALLUMAGE DU FUMOIR	23
PREPARATION DU TEST D'ETANCHEITE	10	POUR ETEINDRE LE BARBECUE	23
RECHERCHEZ LES FUITES DE GAZ EVENTUELLES	11	ALLUMAGE MANUEL DU FUMOIR	24
REPLISSAGE DE LA BOUTEILLE DE GAZ PROPANE	13	POUR ETEINDRE LE BARBECUE	24
REBRANCHEMENT DE LA BOUTEILLE DE GAZ PROPANE	13	UTILISATION DU FUMOIR	25
FONCTIONS D'ALLUMAGE	13	NETTOYAGE DU FUMOIR	25
LAMPE DE POIGNEE WEBER® GRILL OUT™	13	ALLUMAGE ET UTILISATION DU RECHAUD DE ROTISSOIRE	26
BOUTONS DE REGLAGE ECLAIRES	13	ALLUMAGE DU RECHAUD DE ROTISSOIRE	26
AVANT D'UTILISER LE BARBECUE	14	POUR ETEINDRE LE BARBECUE	26
BAC A GRAISSE COULISSANT ET BARQUETTE EN ALUMINIUM JETABLE	14	ALLUMAGE MANUEL DU RECHAUD DE ROTISSOIRE	27
INSPECTION DU FLEXIBLE	14	POUR ETEINDRE LE BARBECUE	27
ALLUMAGE PAR ETINCELLE	15	MISES EN GARDE IMPORTANTES	28
ALLUMAGE ET UTILISATION DU RECHAUD PRINCIPAL	16	FONCTIONNEMENT DE LA ROTISSOIRE	28
ALLUMAGE DU RECHAUD PRINCIPAL	16	CUISSON A L'AIDE DE LA ROTISSOIRE	29
POUR ETEINDRE LE BARBECUE	16	STOCKAGE DU MOTEUR DE LA RÔTISSOIRE	29
ALLUMAGE MANUEL DU RECHAUD PRINCIPAL	17	STOCKAGE DU TOURNEBROCHE DE LA RÔTISSOIRE	29
POUR ETEINDRE LE BARBECUE	17	DEPANNAGE	30
ASTUCES ET CONSEILS DE CUISSON	18	DEPANNAGE DU RECHAUD LATERAL	30
PRECHAUFFAGE	18	DEPANNAGE DU RECHAUD SEAR STATION®	31
CUISSON A COUVERCLE FERME	18	DEPANNAGE DE LA ROTISSOIRE	31
JUS ET GRAISSE	18	DEPANNAGE DE LA LAMPE DU MANCHE GRILL OUT™	31
SYSTEME FLAVORIZER®	18	ENTRETIEN	32
SEAR STATION®	18	NETTOYAGE	32
MÉTHODES DE CUISSON	19	PROTEGEZ LES PARTIES EN ACIER INOXYDABLE	32
CUISSON DIRECTE	19	FILTRES WEBER® CONTRE LES ARAIGNEES/INSECTES	32
CUISSON INDIRECTE	19	NETTOYAGE DU TUBE DE RECHAUD	32
		REMPLACEMENT DES RECHAUDS PRINCIPAUX	33
		ENTRETIEN DU RECHAUD LATERAL	35
		ENTRETIEN ANNUEL	35

VUE ECLATEE

SUMMIT® E-670™/S-670™_LP_EN_080114



LISTE DES PIÈCES DE LA VUE ÉCLATÉE

- | | | |
|---|---|--|
| 1. Axe d'articulation et goupille bêta du couvercle | 23. Bouton Sear Station® | 45. Brûleur de fumoir |
| 2. Couvercle | 24. Compartiment batterie | 46. Tube de réchaud Sear Station® |
| 3. Thermomètre | 25. Pare-éclaboussures / Protection thermique | 47. Réchaud latéral |
| 4. Collerette de fixation du thermomètre | 26. Barquette jetable en aluminium | 48. Cuve |
| 5. Poignée | 27. Bac à graisse coulissant | 49. Traversée de cloison |
| 6. Lampe de manche Grill Out™ | 28. Bac de récupération | 50. Flexible de collecteur |
| 7. Moteur de rôtissoire | 29. Support de bac de récupération | 51. Flexible/Détendeur |
| 8. Support moteur | 30. Porte gauche | 52. Couvercle de réchaud latéral |
| 9. Grille de réchauffage | 31. Poignée de porte | 53. Support de réchaud latéral |
| 10. Grille de cuisson* | 32. Porte droite | 54. Porte-ustensiles droit |
| 11. Barre Flavorizer® | 33. Châssis gauche | 55. Conduite de gaz du réchaud latéral |
| 12. Tube Crossover® | 34. Étagère inférieure | 56. Support de châssis |
| 13. Tube de réchaud | 35. Cache du brûleur à infrarouge | 57. Panneau arrière |
| 14. Plan de travail | 36. Brûleur à infrarouge | 58. Châssis droit |
| 15. Porte-ustensiles gauche | 37. Boîtier d'allumage du brûleur à infrarouge | 59. Crochet du porte-bouteille |
| 16. Collecteur de gaz | 38. Câble de l'allumeur de brûleur à infrarouge | 60. Porte-bouteille de gaz |
| 17. Faisceau de câblage du panneau de commande | 39. Thermocouple | 61. Butoir de bouteille de gaz |
| 18. Console de contrôle gaz | 40. Conduite de gaz du brûleur à infrarouge | 62. Porte-allumette |
| 19. Support de petit bouton de réglage de puissance | 41. Ensemble tournebroche | 63. Roulette |
| 20. Petit bouton de réglage de puissance | 42. Grille de cuisson* | 64. Roulette avec frein |
| 21. Grand bouton de réglage de puissance | 43. Boîtier fumoir | |
| 22. Support de grand bouton de réglage de puissance | 44. Barre Flavorizer du fumoir | |

*La grille de cuisson peut être différente en fonction du modèle acheté.

GARANTIE

Merci d'avoir acheté ce produit Weber®. Weber-Stephen Products LLC, 200 East Daniels Road, Palatine, Illinois 60067-6266 (« Weber ») est fier de vous fournir un produit sécurisé, endurant et fiable.

Cette garantie volontaire de Weber vous est fournie à titre gracieux. Elle contient des informations dont vous aurez besoin pour faire réparer votre produit WEBER® dans le cas peu probable d'une panne ou d'un défaut.

En vertu des législations applicables, le client dispose de plusieurs droits au cas où le produit serait défectueux. Ces droits comprennent des services supplémentaires ou de remplacement, une réduction du prix d'achat et une indemnisation. Dans l'Union européenne, par exemple, ces droits comprennent une garantie légale de deux ans commençant à la date de la remise du produit. Ces droits et autres droits légaux ne sont pas affectés par les dispositions de la garantie. En fait, cette garantie accorde des droits supplémentaires au Propriétaire qui sont indépendants des dispositions légales de la garantie.

GARANTIE VOLONTAIRE DE WEBER

Weber garantit, à l'acheteur du produit WEBER® (ou dans le cas d'un cadeau ou d'une situation promotionnelle, la personne pour laquelle le produit a été acheté comme cadeau ou comme élément de promotion) que le produit WEBER® est sans défaut de matériel et de main d'œuvre pour la ou les périodes de temps spécifiées ci-dessous s'il est monté et utilisé en conformité avec les instructions fournies dans le Guide du Propriétaire accompagnant le produit. (Remarque : si vous perdez ou égarez votre Guide du Propriétaire WEBER®, un guide de remplacement est disponible en ligne sur www.weber.com ou sur le site Internet spécifique du pays vers lequel l'utilisateur peut être redirigé.) Dans le cadre d'une utilisation et d'un entretien normal pour un seul foyer, Weber accepte dans le cadre de cette garantie de réparer ou de remplacer les pièces défectueuses pendant les périodes, les limitations et les exclusions applicables répertoriées ci-dessous. DANS LE CADRE D'UNE UTILISATION ET D'UN ENTRETIEN NORMAL POUR UN SEUL FOYER, WEBER ACCEPTE DANS LE CADRE DE CETTE GARANTIE DE RÉPARER OU DE REMPLACER LES PIÈCES DÉFECTUEUSES PENDANT LES PÉRIODES, LES LIMITATIONS ET LES EXCLUSIONS APPLICABLES RÉPERTORIÉES CI-DESSOUS.

RESPONSABILITÉS DU PROPRIÉTAIRE DANS LE CADRE DE CETTE GARANTIE

Afin d'assurer une couverture de garantie sans soucis, il est important (mais pas obligatoire) d'enregistrer votre produit WEBER® en ligne sur www.weber.com ou sur le site Internet spécifique du pays vers lequel l'utilisateur peut être redirigé.) Veuillez aussi conserver votre récépissé d'achat et/ou la facture. L'enregistrement de votre produit WEBER® confirme votre couverture de garantie et fournit un lien direct entre vous et Weber au cas où nous aurions besoin de vous contacter.

La garantie ci-dessous ne s'applique que si le Propriétaire prend soin d'une manière raisonnable de son produit WEBER® en respectant toutes les instructions de montage, les instructions d'utilisation et l'entretien préventif comme indiqué dans le Guide du Propriétaire ci-joint, à moins que le Propriétaire puisse prouver que le défaut ou la panne sont indépendants du non-respect des obligations précédemment mentionnées. Si vous vivez dans une région côtière ou si votre produit se situe à proximité d'une piscine, l'entretien comprend le lavage et le rinçage réguliers des surfaces externes comme indiqué dans le Guide du Propriétaire ci-joint.

GESTION DE LA GARANTIE / EXCLUSION DE LA GARANTIE

Si vous pensez avoir une pièce couverte par cette garantie limitée, veuillez contacter le Service clientèle de Weber en utilisant les informations de contact fournies sur notre site Internet (www.weber.com ou sur le site Internet spécifique du pays vers lequel l'utilisateur peut être redirigé.) Weber, après enquête, réparera ou remplacera (à son choix) une pièce défectueuse couverte par cette garantie. Dans l'éventualité où le remplacement ou la réparation ne serait pas possible, Weber peut décider (à son choix) de remplacer le barbecue concerné par un nouveau barbecue d'une valeur égale ou supérieure. Weber peut vous demander de renvoyer les pièces à des fins d'inspection, les frais de transport devant être prépayés.

Cette GARANTIE est annulée s'il existe des dommages, des détériorations, des décolorations et/ou de la rouille pour lesquels Weber n'est pas responsable et qui sont provoqués par :

- l'abus, la mauvaise utilisation, l'altération, la modification, la mauvaise application, le vandalisme, la négligence, le montage ou l'installation incorrecte et l'incapacité à effectuer correctement l'entretien normal et de routine ;
- les insectes (tels que les araignées) et les rongeurs (tels que les écureuils), y compris, mais non limité à l'endommagement des brûleurs et/ou des tuyaux de gaz ;
- l'exposition à l'air marin et/ou à des sources chlorées telles que les piscines et les bains chauds / spas ;
- des conditions météorologiques sévères comme la grêle, les ouragans, les tremblements de terre, les tsunamis ou les surtensions, les tornades ou les fortes tempêtes.

L'utilisation et/ou l'installation des pièces sur votre barbecue WEBER® qui ne sont pas de vraies pièces Weber annuleront cette Garantie et tous les dommages en résultant ne sont pas couverts par cette Garantie. Toute conversion d'un barbecue à gaz non autorisée par Weber et non effectuée par un technicien d'entretien agréé de Weber annulera cette Garantie.

PÉRIODES DE GARANTIE DES PRODUITS

Cuve de cuisson : 10 ans, contre la perforation (2 ans pour la peinture, à l'exception des pertes d'éclat ou la décoloration)

Kit couvercle : 10 ans, contre la perforation

Brûleurs en acier inoxydable : 10 ans, contre la perforation

Grilles de cuisson en acier inoxydable : 5 ans, contre la perforation

Barre Flavorizer® en acier inoxydable : 5 ans, contre la perforation

Grilles de cuisson en fonte
plaquée de porcelaine aillée : 5 ans, contre la perforation

Toutes les autres pièces : 2 ans

AVIS DE NON-RESPONSABILITÉ

HORMIS CETTE GARANTIE ET CES AVIS DE NON-RESPONSABILITÉ COMME DÉCRITS DANS CETTE DÉCLARATION DE GARANTIE, IL N'EXISTE AUCUNE AUTRE DÉCLARATION DE RESPONSABILITÉ POUR TOUTE GARANTIE SUPPLÉMENTAIRE OU VOLONTAIRE DONNÉE PAR LES PRÉSENTS ALLANT AU-DELÀ DE LA RESPONSABILITÉ LÉGALE S'APPLIQUANT À WEBER. DE MÊME, LA PRÉSENTE DÉCLARATION DE GARANTIE NE SE LIMITE PAS OU N'EXCLUT PAS LES SITUATIONS OU LES RÉCLAMATIONS POUR LESQUELLES WEBER A UNE RESPONSABILITÉ OBLIGATOIRE COMME STIPULÉ PAR LA LOI.

AUCUNE GARANTIE NE SERA APPLICABLE APRÈS LES PÉRIODES APPLICABLES À CETTE GARANTIE. AUCUNE AUTRE GARANTIE DONNÉE PAR LA MOINDRE PERSONNE, Y COMPRIS UN REVendeur OU REPRÉSENTANT EN CE QUI CONCERNE N'IMPORTE QUEL PRODUIT (TEL QUE TOUTES « EXTENSIONS DE GARANTIES ») N'ENGAGERA WEBER. LE SEUL RECOURS DE CETTE GARANTIE EST LA RÉPARATION OU LE REMPLACEMENT DE LA PIÈCE OU DU PRODUIT.

EN AUCUN CAS DANS LE CADRE DE CETTE GARANTIE VOLONTAIRE, TOUTE COMPENSATION DE N'IMPORTE QUEL GENRE NE POURRA ÊTRE SUPÉRIEURE AU MONTANT DU PRIX D'ACHAT DU PRODUIT WEBER VENU.

VOUS ASSUMEZ LE RISQUE ET LA RESPONSABILITÉ POUR LA PERTE, LE DOMMAGE OU LES BLESSURES À VOUS ET VOTRE PROPRIÉTÉ ET/OU AUX AUTRES ET À LEURS PROPRIÉTÉS RÉSULTANT DE LA MAUVAISE UTILISATION OU DE LABUS DU PRODUIT OU DU NON-RESPECT DES INSTRUCTIONS FOURNIES PAR WEBER DANS LE GUIDE DU PROPRIÉTAIRE CI-JOINT.

LES PIÈCES ET LES ACCESSOIRES REMPLACÉS DANS LE CADRE DE CETTE GARANTIE LIMITÉE NE SONT GARANTIS QUE POUR LA DURÉE RESTANTE PRÉCÉDEMMENT MENTIONNÉE DE LA GARANTIE D'ORIGINE.

CETTE GARANTIE NE S'APPLIQUE QU'À UNE UTILISATION PAR UN SEUL FOYER PRIVÉ ET NE S'APPLIQUE PAS AUX BARBECUES WEBER UTILISÉS DANS UN ENVIRONNEMENT COMMERCIAL, COMMUNAL OU À PLUSIEURS FOYERS TELS QUE LES RESTAURANTS, LES HÔTELS, LES CENTRES DE VACANCES ET LES PROPRIÉTÉS LOUÉES.

WEBER PEUT DE TEMPS À AUTRE CHANGER LE DESIGN DE SES PRODUITS. AUCUNE DISPOSITION CONTENUE DANS CETTE GARANTIE NE DOIT ÊTRE ENTENDUE COMME OBLIGEANT WEBER À INCORPORER DE TELLES MODIFICATIONS DE DESIGN DANS DES PRODUITS PRÉCÉDEMMENT FABRIQUÉS, DE MÊME QUE DE TELS CHANGEMENTS NE DOIVENT PAS ÊTRE CONSIDÉRÉS COMME L'ADMISSION QUE LES DESIGNS PRÉCÉDENTS ÉTAIENT DÉFECTUEUX.

Reportez-vous à la liste des unités commerciales internationales à la fin de ce Guide du Propriétaire pour des informations de contact supplémentaires.

INSTRUCTIONS GÉNÉRALES

Votre barbecue Weber® est un appareil de cuisson portable d'extérieur. Le barbecue à gaz Weber® vous permet de griller, de rôtir et de cuire en obtenant des résultats difficiles à reproduire avec des appareils de cuisson en intérieur. Grâce au couvercle et aux barres Flavorizer®, vous donnerez à vos aliments la saveur "du plein air".

Le barbecue à gaz Weber® est portable, si bien que vous pouvez aisément le déplacer où que vous le souhaitiez dans votre jardin ou sur votre terrasse. Vous pourrez également transporter le barbecue à gaz Weber® où vous voulez, où que vous soyez.

Le gaz liquide (propane) est d'utilisation rapide et vous offre un meilleur contrôle de cuisson que le charbon.

- Ces instructions donnent les indications minimales à suivre pour le montage du barbecue à gaz Weber®. Nous vous conseillons donc de les lire attentivement avant d'utiliser le barbecue à gaz Weber®.
- Ne permettez pas aux enfants d'utiliser cet appareil.
- Ne connectez pas cet appareil au robinet de gaz naturel (gaz de ville). Les robinets et les orifices sont conçus uniquement pour fonctionner au propane liquide.
- N'utilisez pas cet appareil avec des briquettes de charbon de bois ou des pierres de lave.
- Utilisez uniquement des bouteilles de propane ou de butane de 6 ou 13 kg.
- Au Royaume-Uni, cet appareil doit être équipé d'un détendeur conforme à la norme BS 3016, à sortie nominale de 37 millibars (fourni avec le barbecue).
- Évitez de plier le flexible.
- La longueur du flexible ne doit pas être supérieure à 1,5 mètres.

- On recommande de remplacer le flexible de gaz de votre barbecue à gaz Weber tous les 5 ans. Dans certains pays, la réglementation locale impose un intervalle de remplacement inférieur à 5 ans, dans ce cas respectez la réglementation nationale qui a la priorité sur les réglementations internationales.
- Les pièces scellées par le fabricant ne doivent pas être modifiées par l'utilisateur.
- Une modification quelconque de l'appareil peut être dangereuse.
- Utilisez uniquement un flexible approprié et un détendeur homologué dans le pays d'utilisation.
- Les détendeurs et les flexibles de remplacement doivent être conformes aux spécifications du fabricant de l'appareil de cuisson d'extérieur. ♦

RANGEMENT

- Lorsque vous n'utilisez pas le barbecue à gaz Weber®, fermez le robinet de la bouteille de gaz.
- En cas de stockage du barbecue à gaz Weber® à l'intérieur, débranchez la conduite d'alimentation de gaz. En revanche, vous devez conserver la bouteille de gaz à l'extérieur, en un lieu bien ventilé.
- Si vous laissez la bouteille de gaz branchée dans le barbecue à gaz Weber®, conservez le barbecue ainsi que la bouteille à l'extérieur, en un lieu bien ventilé.
- Les bouteilles de gaz doivent être conservées à l'extérieur, en un lieu bien ventilé et hors de la portée des enfants. Ne conservez pas les bouteilles de gaz débranchées dans un espace clos tel qu'un bâtiment, un garage ou tout autre espace fermé. ♦

INSTRUCTIONS GENERALES

UTILISATION

- ⚠ **AVERTISSEMENT** : cet appareil est destiné à être utilisé uniquement à l'extérieur. Ne l'utilisez jamais dans des garages, ni sous des porches ou dans des vérandas couvert(e)s ou fermé(e)s.
- ⚠ **AVERTISSEMENT** : le barbecue à gaz Weber® ne doit jamais être utilisé sous un toit ou un auvent combustibles non protégés.
- ⚠ **AVERTISSEMENT** : le barbecue ne doit pas être utilisé à moins de 60 cm de matériaux combustibles.
- ⚠ **AVERTISSEMENT** : le barbecue à gaz Weber® n'est pas conçu pour être installé dans une caravane et/ou sur un bateau.
- ⚠ **AVERTISSEMENT** : le barbecue tout entier chauffe en cours d'utilisation. Ne le laissez jamais sans surveillance.
- ⚠ **AVERTISSEMENT** : maintenez le fil de l'alimentation électrique et le flexible d'alimentation en gaz loin des surfaces chaudes.

- ⚠ **AVERTISSEMENT** : éloignez de la zone de cuisson les liquides et les vapeurs inflammables (essence, alcool, etc.) ainsi que tout matériau combustible.
- ⚠ **AVERTISSEMENT** : ne conservez jamais une bouteille de gaz supplémentaire (de rechange) à proximité du barbecue à gaz Weber®.
- ⚠ **AVERTISSEMENT** : cet appareil devient très chaud en cours d'utilisation. Soyez prudent, particulièrement en présence d'enfants ou de personnes âgées.
- ⚠ **AVERTISSEMENT** : ne déplacez pas l'appareil lorsqu'il est allumé.
- ⚠ **AVERTISSEMENT** : portez des gants de protection lorsque vous utilisez l'appareil. ♦

INSTRUCTIONS RELATIVES AU GAZ

CONSIGNES DE SECURITE POUR LA MANIPULATION DES BOUTEILLES DE GAZ PROPANE

- Le gaz propane liquide est un produit pétrolier, au même titre que l'essence et le gaz naturel. Le propane liquide est à l'état gazeux dans des conditions normales de température et de pression. Sous une pression modérée dans une bouteille de gaz, le propane passe à l'état liquide. Lorsque la pression diminue, le liquide se vaporise instantanément et se transforme en gaz.
- L'odeur du propane ressemble à celle du gaz naturel. Soyez conscient de cette odeur.
- Le propane est plus dense que l'air. Une fuite de gaz propane risque de s'accumuler dans les zones basses et de ne pas se disperser.
- La bouteille de propane doit être installée, transportée et conservée en position verticale. Veillez à ne pas faire tomber les bouteilles de propane ; manipulez-les avec soin.
- Ne transportez et ne conservez jamais une bouteille de propane dans des lieux où la température peut atteindre 51°C (trop chaude pour pouvoir la tenir à la main, par exemple : ne laissez pas la bouteille de propane dans une voiture par temps chaud).
- Manipulez les bouteilles de propane ou de butane "vides" aussi délicatement que les bouteilles pleines. Même lorsqu'il ne reste plus de gaz dans la bouteille, il peut subsister du gaz sous pression à l'intérieur. Fermez toujours le robinet de la bouteille de gaz avant de débrancher le flexible.
- N'utilisez pas une bouteille de propane endommagée. Les bouteilles bosselées, rouillées ou dont le robinet est endommagé peuvent être dangereuses ; elles doivent être remplacées immédiatement par des bouteilles neuves.
- L'étanchéité du joint entre le flexible et la bouteille de propane liquide doit être vérifiée à chaque branchement de la bouteille à l'appareil. Par exemple, vérifiez l'étanchéité à chaque remplissage de la bouteille de propane.
- Vérifiez que le détendeur est monté avec le petit orifice de ventilation orienté vers le bas de façon à éviter une accumulation d'eau à ce niveau. Cet événement doit être exempt de saletés, de graisse, d'insectes, etc. ♦

REPLACEMENT DE L'ENSEMBLE ROBINET, FLEXIBLE ET DETENDEUR

- ⚠ **AVIS IMPORTANT** : Il est vivement conseillé de remplacer l'ensemble flexible de gaz de votre barbecue à gaz Weber tous les 5 ans. La réglementation de certains pays impose un intervalle de remplacement inférieur à 5 ans. Le cas échéant, la réglementation nationale est prioritaire.

Pour le remplacement des ensembles robinet, flexible et détendeur, contactez votre revendeur Weber. Pour connaître les coordonnées du revendeur le plus proche, rendez-vous sur notre site web, à l'adresse suivante : www.weber.com.

PAYS	TYPE & PRESSION DU GAZ
Bulgarie, Chypre, République Tchèque, Danemark, Estonie, Finlande, Hongrie, Islande, Lettonie, Lituanie, Malte, Pays-Bas, Norvège, Roumanie, Slovaquie, Slovénie, Suède, Turquie	I ₃ P / - 30 mbar
Belgique, France, Grèce, Irlande, Italie, Luxembourg, Portugal, Espagne, Suisse, Royaume-Uni	I ₃ - 28-30 / 37 mbar
Pologne	I ₃ P - 37 mbar
Autriche, Allemagne	I ₃ B/P - 50 mbar

INFORMATIONS RELATIVES A LA CONSOMMATION

	Propane kW	Butane kW
Summit® 420	18,0	20,2
Summit® 470	26,0	30,2
Summit® 620	21,1	24,0
Summit® 670	29,3	33,4
	Propane g/h	Butane g/h
Summit® 420	1 287	1 470
Summit® 470	1 858	2 198
Summit® 620	1 508	1 747
Summit® 670	2 094	2 431

INSTRUCTIONS RELATIVES AU GAZ

INSTALLATION DE LA BOUTEILLE

Achetez une bouteille de gaz pleine auprès de votre fournisseur de gaz.

La bouteille doit toujours être installée, transportée et conservée en position verticale. Ne laissez jamais la bouteille tomber ni être manipulée de façon imprudente. Ne conservez jamais une bouteille de gaz à un emplacement où la température peut dépasser 51°C (trop chaude pour être manipulée à la main). Par exemple, ne laissez pas la bouteille de gaz dans votre voiture par temps chaud. (Voir : "CONSIGNES DE SECURITE POUR LA MANIPULATION DE BOUTEILLES DE GAZ"). ♦

CHOIX DE L'EMPLACEMENT POUR L'INSTALLATION DE LA BOUTEILLE DE GAZ

Vous pouvez installer la bouteille de gaz sur le panneau latéral droit à l'aide du porte-bouteille ou la poser au sol. La bouteille doit être placée à l'extérieur du meuble, à la droite du barbecue. N'essayez pas d'installer la bouteille de gaz à l'intérieur du meuble inférieur.

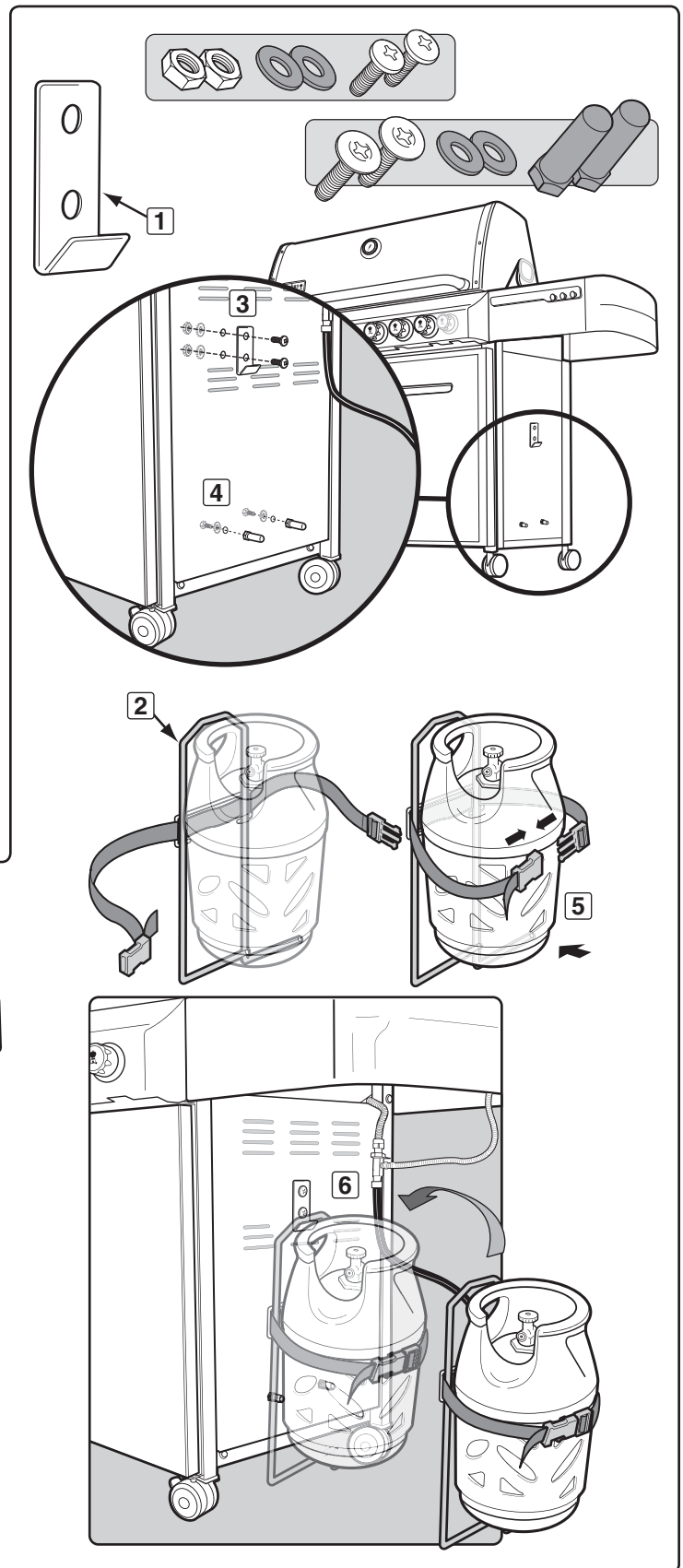
Installation de la bouteille sur le porte-bouteille

Accessoires nécessaires : crochet du porte-bouteille (1) et porte-bouteille (2).

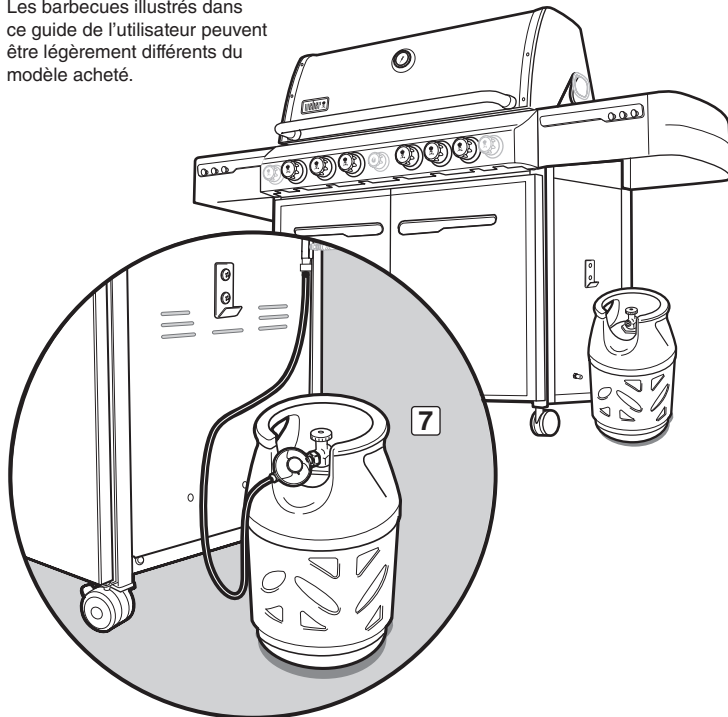
- Positionnez le crochet du porte-bouteille sur le panneau extérieur droit du barbecue. Fixez-le à l'aide de vis, rondelles et écrous (3).
- Montez les butoirs de bouteille de gaz (4) dans les deux perçages situés sous le crochet du porte-bouteille. Fixez-les à l'aide de vis, rondelles et écrous.
- Placez la bouteille de façon à orienter l'ouverture du robinet vers l'avant du barbecue.
- Tenez le porte-bouteille et inclinez la bouteille de gaz de façon à positionner les deux supports pliés du porte-bouteille sous la flange située à la base de la bouteille. Ajustez la longueur de la sangle à la largeur de la bouteille et encliquez les extrémités (5).
- Soulevez et placez le porte-bouteille sur le crochet, comme illustré (6).

Positionnement au sol

- Placez la bouteille sur le sol, à l'extérieur du meuble, à la droite du barbecue (7).
- Tournez la bouteille de gaz de façon à positionner l'ouverture du robinet vers l'avant du barbecue à gaz Weber®. ♦



Les barbecues illustrés dans ce guide de l'utilisateur peuvent être légèrement différents du modèle acheté.



INSTRUCTIONS RELATIVES AU GAZ

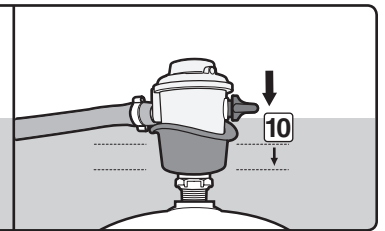
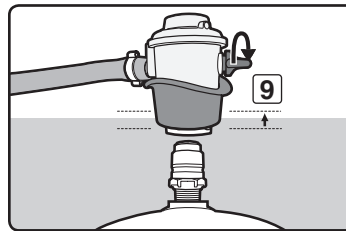
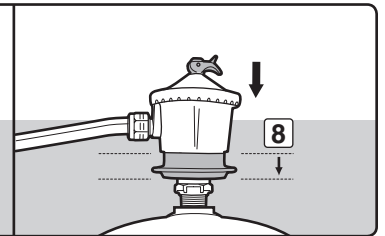
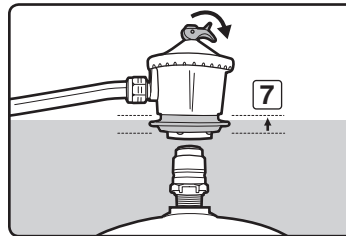
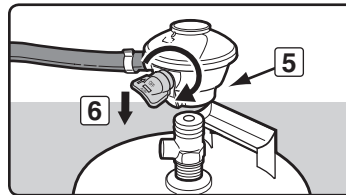
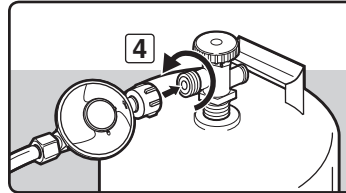
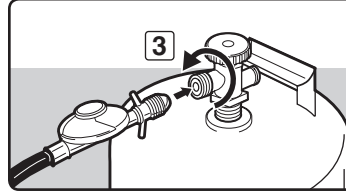
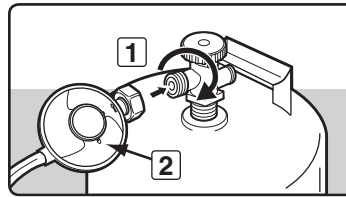
BRANCHEMENT DE LA BOUTEILLE DE GAZ PROPANE

⚠ Avertissement : vérifiez que le robinet ou le détendeur de la bouteille de gaz est fermé.

A) Branchez la bouteille de gaz.

Certains détendeurs sont équipés d'un système de branchement à poussoir, alors que d'autres comportent un écrou à filetage contraire à raccorder au robinet de la bouteille de gaz. Suivez les instructions de branchement du détendeur indiquées en fonction de votre type de détendeur.

- Vissez le raccord du détendeur sur la bouteille de gaz en le tournant dans le sens des aiguilles d'une montre **(1)**. Positionnez le détendeur de façon à orienter les orifices de ventilation **(2)** vers le bas.
- Vissez le raccord du détendeur sur la bouteille de gaz en le tournant dans le sens inverse des aiguilles d'une montre **(3)** **(4)**.
- Tournez le levier du détendeur **(5)** dans le sens des aiguilles d'une montre jusqu'à la position de fermeture. Clipez le détendeur sur le robinet de la bouteille de gaz jusqu'à son enclenchement correct **(6)**.
- Vérifiez que le levier du détendeur est en position fermée. Faites glisser la collerette du détendeur vers le haut **(7)** **(9)**. Enfoncez le détendeur sur le robinet de la bouteille de gaz et maintenez la pression. Faites glisser la collerette en position de fermeture **(8)** **(10)**. Si le détendeur ne se verrouille pas, recommencez la procédure. ♦



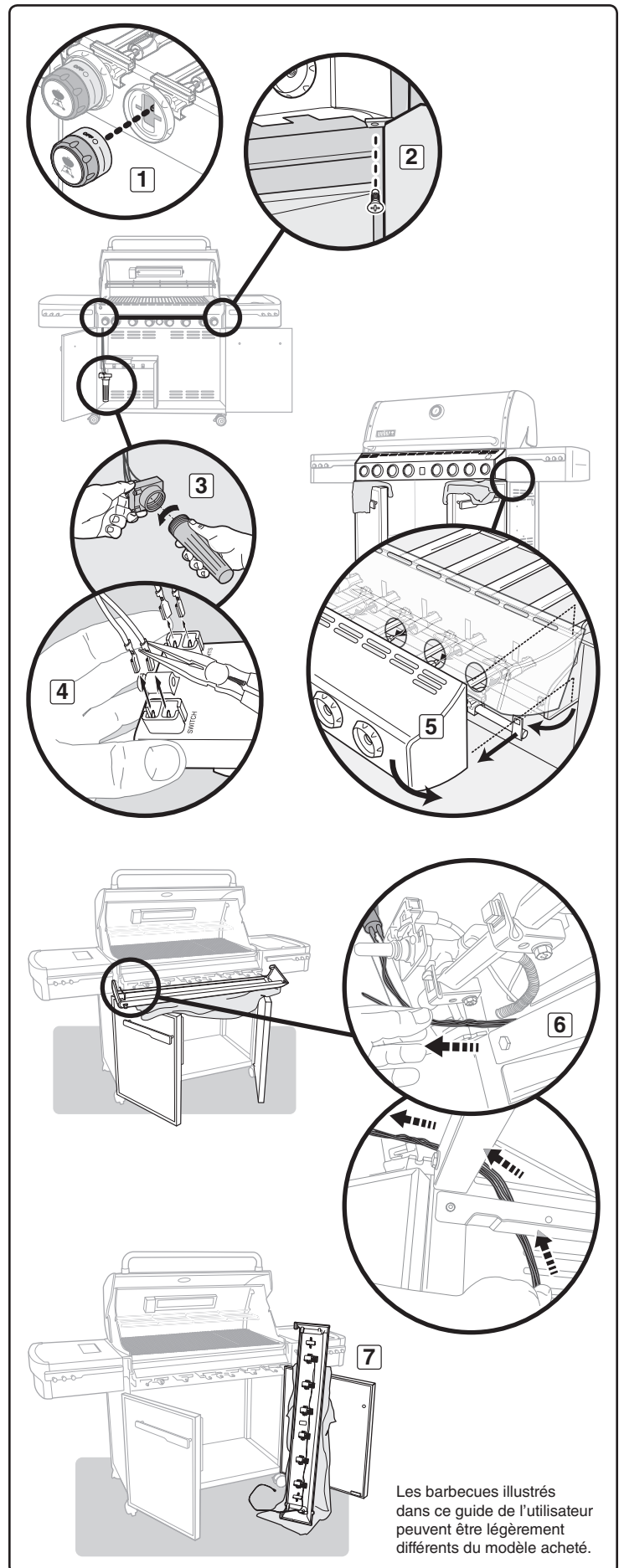
PREPARATION DU TEST D'ETANCHEITE

⚠ **AVERTISSEMENT** : les raccordements de gaz de votre barbecue à gaz Summit® ont été testés en usine. On recommande cependant de vérifier l'étanchéité de tous les raccordements de gaz avant d'utiliser votre barbecue à gaz Summit®.

Dépose du panneau de commande

Outils nécessaires : tournevis, pinces et torchons.

- A) Retirez les boutons de réglage gaz (1).
- B) Ouvrez les deux portes. À l'aide d'un tournevis, retirez les vis de la face inférieure du panneau de commande (2).
- C) Soulevez et retirez le compartiment batterie se trouvant à l'intérieur de l'enceinte du barbecue (3).
- D) En utilisant une pince à bec-fin, débranchez les cosses des câbles du dessus du compartiment batterie (4). Ne tirez pas sur les câbles. Retirez-les en tirant sur les cosses des câbles.
- E) Recouvrez le dessus des deux kits de porte de torchons. **Ceci protégera le panneau de commande et les kits de portes contre les rayures à l'étape suivante.**
- F) Inclinez le bas du panneau de commande vers l'avant. Soulevez-le légèrement (5) et faites-le tourner face vers le bas pour qu'il repose sur les hauts des kits de porte. **(Veillez à ne pas rompre ni débrancher les fils des LED du panneau de commande).**
- G) Sortez avec précaution les câbles de la batterie de l'intérieur de l'enceinte du barbecue (6).
- H) Ouvrez complètement la porte droite. Posez le panneau de commande au sol, en le laissant reposer sur le torchon couvrant la porte droite (7).



Les barbecues illustrés dans ce guide de l'utilisateur peuvent être légèrement différents du modèle acheté.

RECHERCHEZ LES FUITES DE GAZ EVENTUELLES

⚠ DANGER

Ne recherchez pas les fuites de gaz à l'aide d'une flamme. Assurez-vous qu'aucune étincelle ou flamme ne peut se produire à proximité de la zone pendant la procédure de vérification de l'étanchéité. Les étincelles et les flammes provoqueraient un incendie ou une explosion, ce qui risquerait d'être à l'origine de blessures graves voire mortelles ainsi que de dommages matériels.

⚠ **AVERTISSEMENT** : on recommande de vérifier l'étanchéité à chaque déconnexion et reconnexion d'un raccord de gaz.

Remarque : l'étanchéité des raccordements réalisés en usine a été soigneusement vérifiée. Les flammes des réchauds ont été testées. Par précaution, il est cependant conseillé de revérifier l'étanchéité de tous les raccordements avant d'utiliser votre barbecue à gaz Weber®. Il peut en effet arriver que des plusieurs raccords de gaz soient desserrés ou endommagés lors du transport et de la manutention du produit.

⚠ **AVERTISSEMENT** : effectuez ces vérifications d'étanchéité même si votre barbecue a été assemblé par le revendeur ou en magasin.

Remarque : certaines solutions de test d'étanchéité, y compris l'eau savonneuse, pouvant s'avérer légèrement corrosives, rincez correctement tous les raccords à l'eau claire après avoir vérifié l'étanchéité.

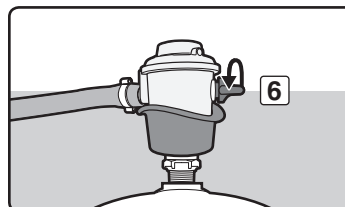
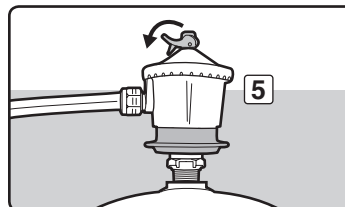
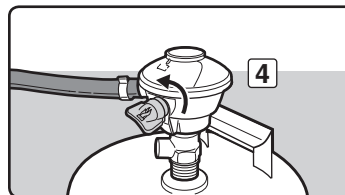
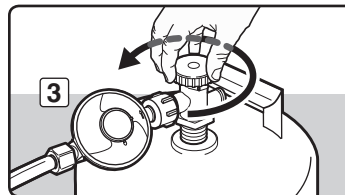
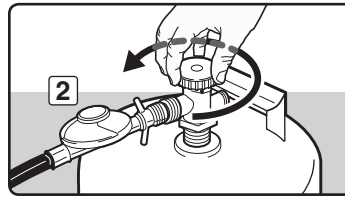
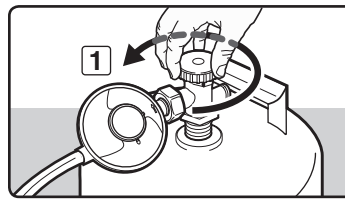
Si votre barbecue à gaz est doté d'un réchaud latéral, assurez-vous que ce dernier est à l'arrêt.

Pour vérifier l'étanchéité : ouvrez la bouteille de gaz en tournant le robinet dans le sens contraire des aiguilles d'une montre.

⚠ **AVERTISSEMENT** : n'allumez pas les réchauds pendant la vérification de l'étanchéité.

Accessoires nécessaires : eau savonneuse et un chiffon ou une brosse pour son application.

- A) Mélangez l'eau et le savon.
- B) Ouvrez le robinet de la bouteille de gaz en suivant la procédure appropriée en fonction du type de bouteille et de détendeur.
 - a) Tournez le robinet de la bouteille de gaz dans le sens inverse des aiguilles d'une montre (1) (2) (3).
 - b) Tournez le levier du détendeur dans le sens inverse des aiguilles d'une montre jusqu'à la position d'ouverture (4).
 - c) Déplacez le levier du détendeur vers le haut, en position d'ouverture (5) (6).
- C) Mouillez le raccord avec la solution savonneuse afin de vérifier l'étanchéité en recherchant des bulles. La présence de bulles indique une fuite de gaz. En cas de fuite, fermez le robinet de gaz et serrez le raccord. Ouvrez à nouveau le robinet de gaz et vérifiez encore une fois l'étanchéité à l'aide de la solution savonneuse. Si la fuite persiste, contactez le service client du revendeur Weber de votre zone. Vous trouverez ses coordonnées sur notre site web à l'adresse www.weber.com.
- D) Après avoir vérifié l'absence de fuite, fermez le robinet de gaz à la source et rincez les raccords à l'eau claire. ♦



INSTRUCTIONS RELATIVES AU GAZ

Vérifiez les raccordements suivants

- A) Conduite de gaz principale au collecteur de gaz (1).
- B) Rôtissoire (réchaud I.R./)conduite de gaz (2).
- C) Traversée de cloison/flexible d'alimentation de gaz (3).

⚠ AVERTISSEMENT : en cas de fuite au niveau d'un raccordement (1, 2 ou 3), resserrez le raccord à l'aide d'une clé, puis vérifiez à nouveau l'étanchéité à l'aide d'une solution d'eau savonneuse. Si la fuite persiste après le resserrage du raccord, coupez le gaz. N'UTILISEZ PAS LE BARBECUE. Contactez le service client du représentant Weber de votre zone. Vous trouverez ses coordonnées sur notre site Web à l'adresse www.weber.com.

- D) Flexible de réchaud latéral/traversée de cloison (4).
- E) Flexible du réchaud latéral/raccord à démontage rapide, robinet de réglage gaz du réchaud latéral et orifice (5).
- F) Flexible/détendeur (6).
- G) Détendeur/bouteille de gaz (7).
- H) Robinets de réglage gaz/collecteur de gaz (8).

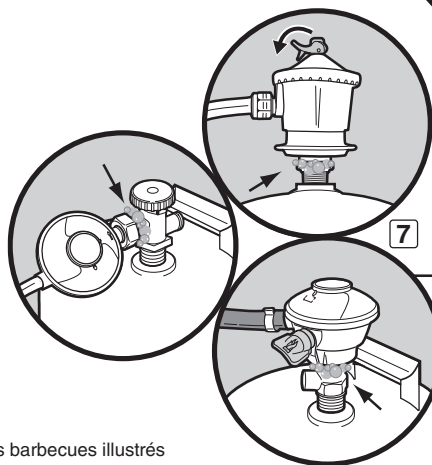
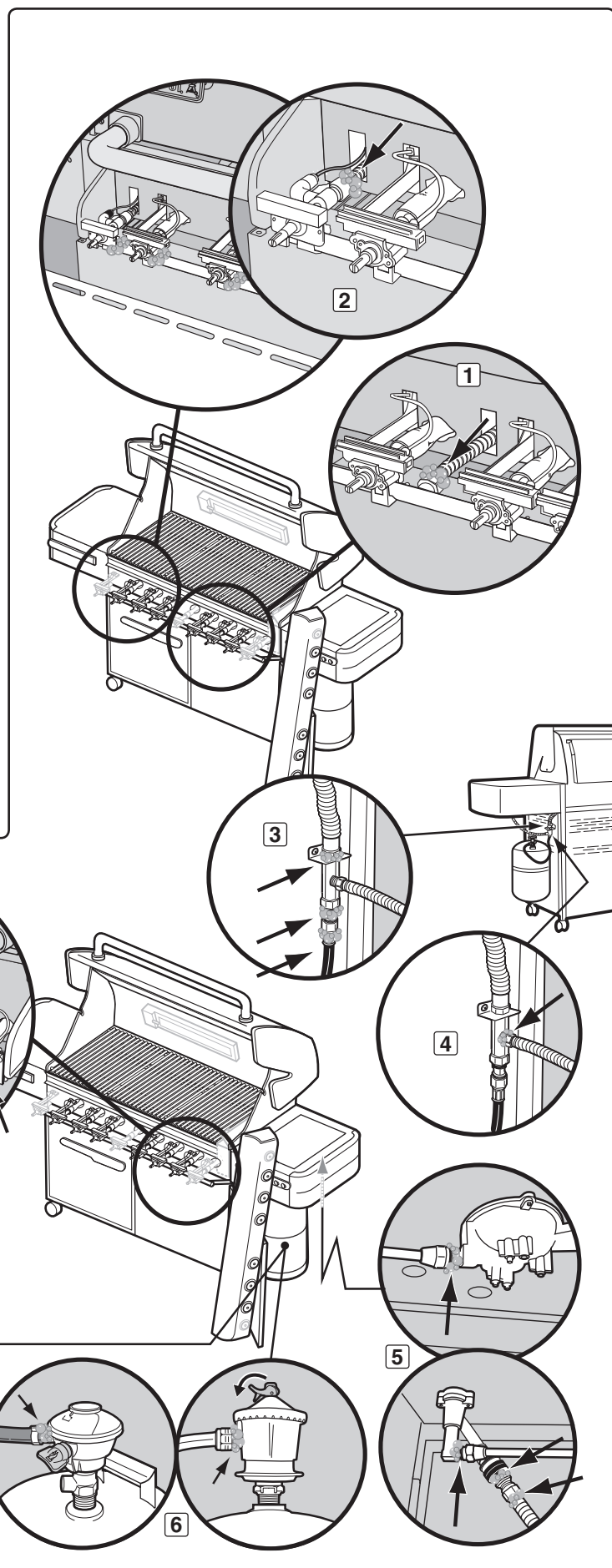
⚠ AVERTISSEMENT : en cas de fuite au niveau des raccordements (4, 5, 6, 7 ou 8), coupez le gaz. N'UTILISEZ PAS LE BARBECUE. Contactez le service client du représentant Weber de votre zone. Vous trouverez ses coordonnées sur notre site Web à l'adresse www.weber.com.

Une fois la recherche des fuites terminée, coupez l'alimentation de gaz à la source et rincez les raccordements à l'eau claire.

Remontage du panneau de commande

- A) Pour remonter le panneau de commande, inversez les étapes précédemment décrites dans la section « Dépose de la console de contrôle gaz ».
- B) Vérifiez le bon branchement des câbles. Reportez-vous à la section « FONCTIONS D'ALLUMAGE ».

⚠ AVERTISSEMENT : Veillez à ce que toutes les pièces ont été montées et que la visserie est bien serrée avant d'utiliser le barbecue. Le non-respect du présent avertissement peut être à l'origine d'un incendie, d'une explosion ou d'une défaillance structurelle susceptibles de provoquer des blessures graves voire mortelles, ainsi que des dommages matériels. ♦



Les barbecues illustrés dans ce guide de l'utilisateur peuvent être légèrement différents du modèle acheté.

INSTRUCTIONS RELATIVES AU GAZ

REPLISSAGE DE LA BOUTEILLE DE GAZ PROPANE

On recommande de faire remplir la bouteille de propane liquide avant qu'elle ne soit complètement vide. Pour ce faire, apportez votre bouteille de gaz chez un revendeur de gaz propane.

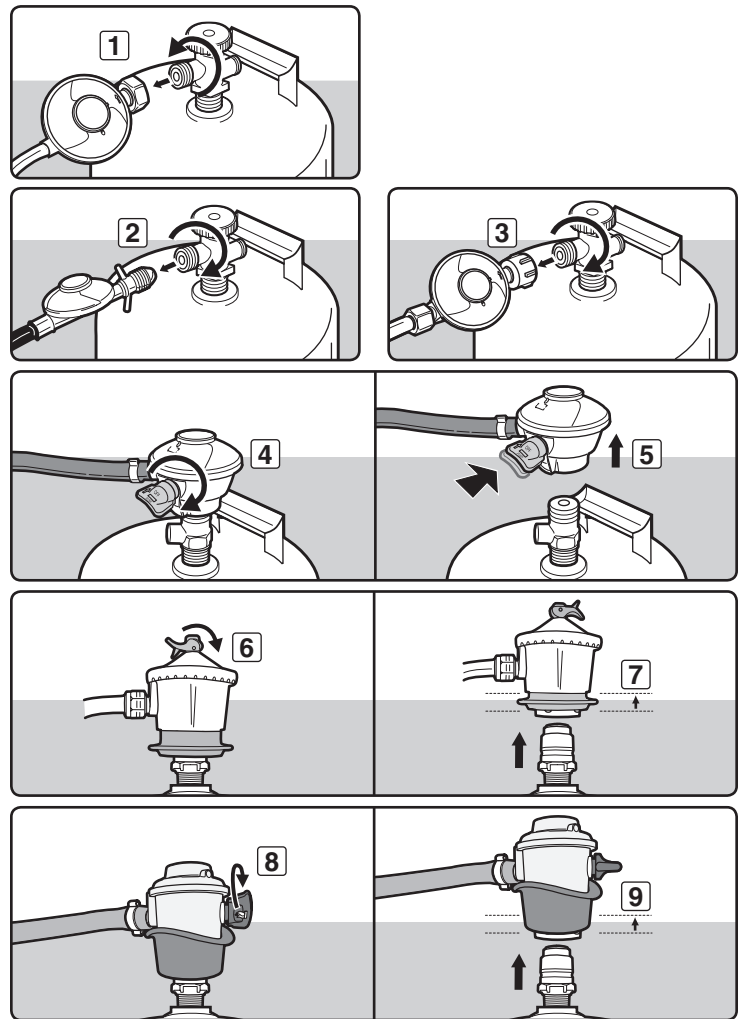
Dépose de la bouteille de gaz :

- A) Coupez l'alimentation en gaz, puis débranchez le détendeur avec le flexible de la bouteille de gaz. Suivez les instructions de branchement du détendeur illustrées en fonction de votre type de détendeur
- Dévissez le raccord du détendeur monté sur la bouteille en le tournant dans le sens inverse des aiguilles d'une montre (1).
 - Dévissez le raccord du détendeur monté sur la bouteille en le tournant dans le sens des aiguilles d'une montre (2) (3).
 - Tournez le levier du détendeur dans le sens des aiguilles d'une montre (4) jusqu'à la position de fermeture. Appuyez sur le levier du détendeur de façon à le libérer de la bouteille de gaz (5).
 - Mettez le levier du détendeur sur la position de fermeture (6) (8). Faites glisser la collerette du détendeur vers le haut (7) (9) pour détacher celui-ci de la bouteille de gaz.

B) Remplacez la bouteille vide par une bouteille pleine. ♦

REBRANCHEMENT DE LA BOUTEILLE DE GAZ PROPANE

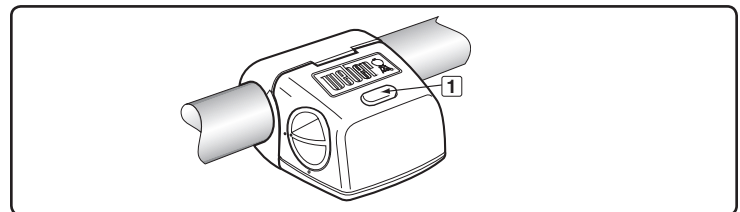
Reportez-vous à la section "RACCORDEMENT DE LA BOUTEILLE DE GAZ" ♦



FONCTIONS D'ALLUMAGE

LAMPE DE POIGNEE WEBER® GRILL OUT™

La lampe montée sur le manche du Weber Grill Out™ intègre un capteur d'ouverture. Lorsque le bouton de marche/arrêt (1) est activé, la lampe s'allume à l'ouverture du couvercle du barbecue. La lampe s'éteint lorsque le couvercle est fermé. Pendant la journée, désactivez le capteur en appuyant sur le bouton de marche/arrêt. ♦



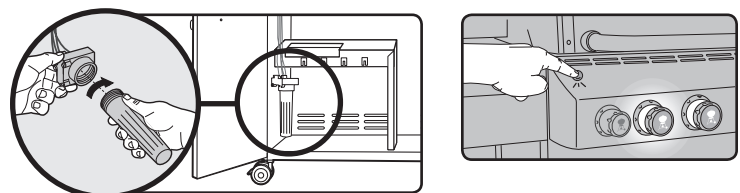
BOUTONS DE REGLAGE ECLAIRES

Votre barbecue à gaz est équipé de boutons de réglage éclairés, ce qui vous permet régler précisément la chaleur même en cas d'éclairage faible.

Fonctionne avec 3 piles alcalines de type "D". Ne mélangez pas des piles neuves et des piles usagées, ni différents types de piles (standard, alcalines ou rechargeables). Le compartiment batterie se situe à l'intérieur du meuble, du côté gauche.

Pour utiliser votre barbecue, appuyez sur le bouton de marche/arrêt. ♦

CÂBLAGE DU COMPARTIMENT BATTERIE	
1	CÂBLE NOIR
2	CÂBLE VERT
3	CÂBLE ROUGE
4	CÂBLE ROUGE



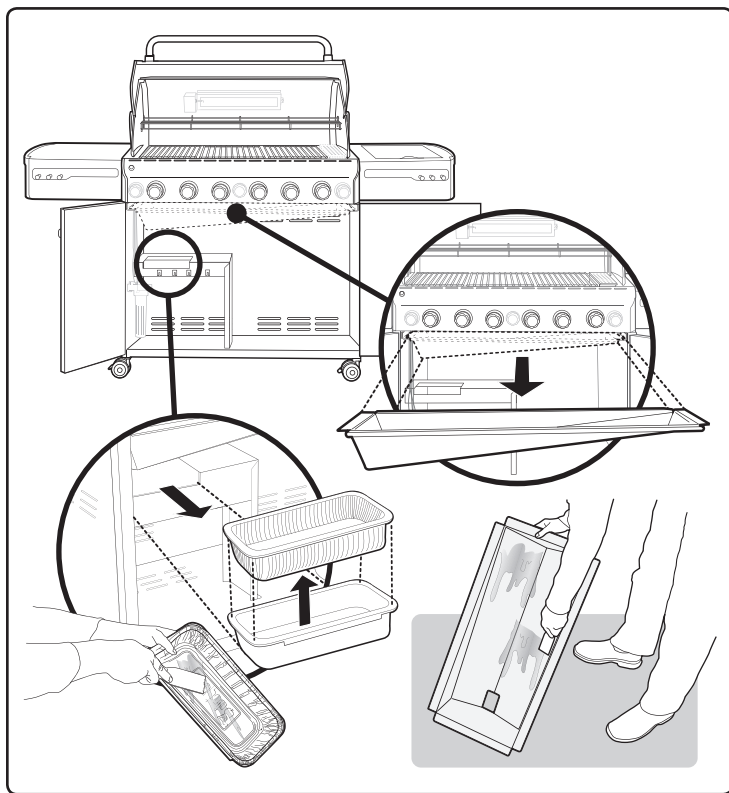
AVANT D'UTILISER LE BARBECUE

BAC A GRAISSE COULISSANT ET BARQUETTE EN ALUMINIUM JETABLE

Votre barbecue intègre un système de recueil des graisses. Avant chaque utilisation, vérifiez l'absence d'accumulation de graisse au niveau du bac à graisse coulissant et de la barquette en aluminium jetable.

Éliminez l'excès de graisse à l'aide d'une spatule en plastique ; voir l'illustration. Au besoin, nettoyez le bac à graisse coulissant et la barquette en aluminium avec une solution d'eau savonneuse, puis rincez à l'eau claire. Remplacez la barquette en aluminium jetable si nécessaire.

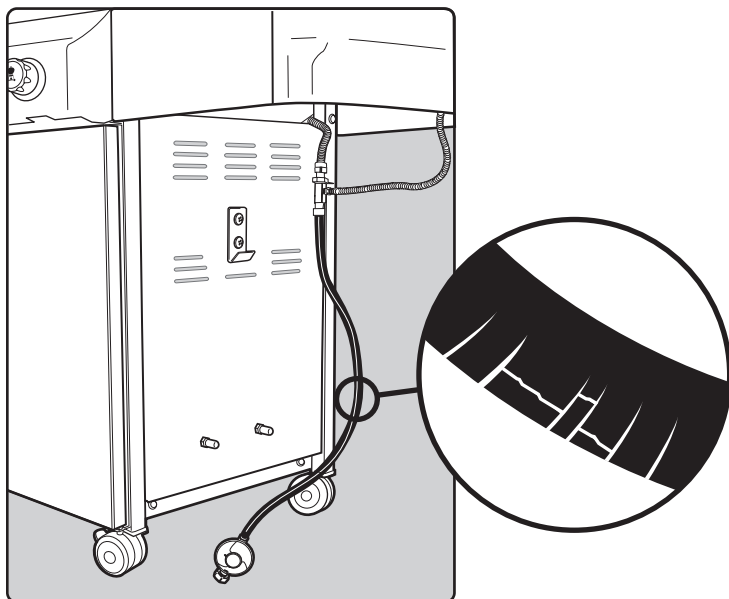
- ⚠ **AVERTISSEMENT** : avant chaque utilisation, vérifiez l'absence d'accumulation de graisse au niveau du bac à graisse coulissant et de la barquette en aluminium jetable. Éliminez l'excès de graisse afin d'éviter qu'elle ne prenne feu. Un feu de friture peut entraîner des blessures graves ou provoquer des dommages matériels.
- ⚠ **ATTENTION** : ne recouvrez pas le bac à graisse de papier aluminium. ♦



INSPECTION DU FLEXIBLE

À l'inspection, le flexible ne doit présenter aucun signe de craquelure.

- ⚠ **AVERTISSEMENT** : avant chaque utilisation, vérifiez que le flexible ne présente aucune entaille, craquelure, abrasion ou coupure. Si le flexible est endommagé de quelque façon que ce soit, n'utilisez pas le barbecue. Remplacez le flexible uniquement par un flexible de rechange Weber® autorisé. Contactez le service client du représentant Weber de votre zone. Vous trouverez ses coordonnées sur notre site Web à l'adresse www.weber.com. ♦

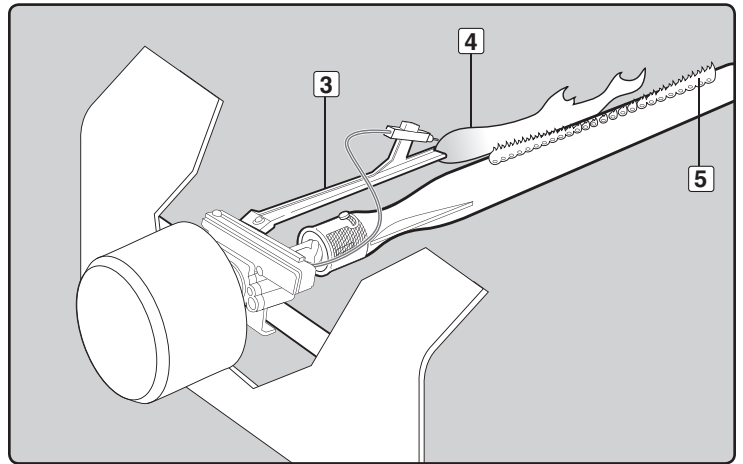
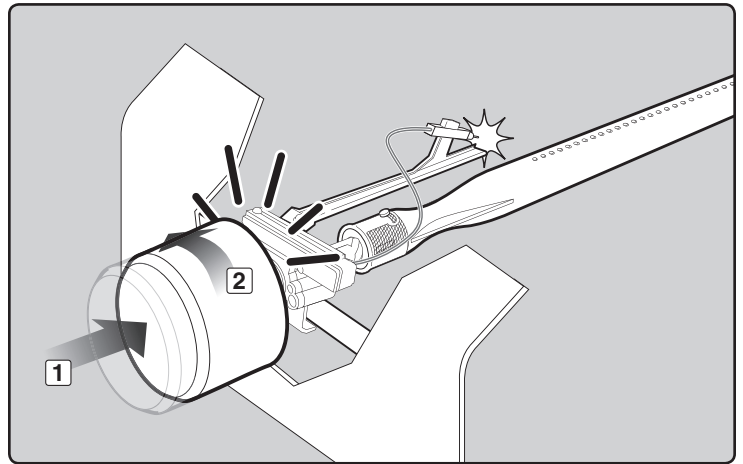


ALLUMAGE PAR ETINCELLE

⚠ Ouvrez toujours le couvercle avant d'allumer les réchauds.

- A) Chaque bouton de réglage incorpore sa propre électrode d'allumage. Pour générer une étincelle, appuyez sur le bouton de réglage (1), puis faites-le tourner jusqu'à la position START/HI (2).
- B) Cette action déclenche l'arrivée de gaz et génère une étincelle au niveau du tube d'allumage du réchaud (3). Vous entendrez un "claquement" au niveau de l'allumeur. Une flamme orange de 7 mm (3") à 12 mm (5") jaillit également au niveau du tube, sur le côté gauche du réchaud (4).
- C) **Maintenez le bouton de réglage du réchaud enfoncé pendant deux secondes après le "claquement"**. Ceci permettra de faire circuler le gaz jusqu'au fond du tube (5), en assurant ainsi l'allumage.
- D) Vérifiez que le réchaud est allumé en regardant à travers les grilles de cuisson. Une flamme doit être visible. Si le réchaud ne s'allume pas à la première tentative, appuyez sur le bouton de réglage du gaz et tournez jusqu'à la position OFF. Répétez la procédure d'allumage une seconde fois.

⚠ **AVERTISSEMENT** : si le réchaud ne s'allume toujours pas, tournez le bouton de réglage correspondant à la position OFF et attendez 5 minutes afin de dégager tout le gaz avant de réessayer ou tentez de l'allumer à l'aide d'une allumette. ♦



ALLUMAGE ET UTILISATION DU RECHAUD PRINCIPAL

ALLUMAGE DU RECHAUD PRINCIPAL

⚠ DANGER

Si vous ne soulevez pas le couvercle avant d'allumer les réchauds ou que vous n'attendez pas les cinq minutes nécessaires pour la dissipation du gaz lorsque le barbecue ne s'allume pas, une explosion risque de se produire et de provoquer des blessures graves voire mortelles.

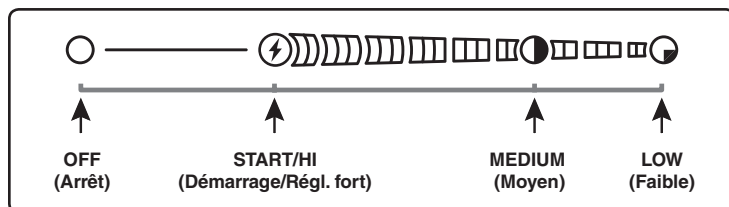
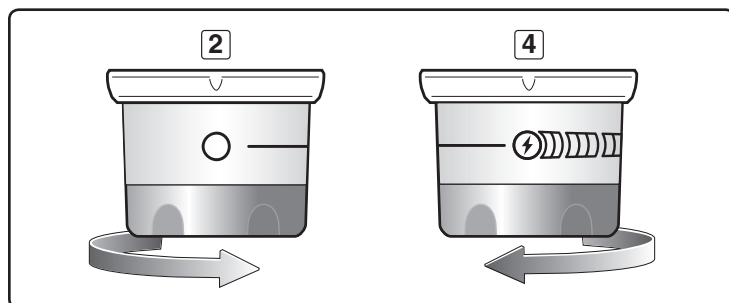
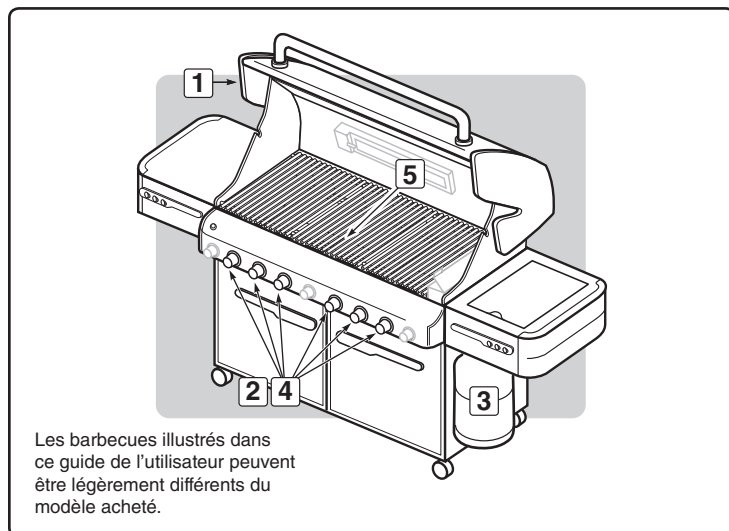
Allumage du réchaud principal par étincelle

Remarque : chaque claquement de l'allumeur de bouton de réglage génère une étincelle entre l'électrode de l'allumeur et le tube d'allumage du réchaud. L'énergie nécessaire pour créer l'étincelle est obtenue en enfonçant le bouton de réglage et en le tournant jusqu'à la position START/Hi. Ceci permettra d'allumer chaque réchaud.

- A) Soulevez le couvercle (1).
- B) Assurez-vous que tous les boutons de réglage des réchauds sont fermés (2). (Poussez sur le bouton de réglage gaz et tournez-le dans le sens des aiguilles d'une montre pour vous assurer qu'il est bien sur la position de fermeture.)
- ⚠ **AVERTISSEMENT : les boutons de réglage des réchauds doivent être mis sur la position OFF avant l'ouverture du robinet de la bouteille de gaz propane.**
- C) Ouvrez le robinet de la bouteille de gaz en suivant la procédure appropriée en fonction du type de bouteille et de détendeur (3).
- ⚠ **AVERTISSEMENT : ne vous penchez pas au-dessus du barbecue ouvert.**
- D) Enfoncez le bouton de réglage gaz et positionnez-le sur START/Hi jusqu'à entendre le claquement de l'allumeur. Maintenez le bouton de réglage enfoncé pendant deux secondes encore. Ceci permettra à l'allumeur de générer une étincelle qui se propagera jusqu'au tube d'allumage du réchaud puis au réchaud principal (4).
- E) Vérifiez que le réchaud est allumé en regardant à travers les grilles de cuisson. Une flamme doit être visible (5). Si le réchaud ne s'allume pas à la première tentative, appuyez sur le bouton de réglage du gaz et tournez jusqu'à la position OFF. Répétez la procédure d'allumage une seconde fois.
- ⚠ **AVERTISSEMENT : si le réchaud ne s'allume toujours pas, tournez le bouton de réglage correspondant à la position OFF et attendez 5 minutes afin de dégager tout le gaz avant de réessayer ou tentez de l'allumer à l'aide d'une allumette.** ♦

POUR ETEINDRE LE BARBECUE

L'un après l'autre, enfoncez les boutons de réglage gaz des réchauds et tournez-les dans le sens des aiguilles d'une montre jusqu'à la position OFF. Coupez l'alimentation de gaz à la source. ♦



ALLUMAGE ET UTILISATION DU RECHAUD PRINCIPAL

ALLUMAGE MANUEL DU RECHAUD PRINCIPAL

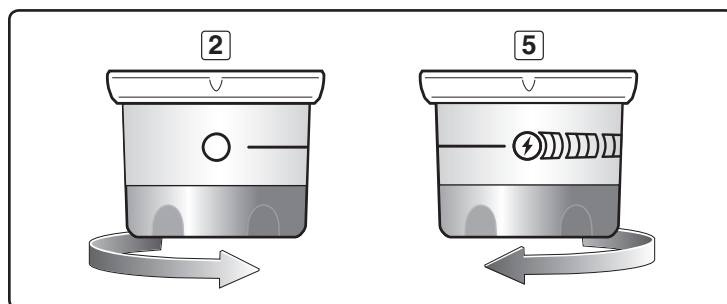
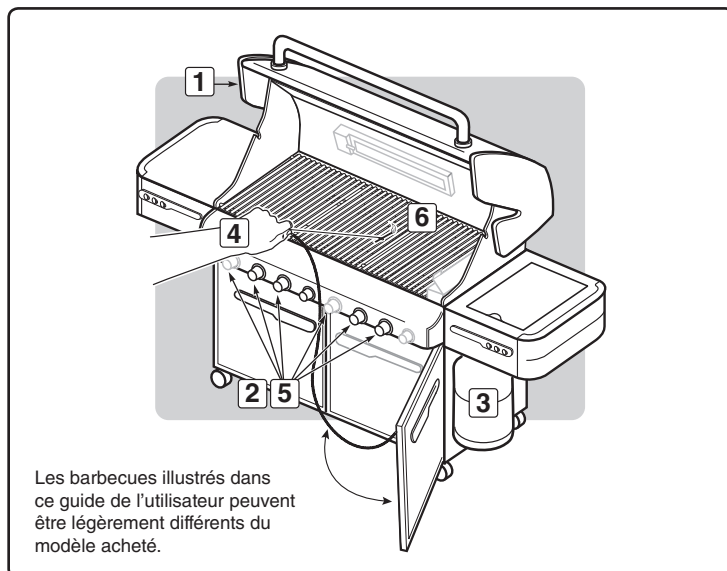
⚠ DANGER

Si vous ne soulevez pas le couvercle avant d'allumer les réchauds ou que vous n'attendez pas les cinq minutes nécessaires pour la dissipation du gaz lorsque le barbecue ne s'allume pas, une explosion risque de se produire et de provoquer des blessures graves voire mortelles.

- A) Soulevez le couvercle (1).
- B) Assurez-vous que tous les boutons de réglage des réchauds sont fermés (2). (Pour ce faire, enfoncez chaque bouton de réglage et tournez dans le sens des aiguilles d'une montre jusqu'à la position OFF.)
- ⚠ **AVERTISSEMENT : les boutons de réglage des réchauds doivent être mis sur la position OFF avant l'ouverture du robinet de la bouteille de gaz.**
- C) Ouvrez le robinet de la bouteille de gaz en suivant la procédure appropriée en fonction du type de bouteille et de détendeur (3).
- D) Insérez l'allumette dans le porte-allumette et allumez-la.
- ⚠ **AVERTISSEMENT : ne vous penchez pas au-dessus du barbecue ouvert.**
- E) Insérez le porte-allumette et l'allumette allumée à travers les grilles de cuisson et les barres Flavorizer® pour allumer le réchaud sélectionné (4).
- F) Enfoncez et faites tourner le bouton de réglage gaz jusqu'à la position START/HI (5).
- G) Vérifiez que le réchaud est allumé en regardant à travers les grilles de cuisson. Une flamme doit être visible (6).
- ⚠ **AVERTISSEMENT : si le réchaud ne s'allume pas, tournez le bouton de réglage correspondant jusqu'à la position OFF et attendez 5 minutes afin de dégager le gaz avant de réessayer.** ♦

POUR ETEINDRE LE BARBECUE

Enfoncez et tournez le bouton de réglage de chaque réchaud jusqu'à la position OFF. Coupez le gaz à la source. ♦



- Préchauffez toujours le barbecue avant de cuire les aliments. Placez tous les réchauds en position HI et fermez le couvercle, chauffez pendant 10 minutes, ou jusqu'à ce que le thermomètre indique 260° - 288° C (500° - 550°F).
- Pour des grillades parfaites, saisissez les viandes et cuisez avec le couvercle du barbecue abaissé.
- Les temps de cuisson indiqués dans les recettes sont calculés pour une température extérieure de 20° C (70°F) et un vent nul ou faible. Par temps froid ou venteux ainsi qu'à altitudes élevées, prolongez le temps de cuisson. Réduisez le temps de cuisson par temps extrêmement chaud.
- Les temps de cuisson peuvent varier en fonction du temps, ou de la quantité, de la taille et de la forme des aliments à cuire.
- La température de votre barbecue à gaz risque d'être supérieure à la température normale lors des premières utilisations.
- Il est possible que les conditions de cuisson nécessitent l'ajustement des boutons de réglage gaz des réchauds pour l'obtention des températures de cuisson appropriées.
- En règle générale, les gros morceaux de viande nécessitent un temps de cuisson par livre plus long que les petits morceaux de viande. Plus la quantité d'aliments sur la grille de cuisson est importante, plus le temps de cuisson nécessaire est long. La cuisson d'aliments dans des récipients (du cassoulet, par exemple) est plus longue si vous utilisez une casserole profonde plutôt qu'un plat à four peu profond.
- Enlevez l'excès de graisse des steaks, côtes et rôtis, pour ne pas en laisser plus que 6,4 mm (¼ po.). Une quantité de graisse réduite facilite le nettoyage et permet d'éviter les flammèches imprévues.
- Vous risquez de devoir retourner les aliments placés sur la grille de cuisson directement au-dessus des réchauds, ou de les déplacer vers un point moins chaud de la grille.
- Utilisez des pinces plutôt qu'une fourchette pour tourner et déplacer les viandes, de façon à éviter qu'elles ne perdent leur jus naturel. Utilisez deux spatules pour manipuler un gros poisson entier.
- En cas d'apparition de flammèches imprévues, éteignez tous les réchauds et déplacez les aliments vers une autre zone de la grille de cuisson. Les flammèches s'éteignent alors rapidement. Une fois les flammèches éteintes, allumez à nouveau votre barbecue. **N'UTILISEZ JAMAIS D'EAU POUR ÉTEINDRE LES FLAMMES DANS UN BARBECUE A GAZ.**
- Certains aliments, tels qu'un ragoût ou des filets de poisson peu épais, doivent être cuits dans des récipients. Les barquettes jetables en aluminium sont très pratiques, mais vous pouvez également utiliser des plats métalliques à poignées pour four.
- Veillez toujours à ce que le bac à graisse coulissant et le bac de récupération soient propres et exempts de résidus.
- Ne recouvrez pas le bac à graisse de papier aluminium. Vous empêcheriez ainsi l'écoulement de la graisse dans le bac de récupération.
- L'utilisation d'un minuteur vous permettra d'éviter une surcuisson des aliments. ♦

PRECHAUFFAGE

Votre barbecue à gaz Weber® est un appareil écoénergétique. Il fonctionne à une puissance faible, donc économique. Il est important de préchauffer le barbecue avant de procéder aux grillades. Allumez votre barbecue à gaz conformément aux instructions figurant dans le présent guide d'utilisation. Pour préchauffer le barbecue : après avoir allumé tous les réchauds et mis les boutons de réglage gaz en position START/HI, fermez le couvercle et laissez le barbecue chauffer jusqu'à atteindre une température comprise entre 260° et 288° C (500° - 550°F), la température de cuisson recommandée. Préchauffez le barbecue pendant 10 à 15 minutes, en fonction des conditions ambiantes, telles que la température de l'air et le vent.

Vous pouvez régler les réchauds individuels selon le besoin. Les réglages de gaz sont les suivants : OFF (ARRÊT), START/HI (DEMARRAGE/REGLAGE FORT), MEDIUM (MOYEN), ou LOW (FAIBLE).

Remarque : les conditions de cuisson, telles que le vent et la température de l'air, peuvent rendre nécessaire un réglage des boutons des réchauds pour l'obtention des températures de cuisson appropriées.

Remarque : en cas de perte de chaleur du barbecue en cours de cuisson, reportez-vous à la section "Dépannage" du présent guide.

⚠ AVERTISSEMENT : ne déplacez pas votre barbecue à gaz Weber® en cours d'utilisation ni avant son refroidissement complet.

Si les réchauds s'éteignent en cours de cuisson, ouvrez le couvercle, arrêtez tous les réchauds et attendez cinq minutes avant de les allumer à nouveau. ♦

CUISSON A COUVERCLE FERME

Toutes les grillades sont réalisées avec le couvercle fermé de façon à assurer une chaleur tournante uniforme. Avec le couvercle fermé, le barbecue à gaz cuit les aliments de façon similaire à un four à convection. Le thermomètre intégré au couvercle indique la température de cuisson à l'intérieur du barbecue. Les opérations de préchauffage et de cuisson sont réalisées avec le couvercle fermé. Et ne regardez pas ! Chaque fois que vous soulevez le couvercle, vous perdez de la chaleur. ♦

JUS ET GRAISSE

Les barres Flavorizer® sont conçues pour "révaporiser" la quantité appropriée de jus pour une cuisson savoureuse. Les excès de jus et de graisse s'accumulent dans le bac de récupération situé sous le bac à graisse coulissant. Weber propose des barquettes en aluminium jetables adaptées au bac de récupération.

⚠ AVERTISSEMENT : avant chaque utilisation du barbecue, vérifiez l'absence d'accumulation de graisse au niveau du bac à graisse coulissant et du bac de récupération. Retirez les excès de graisse afin d'éviter l'embranchement du bac à graisse coulissant. ♦

SYSTEME FLAVORIZER®

L'égouttement des jus de cuisson sur les barres Flavorizer® à inclinaison spéciale génère une fumée qui donne aux aliments une saveur irrésistible. Grâce à la conception unique des réchauds, aux barres Flavorizer® et aux régulateurs flexibles de température, les flammèches incontrôlées sont quasiment éliminées. C'est VOUS qui contrôlez les flammes. La conception spéciale des réchauds et des barres Flavorizer® permet de faire écouler l'excès de graisse via le bac à graisse coulissant vers le bac de récupération. ♦

SEAR STATION®

Votre barbecue à gaz Weber® peut être équipé d'un réchaud de saisie permettant de cuire à feu vif les viandes et les poissons peu épais. Le réchaud Sear Station® dispose d'un réglage de marche et d'arrêt qui fonctionne avec les deux réchauds principaux latéraux. Le réchaud de saisie et les réchauds latéraux vous permettent de bien saisir les viandes tout en utilisant les autres zones de cuisson pour les cuissons à température modérée. Reportez-vous à la section 'ALLUMAGE ET UTILISATION DU RECHAUD SEAR STATION®'. ♦

MÉTHODES DE CUISSON

Lorsque vous faites des grillades, il est essentiel de savoir quelle est la méthode de cuisson (cuisson directe ou indirecte) à utiliser pour les divers aliments. La différence entre ces deux méthodes est simple : soit vous placez les aliments directement au-dessus des flammes, soit vous réglez le feu de chaque côté des aliments. L'utilisation de la méthode correcte est la meilleure façon d'obtenir des résultats exceptionnels et d'assurer que les aliments sont cuits comme il se doit. ♦

CUISSON DIRECTE

Avec la méthode de cuisson directe, similaire à la cuisson au barbecue, les aliments sont cuits directement au-dessus de la source de chaleur. Pour l'obtention d'une cuisson homogène des aliments, il est nécessaire de les retourner à mi-cuisson.

Utilisez la méthode de cuisson directe pour les aliments dont la cuisson nécessite moins de 25 minutes : steaks, côtes, brochettes, saucisses, légumes, etc.

La cuisson directe est également nécessaire pour saisir les viandes. La saisie de la viande vous permet d'obtenir cette texture croquante et caramélisée aux points de contact de la viande avec la grille. Elle ajoute également une couleur appétissante et une délicieuse saveur à toute la surface de la viande. Les steaks, les côtes, les filets de poulet et les gros morceaux de viande sont bien meilleurs lorsqu'ils sont saisis.

Pour saisir les viandes, placez-les directement au-dessus d'une chaleur forte pendant 2 à 5 minutes (chaque côté). Les morceaux de viande plus petits sont saisis plus rapidement. Une fois la viande saisie, sa cuisson est généralement terminée à température inférieure. Vous pouvez cuire complètement des aliments à cuisson rapide via la méthode de cuisson directe, et terminer la cuisson des aliments nécessitant un temps de cuisson plus long à l'aide de la méthode indirecte.

Pour préparer votre barbecue à gaz en vue d'une cuisson directe, préchauffez-le avec tous les réchauds réglés sur HI. Placez les aliments sur la grille de cuisson, puis réglez tous les réchauds de façon à obtenir la température indiquée dans la recette. Fermez le couvercle du barbecue et soulevez-le uniquement pour retourner les aliments ou pour vérifier leur degré de cuisson une fois le temps de cuisson recommandé écoulé. ♦

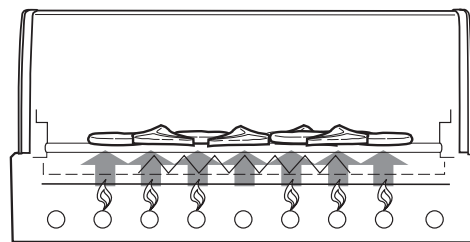
CUISSON INDIRECTE

La méthode de cuisson indirecte est similaire au four à chaleur tournante, à la différence près qu'elle donne aux aliments cette texture, cette saveur et cet aspect grillés impossibles à obtenir dans un four. Pour préparer votre barbecue en vue d'une cuisson indirecte, allumez les réchauds situés de chaque côté des aliments, mais pas ceux situés directement en dessous de ceux-ci. La chaleur monte, est réfléchi sur le couvercle et les surfaces internes du barbecue, et circule en cuisant doucement les aliments sur tous les côtés, de façon homogène, à l'instar d'un four à convection. Il n'est donc pas nécessaire de tourner les aliments à mi-cuisson.

Utilisez la méthode indirecte pour cuire les aliments nécessitant un minimum de 25 minutes de cuisson ou les aliments délicats qui se dessèchent ou brûlent en cas d'exposition directe aux flammes. Cette méthode est, par exemple, appropriée à la cuisson de rôtis, de poulets entiers, de dindes et d'autres gros morceaux de viande, ainsi que celle de filets de poisson délicats.

Pour préparer votre barbecue à gaz en vue d'une cuisson indirecte, préchauffez-le avec tous les réchauds réglés sur HI. Réglez ensuite les réchauds de chaque côté des aliments de façon à obtenir la température indiquée dans la recette, et éteignez le(s) réchaud(s) situé(s) directement sous les aliments. Pour des résultats optimum, placez les rôtis, volailles ou gros morceaux de viande sur un plat à rôtir placé à l'intérieur d'une barquette jetable en aluminium épais. Pour les temps de cuisson plus longs, versez de l'eau dans la barquette en aluminium afin d'éviter que les jus et graisses ne brûlent. Les jus et graisses qui s'égouttent peuvent par la suite être utilisés pour préparer des sauces. ♦

6 RECHAUD

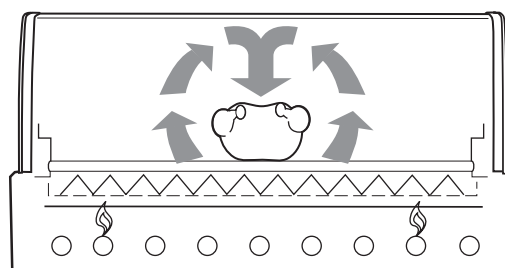


1 2 3 4 5 6
H H H H H H

METHODE DE CUISSON DIRECTE

Les aliments sont placés sur les grilles de cuisson, directement au-dessus des réchauds allumés.

6 RECHAUD



1 2 3 4 5 6
M M

METHODE DE CUISSON INDIRECTE

Les aliments sont placés sur les grilles de cuisson, entre les réchauds allumés.

ALLUMAGE ET UTILISATION DU RECHAUD LATÉRAL

ALLUMAGE DU RECHAUD LATÉRAL

⚠ DANGER

Si vous ne soulevez pas le couvercle avant d'allumer le réchaud latéral que vous n'attendez pas les cinq minutes nécessaires pour la dissipation du gaz lorsque le réchaud latéral ne s'allume pas, une explosion risque de se produire et de provoquer des blessures graves voire mortelles.

- Soulevez le couvercle du réchaud latéral (1).
- Vérifiez que les boutons de réglage du réchaud latéral et de tous les réchauds non utilisés sont en position OFF [Pour ce faire, enfoncez-les et tournez dans le sens des aiguilles d'une montre] (2).
- Ouvrez le robinet de la bouteille de gaz en suivant la procédure appropriée en fonction du type de bouteille et de détendeur (3).
- Enfoncez et tournez le bouton de réglage gaz du réchaud latéral jusqu'à la position START/HI (4).
- Appuyez plusieurs fois sur le bouton d'allumage de manière à entendre les cliquetis et ce jusqu'à voir une flamme (5).

⚠ **ATTENTION** : la flamme du réchaud latéral peut être difficilement visible par une journée ensoleillée.

⚠ **AVERTISSEMENT** : si le réchaud latéral ne s'allume pas au bout de cinq secondes :

- Fermez le robinet de gaz du réchaud latéral, les réchauds principaux et l'alimentation en gaz à la source.
- Attendez 5 minutes pour laisser le gaz se dissiper avant de réessayer ou de tenter de procéder à l'allumage avec une allumette (reportez-vous à la section "ALLUMAGE MANUEL DU RECHAUD LATÉRAL"). ♦

POUR ÉTEINDRE

Enfoncez le bouton de réglage gaz du réchaud latéral et tournez-le jusqu'à la position OFF. Veillez à ce que le réchaud latéral soit éteint et froid avant de fermer le couvercle. ♦

ALLUMAGE MANUEL DU RECHAUD LATÉRAL

⚠ DANGER

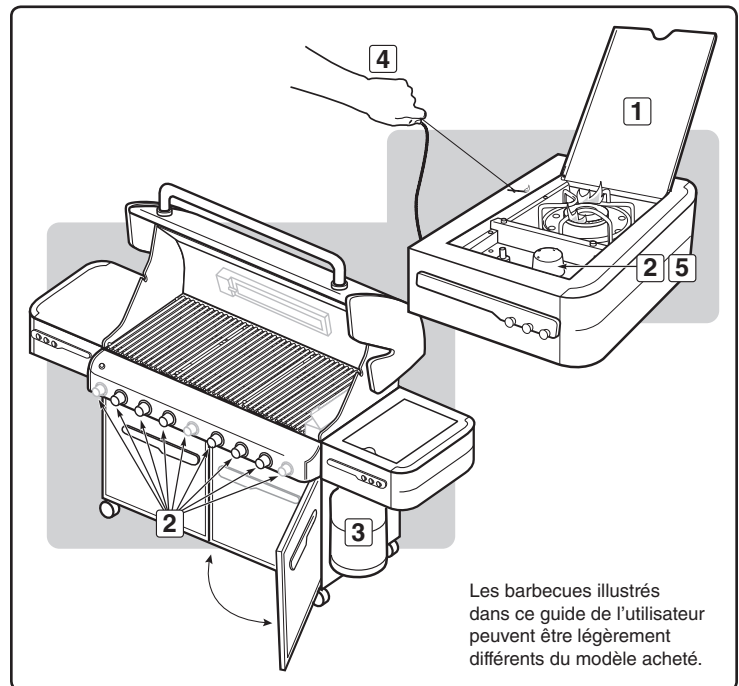
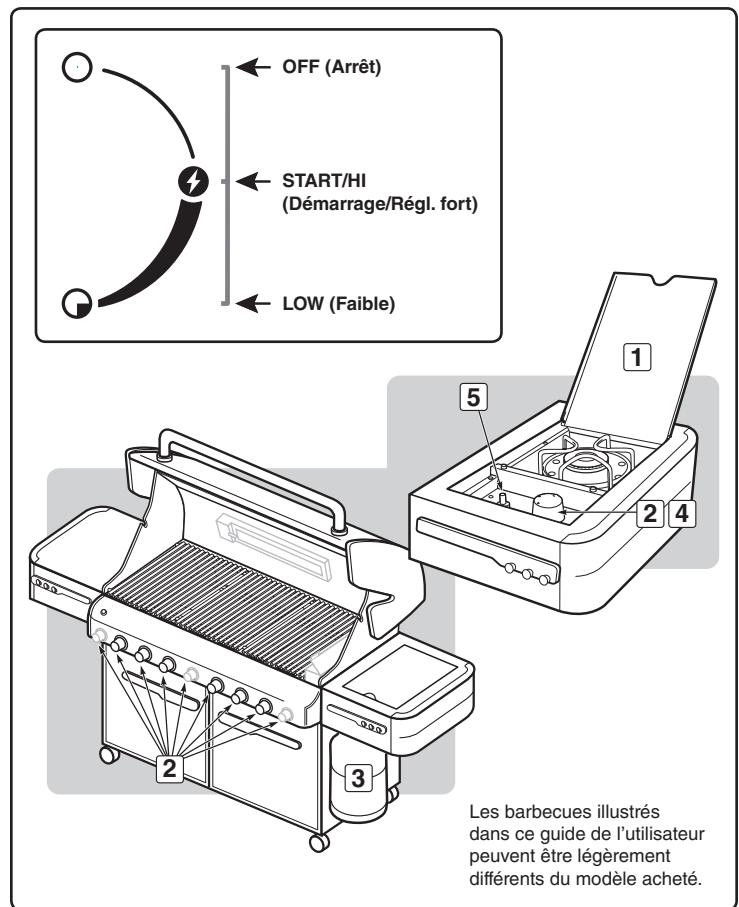
Si vous ne soulevez pas le couvercle avant d'allumer le réchaud latéral que vous n'attendez pas les cinq minutes nécessaires pour la dissipation du gaz lorsque le réchaud latéral ne s'allume pas, une explosion risque de se produire et de provoquer des blessures graves voire mortelles.

- Soulevez le couvercle du réchaud latéral (1).
- Vérifiez que le robinet de réglage gaz du réchaud latéral est fermé (2) (Pour ce faire, enfoncez le bouton de réglage et tournez dans le sens des aiguilles d'une montre pour vous assurer qu'il est bien sur OFF, puis mettez tous les boutons de réglage gaz des réchauds non utilisés sur la position OFF (enfoncez et tournez dans le sens des aiguilles d'une montre)).
- Ouvrez le robinet de la bouteille de gaz en suivant la procédure appropriée en fonction du type de bouteille et de détendeur (3).
- Insérez une allumette dans le porte-allumette et allumez-la.
- Placez le porte-allumette et l'allumette allumée sur l'un des côtés du réchaud latéral (4).
- Enfoncez et tournez le bouton de réglage gaz du réchaud latéral jusqu'à la position START/HI (5).

⚠ **ATTENTION** : la flamme du réchaud latéral peut être difficilement visible par une journée ensoleillée.

⚠ **AVERTISSEMENT** : si le réchaud latéral ne s'allume pas au bout de cinq secondes :

- Fermez le robinet de gaz du réchaud latéral, les réchauds principaux et l'alimentation en gaz à la source.
- Attendez cinq minutes avant de réessayer, de façon à permettre que le gaz se dégage. ♦



POUR ÉTEINDRE

Enfoncez le bouton de réglage gaz du réchaud latéral et tournez-le jusqu'à la position OFF. Veillez à ce que le réchaud latéral soit éteint et froid avant de fermer le couvercle. ♦

ALLUMAGE ET UTILISATION DU RECHAUD DE SAISIE SEAR STATION®

ALLUMAGE DU RECHAUD SEAR STATION®

⚠ DANGER

Si vous ne soulevez pas le couvercle avant d'allumer les réchauds ou que vous n'attendez pas les cinq minutes nécessaires pour la dissipation du gaz lorsque le barbecue ne s'allume pas, une explosion risque de se produire et de provoquer des blessures graves voire mortelles.

Le réchaud Sear Station® est doté d'une commande de marche/arrêt. Pour allumer le réchaud Sear Station®, vous devez d'abord allumer les deux réchauds principaux adjacents.

Allumage par étincelle des réchauds principaux adjacents

Remarque : Chaque allumeur à étincelle de bouton de réglage de puissance de brûleur génère une étincelle entre l'électrode de l'allumeur et le tube d'allumage du brûleur. Cette étincelle est générée avec l'énergie résultant de l'enfoncement du bouton de réglage et de son placement sur la position START/HI. Ceci permettra d'allumer chaque réchaud.

⚠ **AVERTISSEMENT** : avant chaque utilisation, vérifiez que le flexible ne présente aucune entaille, craquelure, abrasion ou coupure. Si le flexible est endommagé de quelque façon que ce soit, n'utilisez pas le barbecue. Remplacez le flexible uniquement par un flexible de rechange Weber® autorisé. Contactez le service client du représentant Weber de votre zone. Vous trouverez ses coordonnées sur notre site Web à l'adresse www.weber.com®.

- A) Soulevez le couvercle (1).
- B) Assurez-vous que tous les boutons de réglage des réchauds sont fermés (2). (Poussez sur le bouton de réglage gaz et tournez-le dans le sens des aiguilles d'une montre pour vous assurer qu'il est bien sur la position de fermeture.)
- C) Tournez le robinet de la bouteille de gaz suivant l'une des options appropriées en fonction du type de votre bouteille et de votre détendeur (3).

⚠ **AVERTISSEMENT** : ne vous penchez pas au-dessus du barbecue ouvert.

- D) Allumez chaque réchaud principal adjacent au réchaud Sear Station® (4). Enfoncez le bouton de réglage gaz et positionnez-le sur START/HI jusqu'à entendre le claquement de l'allumeur. Maintenez le bouton de réglage enfoncé pendant deux secondes encore. Ceci permettra à l'allumeur de générer une étincelle qui se propagera jusqu'au tube d'allumage du réchaud puis au réchaud principal.
- E) Vérifiez que le réchaud est allumé en regardant à travers les grilles de cuisson (5). Une flamme doit être visible. Si le réchaud ne s'allume pas à la première tentative, appuyez sur le bouton de réglage du gaz et tournez jusqu'à la position OFF. Répétez la procédure d'allumage une seconde fois.

Allumage du réchaud Sear Station® Allumage via réchaud principal adjacent allumé.

- F) Positionnez le bouton de réglage gaz du réchaud Sear Station® sur ON (6).
- G) Assurez-vous de l'allumage du réchaud en vérifiant la présence d'une flamme (7).

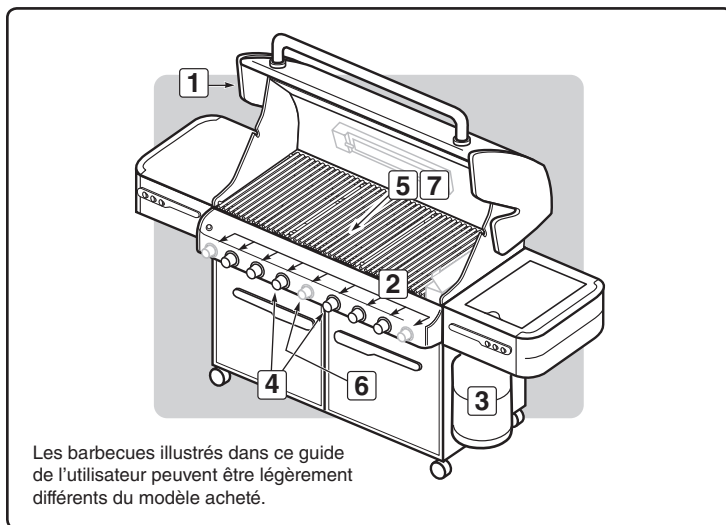
⚠ **AVERTISSEMENT** : Si le réchaud ne s'allume pas en l'espace de 5 secondes, positionnez le bouton de réglage sur OFF, patientez 5 minutes, puis recommencez les étapes F et G, ou reportez-vous aux instructions à la section "ALLUMAGE MANUEL DU RECHAUD SEAR STATION®"

⚠ **AVERTISSEMENT** : si le réchaud ne s'allume toujours pas, tournez le bouton de réglage correspondant à la position OFF et attendez 5 minutes afin de dégager tout le gaz avant de réessayer ou tentez de l'allumer à l'aide d'une allumette.

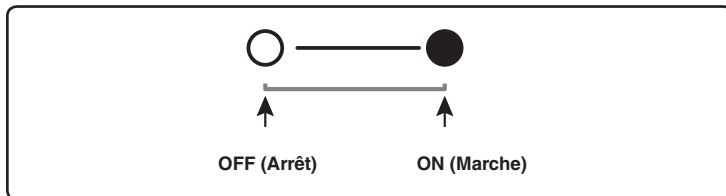
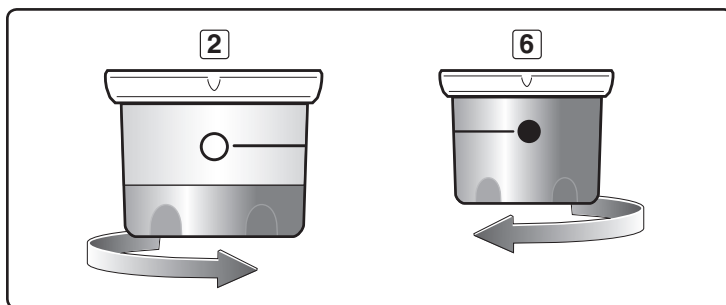
Remarque : Reportez-vous à la section "ENTRETIEN" pour en savoir plus sur la procédure de dépose et de nettoyage du réchaud. ♦

POUR ETEINDRE LE BARBECUE

L'un après l'autre, enfoncez les boutons de réglage gaz des réchauds et tournez-les dans le sens des aiguilles d'une montre jusqu'à la position OFF. Coupez l'alimentation de gaz à la source. ♦



Les barbecues illustrés dans ce guide de l'utilisateur peuvent être légèrement différents du modèle acheté.



ALLUMAGE ET UTILISATION DU RECHAUD DE SAISIE SEAR STATION®

ALLUMAGE MANUEL DU RECHAUD SEAR STATION®

⚠ DANGER

Si vous ne soulevez pas le couvercle avant d'allumer les réchauds ou que vous n'attendez pas les cinq minutes nécessaires pour la dissipation du gaz lorsque le barbecue ne s'allume pas, une explosion risque de se produire et de provoquer des blessures graves voire mortelles.

Le réchaud Sear Station® est doté d'une commande de marche/arrêt. Pour allumer le réchaud Sear Station®, vous devez d'abord allumer les deux réchauds principaux adjacents.

Allumage par étincelle des réchauds principaux adjacents

Remarque : Chaque allumeur à étincelle de bouton de réglage de puissance de brûleur génère une étincelle entre l'électrode de l'allumeur et le tube d'allumage du brûleur. Cette étincelle est générée avec l'énergie résultant de l'enfoncement du bouton de réglage et de son placement sur la position START/HI. Ceci permettra d'allumer chaque réchaud.

- A) Soulevez le couvercle (1).
- B) Vérifiez l'allumage du réchaud principal adjacent au Sear Station® en vous assurant de la présence d'une flamme (2).
- C) Insérez l'allumette dans le porte-allumette et allumez-la.

⚠ **AVERTISSEMENT : ne vous penchez pas au-dessus du barbecue ouvert.**

- D) Insérez le porte-allumette et l'allumette allumée à travers les grilles de cuisson et les barres Flavorizer® pour allumer le réchaud Sear Station® (3).
- E) Enfoncez le bouton de réglage gaz du réchaud Sear Station® et tournez-le jusqu'à la position ON (4).

⚠ **AVERTISSEMENT : si le réchaud ne s'allume pas, tournez le bouton de réglage correspondant jusqu'à la position OFF et attendez 5 minutes afin de dégager le gaz avant de réessayer.**

Remarque : Reportez-vous à la section "ENTRETIEN" pour en savoir plus sur la procédure de dépose et de nettoyage du réchaud. ♦

POUR ETEINDRE LE BARBECUE

Enfoncez les boutons de réglage gaz des réchauds et tournez-les dans le sens des aiguilles d'une montre jusqu'à la position OFF. Coupez l'alimentation de gaz à la source. ♦

UTILISATION DU RECHAUD SEAR STATION®

Votre barbecue à gaz Weber® est équipé d'un réchaud de saisie grâce auquel vous pouvez saisir des aliments, tels que des steaks, des morceaux de volaille, du poisson et des côtes.

La saisie est une méthode de cuisson directe permettant de dorer la surface des aliments à température élevée. En saisissant ou en dorant les deux côtés de la viande, vous obtiendrez un saveur plus agréable via la caramélisation de la surface des aliments. La saisie améliore également l'apparence de la viande avec les marques laissées par les grilles de cuisson. Ceci, associé au contraste des textures et des saveurs, peut rendre les aliments plus agréables pour le palais.

Le réchaud Sear Station® dispose d'un réglage de marche/arrêt qui fonctionne avec les deux réchauds principaux adjacents. Le réchaud de saisie et les réchauds adjacents vous permettent de bien saisir les viandes tout en utilisant les autres zones de cuisson pour la cuisson à température modérée.

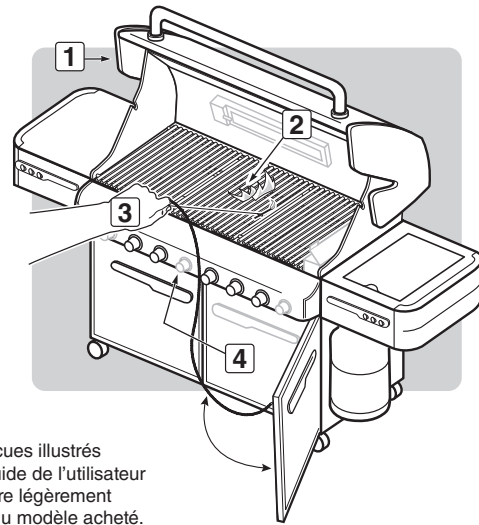
Avant de saisir les aliments, réglez tous les réchauds sur la position HI pendant 15 mn afin de préchauffer le barbecue. Remarque : effectuez toujours vos grillades avec le couvercle fermé de façon à atteindre une chaleur maximale et à éviter les flambées soudaines.

Une fois le barbecue préchauffé, éteignez les réchauds extérieurs ou réglez-les sur la puissance faible (low). Laissez les deux réchauds centraux réglés sur HI et allumez le réchaud Sear Station®.

Placez vos aliments directement au-dessus du réchaud Sear Station®. Saisissez chaque côté pendant 1 à 4 minutes, en fonction du type de viande/poisson et de son épaisseur. Vous pouvez tourner les aliments d'un quart de tour de façon à obtenir des marques de cuisson en croix (1) avant de saisir l'autre côté de la même façon.

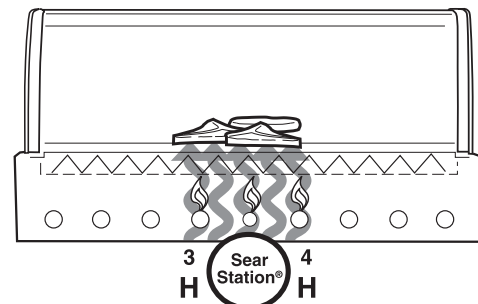
Une fois la saisie terminée, vous pouvez finir de cuire vos aliments en les déplaçant vers une zone de chaleur plus modérée au-dessus des réchauds extérieurs, jusqu'au degré de cuisson voulu.

A mesure que vous vous familiarisez avec l'utilisation du réchaud Sear Station®, on vous encourage à expérimenter différentes durées de saisie de façon à obtenir des résultats plus adaptés à vos papilles. ♦



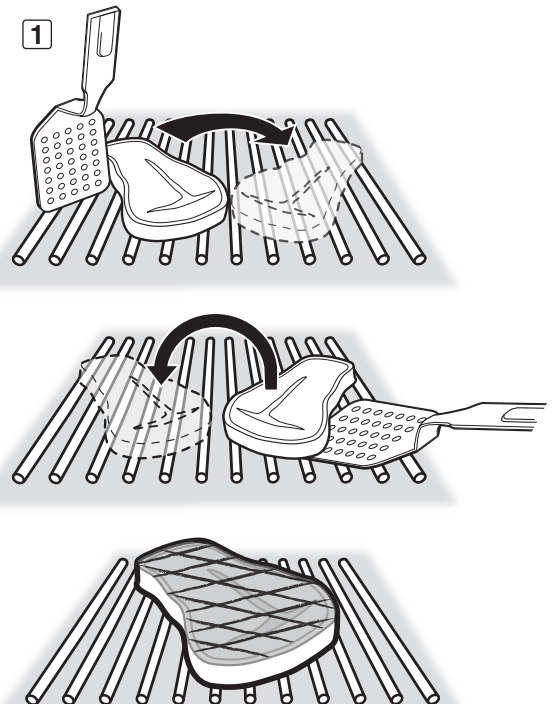
Les barbecues illustrés dans ce guide de l'utilisateur peuvent être légèrement différents du modèle acheté.

6 RECHAUD



METHODE DE SAISIE

Les aliments sont placés au niveau de la zone de forte chaleur entre les réchauds allumés.



ALLUMAGE ET UTILISATION DU RECHAUD DE FUMOIR

ALLUMAGE DU FUMOIR

⚠ DANGER

Si le barbecue ne s'allume pas et que le couvercle n'est pas ouvert pendant la tentative d'allumage ou que vous n'attendez pas les cinq minutes nécessaires pour la dissipation du gaz, une explosion risque de se produire, susceptible de provoquer des blessures graves voire mortelles.

Allumage du fumoir par étincelle

Remarque : l'allumeur du bouton de réglage génère une étincelle entre l'électrode de l'allumeur et le tube d'allumage du réchaud. Cette étincelle est générée avec l'énergie résultant de l'enfoncement du bouton de réglage et de son placement sur la position START/Hi. Cette opération permet d'allumer le fumoir.

⚠ **AVERTISSEMENT** : avant d'utiliser la rôtissoire, vérifiez l'absence d'entailles, de craquelures, d'abrasion et de coupures au niveau du flexible. Si le flexible est endommagé de quelque façon que ce soit, n'utilisez pas le barbecue. Remplacez le flexible uniquement par un flexible de rechange Weber® agréé. Contactez le service client du représentant Weber de votre zone. Vous trouverez ses coordonnées sur notre site Web à l'adresse www.weber.com®.

- A) Soulevez le couvercle du barbecue (1).
- B) Soulevez le couvercle du fumoir (2).
- C) Remplissez le fumoir de copeaux ou de morceaux de bois imprégnés d'eau (3).
- D) Assurez-vous que tous les boutons de réglage gaz des réchauds non utilisés sont mis sur la position OFF (4). (Poussez sur le bouton de réglage gaz et tournez-le dans le sens des aiguilles d'une montre pour vous assurer qu'il est bien sur la position OFF.)

⚠ **AVERTISSEMENT** : les boutons de réglage des réchauds doivent être mis sur la position OFF avant l'ouverture du robinet de la bouteille de gaz propane.

- E) Tournez le robinet de la bouteille de gaz suivant l'une des options appropriées en fonction du type de votre bouteille et de votre détendeur (5).

⚠ **AVERTISSEMENT** : Ne vous penchez pas au-dessus du barbecue ouvert pendant l'allumage.

- F) Enfoncez le bouton de réglage gaz et positionnez-le sur START/Hi jusqu'à entendre le claquement de l'allumeur (6). Maintenez le bouton de réglage enfoncé pendant deux secondes encore. Ceci permettra à l'allumeur de générer une étincelle qui se propagera jusqu'au tube d'allumage du réchaud puis au réchaud principal.
- G) Vérifiez que le réchaud est allumé en regardant à travers les grilles de cuisson (7). Une flamme doit être visible. Si le réchaud ne s'allume pas à la première tentative, appuyez sur le bouton de réglage du gaz et tournez jusqu'à la position OFF. Répétez la procédure d'allumage une seconde fois.

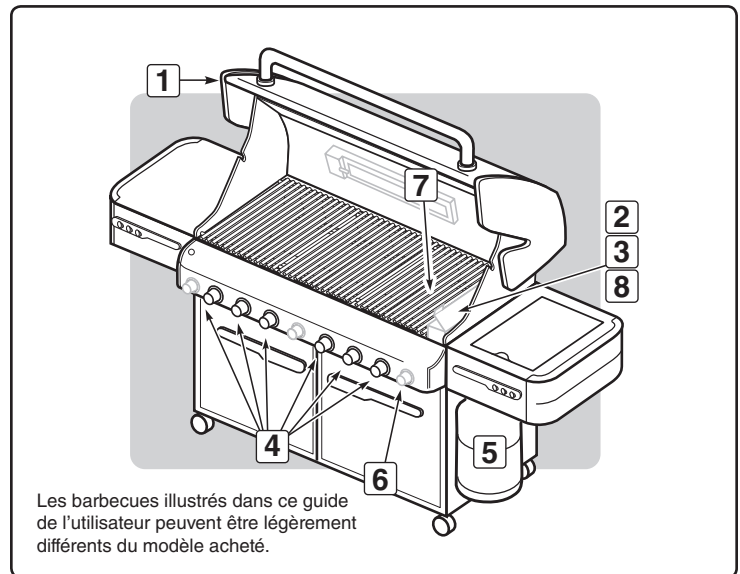
⚠ DANGER

Si le réchaud ne s'allume toujours pas, tournez le bouton de réglage correspondant à la position OFF et attendez 5 minutes afin de dégager tout le gaz avant de réessayer ou tentez de l'allumer à l'aide d'une allumette (reportez-vous à la section "ALLUMAGE MANUEL DU FUMOIR").

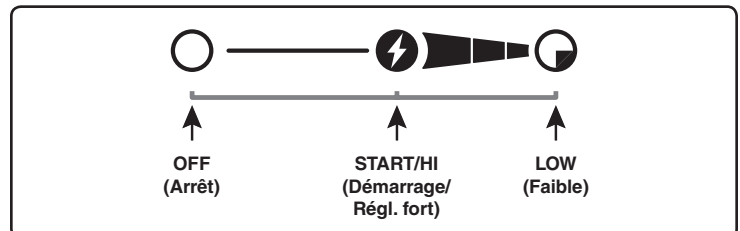
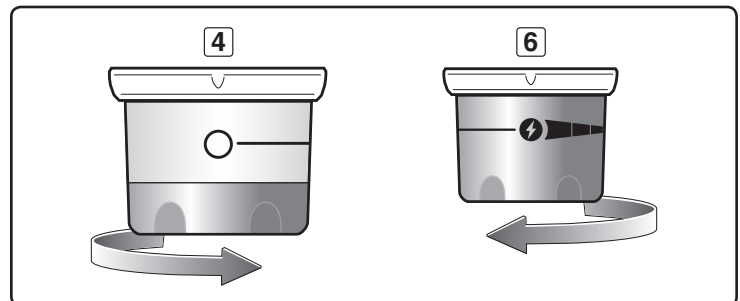
- H) Fermez le couvercle du fumoir une fois que le bois commence à fumer, puis positionnez le bouton de réglage sur LOW (8). ♦

POUR ETEINDRE LE BARBECUE

L'un après l'autre, enfoncez les boutons de réglage gaz des réchauds et tournez-les dans le sens des aiguilles d'une montre jusqu'à la position OFF. Coupez l'alimentation de gaz à la source. ♦



Les barbecues illustrés dans ce guide de l'utilisateur peuvent être légèrement différents du modèle acheté.



ALLUMAGE ET UTILISATION DU RECHAUD DE FUMOIR

ALLUMAGE MANUEL DU FUMOIR

⚠ **AVERTISSEMENT** : avant d'utiliser la rôtissoire, vérifiez l'absence d'entailles, de craquelures, d'abrasion et de coupures au niveau du flexible. Si le flexible est endommagé de quelque façon que ce soit, n'utilisez pas le barbecue. Remplacez le flexible uniquement par un flexible de rechange Weber® agréé. Contactez le service client du représentant Weber de votre zone. Vous trouverez ses coordonnées sur notre site Web à l'adresse www.weber.com®.

A) Soulevez le couvercle (1).

⚠ DANGER

Si le barbecue ne s'allume pas et que le couvercle n'est pas ouvert pendant la tentative d'allumage ou que vous n'attendez pas les cinq minutes nécessaires pour la dissipation du gaz, une explosion risque de se produire, susceptible de provoquer des blessures graves voire mortelles.

- B) Soulevez le couvercle du fumoir (2).
- C) Remplissez le fumoir de copeaux ou de morceaux de bois imprégnés d'eau (3).
- D) Assurez-vous que tous les boutons de réglage gaz des réchauds non utilisés sont mis sur OFF (4). (Poussez sur le bouton de réglage gaz et tournez-le dans le sens des aiguilles d'une montre pour vous assurer qu'il est bien sur la position OFF.)

⚠ **AVERTISSEMENT** : les boutons de réglage gaz des réchauds doivent être sur la position OFF avant l'ouverture du robinet de la bouteille de gaz propane.

- E) Tournez le robinet de la bouteille de gaz suivant l'une des options appropriées en fonction du type de votre bouteille et de votre détendeur (5).
- F) Insérez une allumette dans le porte-allumette et allumez-la.
- G) Insérez le porte-allumette et l'allumette allumée à travers les grilles de cuisson et les barres Flavorizer® pour allumer le fumoir (6).

⚠ **AVERTISSEMENT** : Ne vous penchez pas au-dessus du barbecue ouvert pendant l'allumage.

- H) Enfoncez et faites tourner le bouton de réglage du fumoir jusqu'à la position START/ HI (7).
- I) Vérifiez que le réchaud est allumé en regardant à travers les grilles de cuisson (8).

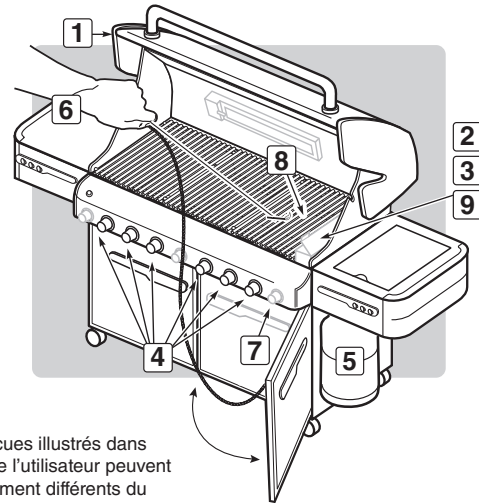
⚠ DANGER

Si le réchaud du fumoir ne s'allume pas, tournez le bouton de réglage correspondant jusqu'à la position OFF et attendez 5 minutes afin de dégager le gaz avant de réessayer.

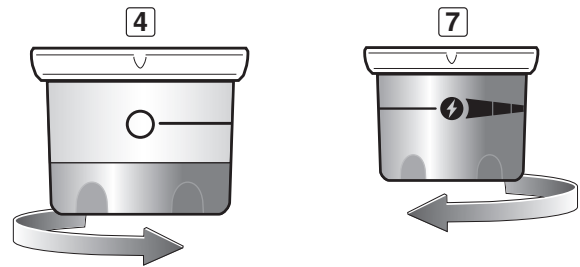
- J) Fermez le couvercle du fumoir une fois que le bois commence à fumer, puis positionnez le bouton de réglage sur LOW (9). ♦

POUR ETEINDRE LE BARBECUE

L'un après l'autre, enfoncez les boutons de réglage gaz des réchauds et tournez-les dans le sens des aiguilles d'une montre jusqu'à la position OFF. Coupez l'alimentation de gaz à la source. ♦



Les barbecues illustrés dans ce guide de l'utilisateur peuvent être légèrement différents du modèle acheté.



ALLUMAGE ET UTILISATION DU RECHAUD DE FUMOIR

UTILISATION DU FUMOIR

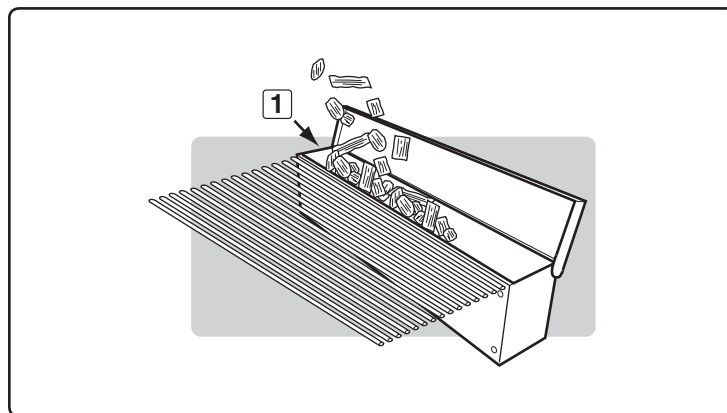
Procurez-vous des copeaux de bois préalablement imprégnés d'eau pour utiliser le fumoir. Pour obtenir des résultats optimum avec des aliments à cuisson rapide (steaks, hamburgers et côtes, par exemple), nous vous recommandons d'utiliser des copeaux de bois plus fins car ils brûlent et génèrent de la fumée plus rapidement. Pour les aliments à cuisson plus longue (rôtis, poulets et dindes, par exemple), nous vous recommandons d'utiliser des morceaux de bois plus grossiers, car ils brûlent lentement et génèrent de la fumée pendant une période plus longue. A mesure que vous vous familiarisez avec le fumoir, on vous encourage à expérimenter plusieurs combinaisons de copeaux et de morceaux de bois afin d'obtenir le goût fumé qui vous plaît le plus.

Préalablement à toute utilisation, faites tremper des copeaux de bois pendant au moins 20 minutes. (Le bois trempé permet d'obtenir une saveur fumée prononcée.) Placez une poignée de copeaux de bois ou quelques morceaux de bois plus grossiers au fond du boîtier fumoir (1). Avec l'expérience, vous pourrez augmenter ou réduire la quantité de bois pour obtenir un résultat à votre goût.

Remarque : effectuez toujours vos grillades avec le couvercle abaissé afin de permettre aux aliments de s'imprégner de la fumée produite. Allumez le fumoir en suivant les instructions de la section "ALLUMAGE DU FUMOIR". Positionnez le bouton de réglage sur LOW une fois que le bois commence à fumer.

Le bois commence à fumer au bout d'une dizaine de minutes et dure jusqu'à 45 minutes. Si vous souhaitez obtenir un goût fumé plus prononcé, ajoutez à nouveau des copeaux et/ou morceaux de bois dans le fumoir. Maintenez le couvercle du barbecue fermé pendant la cuisson.

Remarque : après avoir rempli le fumoir, la fumée reprendra à se dégager au bout de 10 à 15 minutes environ. Utilisez le fumoir pour améliorer vos recettes de viandes, de volailles et de poissons. Cuisinez avec le couvercle abaissé en respectant les temps de cuisson indiqués dans les tableaux ou recettes.



⚠ DANGER

N'utilisez aucun liquide inflammable pour allumer le bois dans le fumoir, vous risquez des blessures graves. ♦

NETTOYAGE DU FUMOIR

Avant chaque utilisation, videz les cendres afin de permettre une circulation correcte de l'air dans le fumoir.

Remarque : la fumée laisse une couche de suie sur la surface du fumoir. Cette couche de suie ne peut pas être éliminée, mais elle n'a aucune incidence sur le fonctionnement du fumoir. Une mince couche de suie, en mesure mineure, s'accumule également sur les surfaces intérieures de votre barbecue. Cette couche de suie ne peut pas être éliminée, mais elle n'a aucune incidence négative sur le fonctionnement de votre barbecue à gaz. ♦

ALLUMAGE ET UTILISATION DU RECHAUD DE ROTISSOIRE

ALLUMAGE DU RECHAUD DE ROTISSOIRE

Allumage du réchaud de rôtissoire par étincelle

Remarque : chaque allumeur de bouton de réglage génère une étincelle entre l'électrode de l'allumeur et le tube d'allumage du réchaud. Cette étincelle est générée avec l'énergie résultant de l'enfoncement du bouton de réglage et de son placement sur la position START/Hi. Ceci permettra d'allumer chaque réchaud.

⚠ ATTENTION : LISEZ LES INSTRUCTIONS CI-DESSOUS AVANT D'ALLUMER LE RECHAUD DE ROTISSOIRE

Suite à une période de non-utilisation, avant d'allumer le réchaud de rôtissoire, laissez passer quelques secondes pour que la conduite de gaz se remplisse.

Lorsque vous activez l'allumeur à étincelle, des flammes jaillissent de gauche à droite sur la surface du réchaud de rôtissoire ; le réchaud ne s'allumera pas tant que l'intégralité de la surface en céramique ne soit embrasée.

A ce stade, attendez vingt secondes avant de relâcher le bouton de réglage du réchaud de rôtissoire.

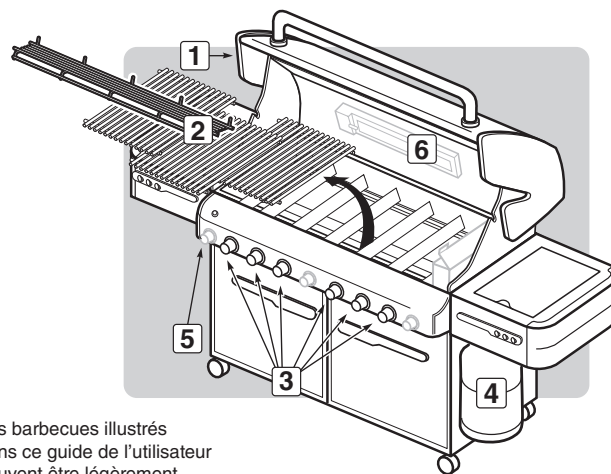
La surface du réchaud de rôtissoire devient rouge une fois le réchaud complètement allumé.

⚠ DANGER

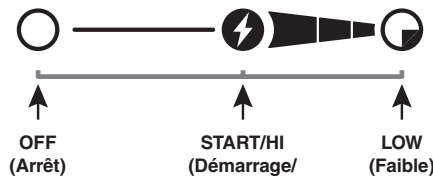
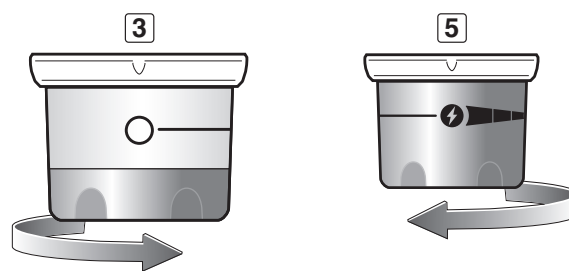
Si le barbecue ne s'allume pas et que le couvercle n'est pas ouvert pendant la tentative d'allumage ou que vous n'attendez pas les cinq minutes nécessaires pour la dissipation du gaz, une explosion risque de se produire, susceptible de provoquer des blessures graves voire mortelles.

- ⚠ ATTENTION : la flamme du réchaud de rôtissoire peut être difficilement visible par journée ensoleillée.
- ⚠ AVERTISSEMENT : avant d'utiliser la rôtissoire, vérifiez l'absence d'entailles, de craquelures, d'abrasion et de coupures au niveau du flexible. Si le flexible est endommagé de quelque façon que ce soit, n'utilisez pas le barbecue. Remplacez ce flexible uniquement par un flexible de rechange Weber® agréé. Contactez le service client du représentant Weber de votre zone. Vous trouverez ses coordonnées sur notre site Web à l'adresse www.weber.com®.

- A) Soulevez le couvercle (1).
- B) Retirez la grille de réchauffage et les grilles de cuisson de la cuve (2).
- C) Assurez-vous que tous les boutons de réglage des réchauds sont fermés (3). (Poussez sur le bouton de réglage gaz et tournez-le dans le sens des aiguilles d'une montre pour vous assurer qu'il est bien sur la position de fermeture.)
- ⚠ AVERTISSEMENT : les boutons de réglage des réchauds doivent être mis sur la position OFF avant l'ouverture du robinet de la bouteille de gaz propane.
- D) Tournez le robinet de la bouteille de gaz suivant l'une des options appropriées en fonction du type de votre bouteille et de votre détendeur (4).
- ⚠ AVERTISSEMENT : ne vous penchez pas au-dessus du barbecue ouvert.
- E) Enfoncez le bouton de réglage et tournez-le jusqu'à la position START/Hi. Ceci permet de générer une étincelle au niveau de l'allumeur et d'allumer le brûleur de rôtissoire. Continuez à faire claquer l'allumeur jusqu'à ce que le réchaud de rôtissoire soit allumé. Maintenez le bouton de réglage enfoncé pendant vingt secondes après l'allumage du réchaud. Relâchez le bouton de réglage (5).



Les barbecues illustrés dans ce guide de l'utilisateur peuvent être légèrement différents du modèle acheté.



- F) Vérifiez que le réchaud de rôtissoire devient rouge afin de vous assurer qu'il est bien allumé (6).

- ⚠ AVERTISSEMENT : si le réchaud de rôtissoire ne s'allume pas, positionnez son bouton de réglage sur OFF et attendez cinq minutes afin de faire dégager le gaz avant de réessayer ou tentez de l'allumer à l'aide d'une allumette.

Remarque : lorsque vous utilisez la rôtissoire avec le couvercle du barbecue abaissé, allumez uniquement deux des réchauds principaux de chaque côté des aliments. (Reportez-vous à la section "METHODES DE CUISSON - CUISSON INDIRECTE") Vérifiez régulièrement vos aliments afin d'éviter qu'ils ne brûlent sur l'extérieur. Arrêtez le réchaud de rôtissoire une fois satisfait par la dorure de la viande/volaïlle. Finissez la cuisson à l'aide de la méthode indirecte. ♦

POUR ETEINDRE LE BARBECUE

Enfoncez le bouton de réglage du réchaud de rôtissoire et positionnez-le sur la position OFF en le tournant dans le sens des aiguilles d'une montre. Coupez l'alimentation de gaz à la source. ♦

ALLUMAGE ET UTILISATION DU RECHAUD DE RÔTISSOIRE

ALLUMAGE MANUEL DU RECHAUD DE RÔTISSOIRE

⚠ ATTENTION : LISEZ LES INSTRUCTIONS CI-DESSOUS AVANT D'ALLUMER LE RECHAUD DE RÔTISSOIRE

Suite à une période de non-utilisation, avant d'allumer le réchaud de rôtissoire, laissez passer quelques secondes pour que la conduite de gaz se remplisse.

Lorsque vous activez l'allumeur à étincelle, des flammes jaillissent de gauche à droite sur la surface du réchaud de rôtissoire ; le réchaud ne s'allumera pas tant que l'intégralité de la surface en céramique ne soit embrasée.

A ce stade, attendez vingt secondes avant de relâcher le bouton de réglage du réchaud de rôtissoire.

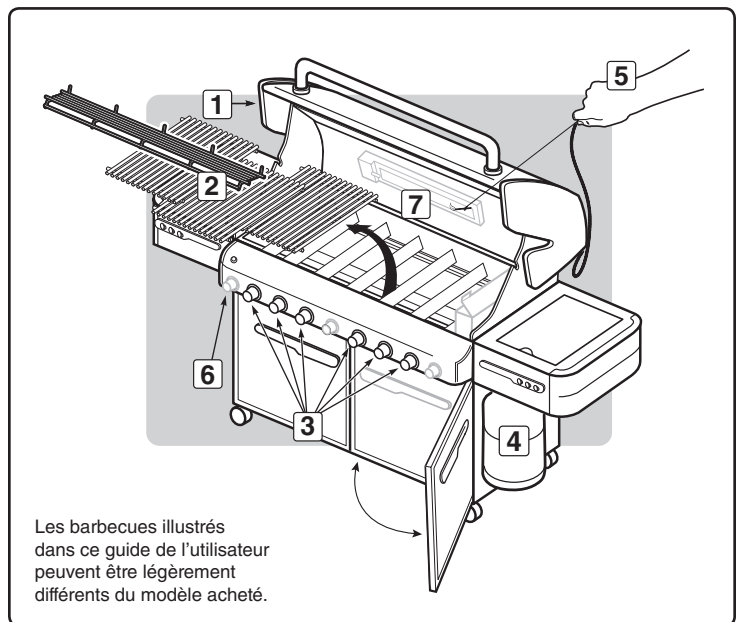
La surface du réchaud de rôtissoire devient rouge une fois le réchaud complètement allumé.

⚠ DANGER

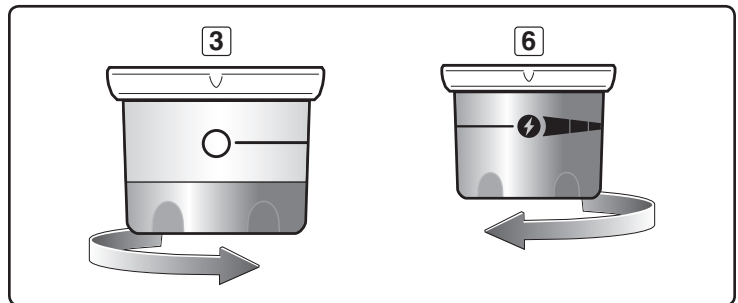
Si le barbecue ne s'allume pas et que le couvercle n'est pas ouvert pendant la tentative d'allumage ou que vous n'attendez pas les cinq minutes nécessaires pour la dissipation du gaz, une explosion risque de se produire, susceptible de provoquer des blessures graves voire mortelles.

- ⚠ **ATTENTION** : la flamme du réchaud de rôtissoire peut être difficilement visible par journée ensoleillée.
- ⚠ **AVERTISSEMENT** : avant d'utiliser la rôtissoire, vérifiez l'absence d'entailles, de craquelures, d'abrasion et de coupures au niveau du flexible. Si le flexible est endommagé de quelque façon que ce soit, n'utilisez pas le barbecue. Remplacez ce flexible uniquement par un flexible de rechange Weber® agréé. Contactez le service client du représentant Weber de votre zone. Vous trouverez ses coordonnées sur notre site Web à l'adresse www.weber.com®.

- A) Soulevez le couvercle (1).
- B) Retirez la grille de réchauffage et les grilles de cuisson de la cuve (2).
- C) Assurez-vous que tous les boutons de réglage des réchauds sont fermés (3). (Pour ce faire, enfoncez le bouton de réglage et tournez-le dans le sens des aiguilles d'une montre jusqu'à la position OFF.)
- ⚠ **AVERTISSEMENT** : les boutons de réglage des réchauds doivent être mis sur la position OFF avant l'ouverture du robinet de la bouteille de gaz propane.
- D) Tournez le robinet de la bouteille de gaz suivant l'une des options appropriées en fonction du type de votre bouteille et de votre détendeur (4).
- E) Insérez une allumette dans le porte-allumette et allumez-la.
- F) Placez le porte-allumette et l'allumette allumée sur le côté droit du réchaud de rôtissoire (5).
- ⚠ **AVERTISSEMENT** : ne vous penchez pas au-dessus du barbecue ouvert.
- G) Enfoncez le bouton de réglage du réchaud de fumoir et tournez-le jusqu'à la position START/HI. Maintenez le bouton de réglage enfoncé pendant vingt secondes après l'allumage du réchaud (6).



Les barbecues illustrés dans ce guide de l'utilisateur peuvent être légèrement différents du modèle acheté.



H) Vérifiez que le réchaud de rôtissoire devient rouge afin de vous assurer qu'il est bien allumé (7).

- ⚠ **AVERTISSEMENT** : si le réchaud de rôtissoire ne s'allume pas, tournez le bouton de réglage correspondant jusqu'à la position OFF et attendez 5 minutes afin de dégager le gaz avant de réessayer.

Remarque : lorsque vous utilisez la rôtissoire avec le couvercle du barbecue abaissé, allumez uniquement deux des réchauds principaux sous les aliments. (Reportez-vous à la section "METHODES DE CUISSON - CUISSON INDIRECTE") Vérifiez régulièrement vos aliments afin d'éviter qu'ils ne brûlent sur l'extérieur. Arrêtez le réchaud de rôtissoire une fois satisfait par la dorure de la viande/volailler. Finissez la cuisson à l'aide de la méthode indirecte. ♦

POUR ETEINDRE LE BARBECUE

Enfoncez le bouton de réglage du réchaud de rôtissoire et positionnez-le sur la position OFF en le tournant dans le sens des aiguilles d'une montre. Coupez l'alimentation de gaz à la source. ♦

ALLUMAGE ET UTILISATION DU RECHAUD DE ROTISSOIRE

MISES EN GARDE IMPORTANTES

Remarque : avant d'utiliser votre rôtissoire, mesurez votre aliment sur sa largeur la plus importante. S'il dépasse 241,8 mm (9 1/2"), il est trop gros pour pouvoir être cuit dans la rôtissoire. Le cas échéant, cet aliment peut être cuit dans un plat à rôti à l'aide de la méthode de cuisson indirecte.

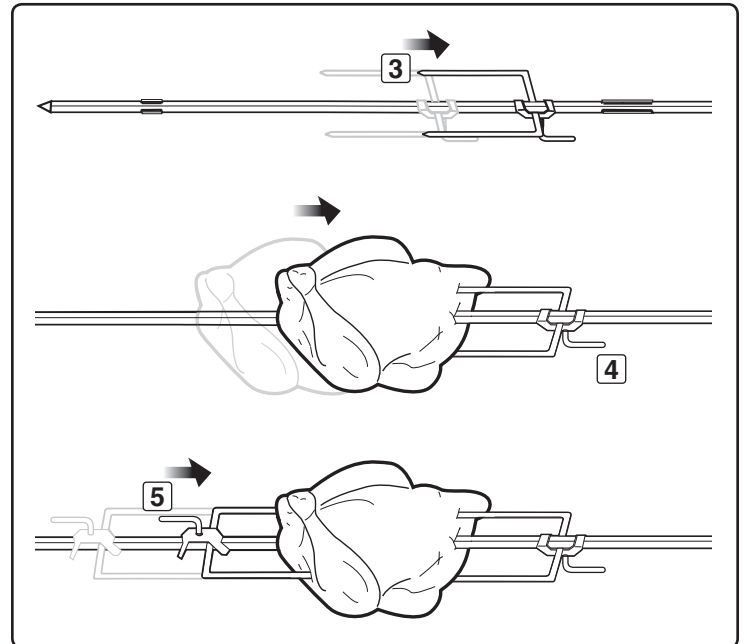
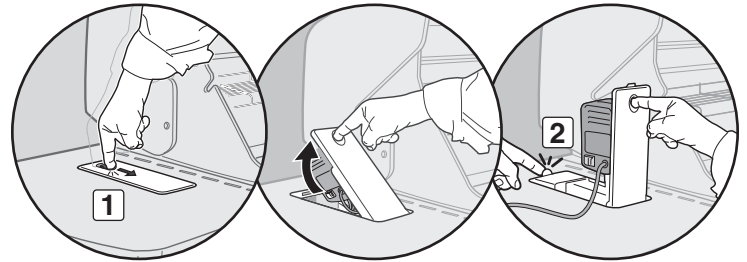
⚠ AVERTISSEMENTS

- ⚠ Lisez toutes les instructions avant d'utiliser votre rôtissoire.
- ⚠ Cette rôtissoire est destinée être utilisée à l'extérieur uniquement.
- ⚠ Si vous n'utilisez pas le moteur, déposez-le et conservez-le à l'abri de l'humidité.
- ⚠ Évitez tout contact avec des surfaces chaudes. Portez des gants de protection pour utiliser le barbecue.
- ⚠ Ne laissez pas les enfants utiliser cette rôtissoire.
- ⚠ Pour éviter les dangers électriques, n'immergez pas le fil d'alimentation, les prises ou le moteur dans de l'eau ou dans tout autre liquide.
- ⚠ Débranchez le moteur de la prise de courant lorsqu'il n'est pas utilisé ou avant de procéder à son nettoyage.
- ⚠ N'utilisez pas la rôtissoire à des fins autres que celles prévues.
- ⚠ Assurez-vous que le moteur est arrêté avant de le placer sur son support.
- ⚠ Ne faites pas fonctionner le moteur de rôtissoire si le cordon d'alimentation ou la prise est endommagée.
- ⚠ N'utilisez pas le moteur de la rôtissoire en cas de dysfonctionnement.
- ⚠ En cas d'utilisation d'une rallonge électrique, assurez-vous que cette dernière n'est en contact avec aucune surface chaude ou acérée.
- ⚠ Ne laissez pas le cordon d'alimentation pendre sur un bord acéré ou une surface chaude.
- ⚠ Utilisez l'appareil à l'extérieur uniquement et ne l'exposez pas à la pluie.
- ⚠ Afin de minimiser le risque d'électrocution, conservez la rallonge électrique au sec et loin du sol.
- ⚠ Le cordon d'alimentation fourni est court afin de réduire les risques de trébuchement. Vous pouvez utiliser des rallonges électriques, mais faites attention au risque de trébuchement.
- ⚠ Utilisez uniquement une rallonge électrique pour extérieur et à utiliser avec des appareils d'extérieur.
- ⚠ Si un adaptateur de prise électrique est utilisé, cet adaptateur doit mettre l'appareil à la terre. ♦

FONCTIONNEMENT DE LA ROTISSOIRE

⚠ **AVERTISSEMENT** : installez la rôtissoire avec l'aliment à cuire avant d'allumer le réchaud de rôtissoire.

- A) Pour mettre en marche le moteur de la rôtissoire, poussez le bouton situé sur le panneau de la rôtissoire rétractable (1). Tirez le panneau de la rôtissoire vers le haut. Poussez sur la languette de verrouillage (2) jusqu'à ce qu'un déclic indique qu'elle est en place.
- B) Retirez le cordon d'alimentation et branchez-le sur la source d'alimentation.
- ⚠ **ATTENTION** : ne faites pas passer le cordon d'alimentation du moteur de la rôtissoire à travers l'ouverture de la rôtissoire rétractable au niveau du plan de travail latéral.
- ⚠ **ATTENTION** : avant chaque utilisation, vérifiez l'état du cordon d'alimentation. Si le cordon est endommagé, n'utilisez pas la rôtissoire. Contactez le service client du représentant Weber de votre zone. Vous trouverez ses coordonnées sur notre site Web à l'adresse www.weber.com®.
- C) Assurez-vous que la poignée de la broche de rôtissoire est correctement fixée. Faites glisser l'une des fourchettes en direction du côté droit de la broche de rôtissoire en veillant à ce que les fourchettes se trouvent face au côté gauche et que la vis de la fourchette soit orientée vers le bas (3).
- D) Enfoncez la broche de rôtissoire au centre de l'aliment à rôtir. Insérez les pointes des deux fourchettes dans l'aliment. L'aliment doit être centré sur la broche. Serrez les vis des fourchettes (4).
- E) Faites glisser une autre fourchette sur la broche de rôtissoire en veillant à ce que les fourchettes soient face à la droite et que la vis de la fourchette soit orientée vers le haut. Insérez les pointes des deux fourchettes dans l'aliment. Serrez la vis de la fourchette (5).

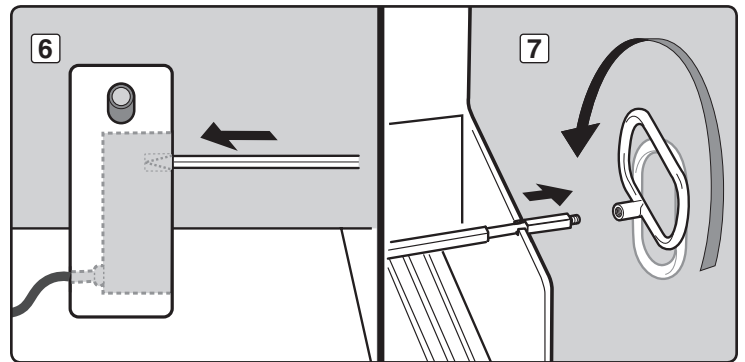


ALLUMAGE ET UTILISATION DU RECHAUD DE ROTISSOIRE

- F) Insérez la pointe de la broche de rôtissoire dans le moteur. Abaissez le tournebroche de rôtissoire dans les rainures de la cuve (6).
- G) La broche de rôtissoire doit tourner de façon à positionner le côté lourd de la viande ou de la volaille vers le bas. En cas de rôtissage d'aliments volumineux, la rotation de la broche peut nécessiter le retrait des grilles de cuisson et du panier de réchauffage. Si nécessaire, embrochez à nouveau l'aliment à rôtir afin de mieux l'équilibrer.
- H) Retirez la poignée de la broche de rôtissoire munie de filetages contraires, en tournant la poignée dans le sens des aiguilles d'une montre jusqu'à ce qu'elle se libère des filetages (7).

⚠ **ATTENTION : la poignée peut devenir très chaude si elle reste fixée à la broche de rôtissoire au cours de la cuisson. Ne laissez pas la poignée montée pendant que vous cuisez l'aliment.**

- I) Mettez le moteur en marche. ♦

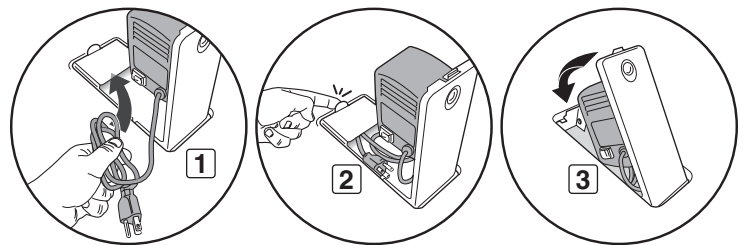


CUISSON A L'AIDE DE LA ROTISSOIRE

- La viande (à l'exception de la volaille et de la viande hachée) doit être à température ambiante avant sa cuisson. (20 à 30 minutes de cuisson suffisent généralement pour la plupart des aliments. Si les aliments sont congelés, les décongeler complètement avant de les cuire.)
- Ficelez la viande ou la volaille, si nécessaire, afin de rendre la forme aussi uniforme que possible avant son embrochage.
- Retirez les grilles de cuisson et le panier de réchauffage pour permettre la rotation sans entrave de la viande ou volaille.
- Suivez les instructions d'allumage pour le réchaud de rôtissoire.
- Réglez le réchaud de rôtissoire sur le réglage moyen/fort en fonction de la température de l'air extérieur.
- Placez les aliments à proximité du réchaud.
- Si vous souhaitez récupérer le jus et la graisse qui s'égouttent dans le but de préparer une sauce, placez une barquette en aluminium directement sous les aliments, sur les barres Flavorizer®.
- La procédure de préparation des aliments en vue de leur cuisson avec la rôtissoire est la même que pour la cuisson normale.
- Toutes les cuissons doivent être réalisées avec le couvercle abaissé.
- Si les aliments sont trop lourds ou de forme irrégulière, ils risquent de ne pas tourner correctement. Le cas échéant, il est conseillé d'utiliser la méthode de cuisson indirecte sans la rôtissoire.
- Le fumeur peut être utilisé en association avec la rôtissoire pour l'obtention d'un goût plus fumé.

Remarque : lors de l'utilisation du réchaud de rôtissoire, le thermomètre du barbecue ne reflète pas la température au sein de la cuve de cuisson.

⚠ **ATTENTION : avant de retirer la rôtissoire avec l'aliment cuit du barbecue, assurez-vous de remonter la poignée de broche de rôtissoire en la faisant tourner dans le sens inverse des aiguilles d'une montre jusqu'à ce qu'elle soit correctement fixée à la broche. ♦**

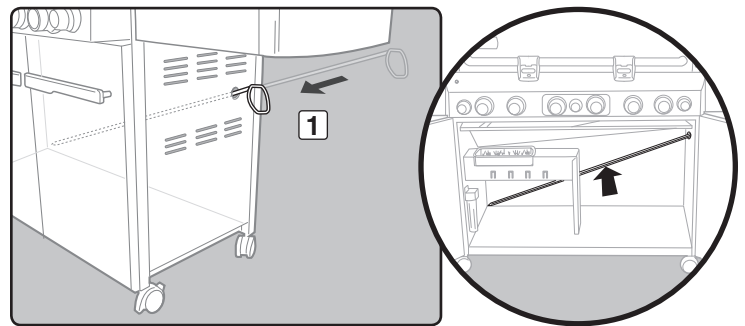


STOCKAGE DU MOTEUR DE LA RÔTISSOIRE

- A) Avant de rétracter la rôtissoire sous le plan de travail latéral, débranchez le cordon d'alimentation et placez avec précaution la prise/le cordon d'alimentation dans la zone de rangement de l'ensemble rôtissoire rétractable (1).

⚠ **ATTENTION : si vous ne rangez pas correctement le cordon d'alimentation de la rôtissoire, vous risquez de l'endommager au moment d'ouvrir ou de fermer le panneau de la rôtissoire rétractable.**

- B) De l'index, dégagez le panneau de la rôtissoire rétractable (2). Appuyez sur le panneau afin qu'il s'abaisse jusqu'à s'enclencher (3). ♦

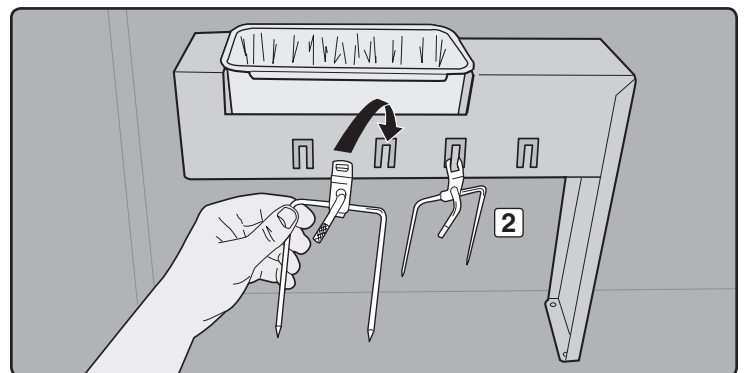


STOCKAGE DU TOURNEBROCHE DE LA RÔTISSOIRE

- A) Retirez les fourchettes du tournebroche de la rôtissoire. Replacez la poignée de la broche de rôtissoire. Avec précaution, insérez le tournebroche dans le meuble en le faisant glisser à travers l'orifice du panneau de droite (1).

⚠ **ATTENTION : veillez à ce que le tournebroche de la rôtissoire ne soit jamais en contact avec les conduites de gaz.**

- B) Rangez les fourchettes de la rôtissoire en les plaçant sur les crochets qui se trouvent sur le support de bac de récupération dans le meuble du barbecue (2). ♦



DEPANNAGE

PROBLEME	VERIFICATION	SOLUTION
Les flammes des réchauds sont de couleur jaune ou orange, et une odeur de gaz est détectée. (Ceci est normal pour le tube d'allumage de réchaud.)	Obstruction éventuelle des filtres de protection contre les insectes/araignées (blocage des orifices).	Nettoyez les filtres de protection contre les insectes/araignées. Reportez-vous à la section "ENTRETIEN ANNUEL"
Symptômes : Les réchauds ne s'allument pas, ou la flamme des réchauds est faible et tremblante en position HI, ou la température du barbecue ne dépasse pas 250° - 300° en position HI. <i>Dans certains pays, les détendeurs sont équipés d'un dispositif de sécurité en cas de débit de gaz excessif.</i>	Le dispositif de sécurité pour débit de gaz excessif, qui est intégré au raccordement à la bouteille de gaz du barbecue, s'est peut-être activé.	Pour réinitialiser le dispositif de sécurité pour débit de gaz excessif, mettez tous les boutons de réglage des réchauds sur la position de fermeture et fermez le robinet de la bouteille de gaz. Débranchez le détendeur de la bouteille de gaz. Mettez les boutons de réglage de réchaud sur la position HI. Attendez au moins 1 minute. Mettez les boutons de réglage de réchaud sur la position OFF. Rebranchez le détendeur sur la bouteille de gaz. Ouvrez doucement le robinet de la bouteille de gaz. Reportez-vous à la section "ALLUMAGE DU RECHAUD PRINCIPAL"
Le réchaud ne s'allume pas ou la flamme est faible avec le réglage HI.	La bouteille de gaz est-elle vide ou presque ?	Utilisez une bouteille de gaz pleine.
	Le flexible de gaz est-il plié ou pincé ?	Redressez le flexible de gaz.
	Le réchaud s'allume-t-il avec une allumette ?	S'il est possible d'allumer le réchaud à l'aide d'une allumette, vérifiez le système d'allumage.
	Avez-vous activé l'allumeur à étincelle plusieurs fois jusqu'à l'allumage du réchaud principal ? Reportez-vous à la section "ALLUMAGE DU RECHAUD PRINCIPAL"	Veillez à maintenir le bouton de réglage gaz enfoncé pendant deux secondes après avoir activé l'allumeur et vérifié la présence d'une flamme orange au niveau du tube d'allumage du réchaud.
	L'allumeur fonctionne-t-il ? Une étincelle est-elle visible lorsque vous actionnez l'allumeur de façon répétée ?	Essayez d'allumer le réchaud manuellement. Reportez-vous à la section "ALLUMAGE MANUEL DU RECHAUD PRINCIPAL" Contactez le service clientèle.
Apparition de flammèches imprévisibles : ⚠ ATTENTION : ne recouvrez pas le bac à graisse de papier aluminium.	Préchauffez-vous le barbecue conformément aux instructions fournies ?	Tous les réchauds doivent être réglés sur HI pendant 10 à 15 minutes pour le préchauffage.
	Les grilles de cuisson et les barres Flavorizer® sont-elles recouvertes de graisse brûlée ?	Nettoyez soigneusement. Reportez-vous à la section "NETTOYAGE"
	Le bac à graisse coulissant est-il sale, empêchant ainsi l'écoulement de la graisse dans le bac de récupération ?	Nettoyez le bac à graisses coulissant.
La flamme du réchaud est irrégulière. La flamme est faible lorsque le réchaud est en position HI. Les flammes ne sont pas présentes sur toute la longueur du tube du réchaud.	Les réchauds sont-ils propres ?	Nettoyez les réchauds. Reportez-vous à la section "ENTRETIEN"
L'intérieur du couvercle semble se détériorer. (Il semble s'écailler.)	Le couvercle est en acier émaillé ou en inox, il n'est pas peint. Il ne peut donc pas s'écailler. Il s'agit en réalité d'une accumulation de graisse cuite carbonisée qui s'effrite. CECI N'EST PAS UN DEFAULT.	Nettoyez soigneusement. Reportez-vous à la section "NETTOYAGE"
Les portes du meuble ne sont pas alignées.	Vérifiez la vis de réglage au bas de chaque porte.	Desserrez les écrous de réglage. Faites glisser les portes jusqu'à ce qu'elles soient alignées. Resserrez les écrous.
Le barbecue semble perdre de la chaleur lors d'une utilisation par basse température (10 °C (50 °F) ou moins).	Y a-t-il du givre/de la glace au niveau de la surface extérieure de la bouteille de gaz ?	Le gaz dans la bouteille se transforme trop lentement en vapeur pour arriver au niveau des réchauds. Ceci est dû au refroidissement de la bouteille de gaz provoqué par la température de l'air, lequel ralentit le processus de vaporisation. Placez tous les boutons de réglage des réchauds sur la position de fermeture et fermez le robinet de la bouteille de gaz. Remplacez la bouteille de gaz par une bouteille de recharge et continuez la cuisson.
Si les solutions proposées ne vous permettent pas de résoudre votre problème, contactez le représentant du service client de votre zone. Vous trouverez ses coordonnées sur notre site web à l'adresse www.weber.com®.		

DEPANNAGE DU RECHAUD LATÉRAL

PROBLEME	VERIFICATION	SOLUTION
Le réchaud latéral ne s'allume pas. <i>Dans certains pays, les détendeurs sont équipés d'un dispositif de sécurité en cas de débit de gaz excessif.</i>	Le robinet de la bouteille de gaz est-il ouvert ? Le dispositif de sécurité pour débit de gaz excessif, qui est intégré au raccordement à la bouteille de gaz du barbecue, s'est peut-être activé.	Ouvrez l'arrivée de gaz. Pour réinitialiser le dispositif de sécurité du débit de gaz excessif, fermez le robinet de la bouteille de gaz et réglez tous les boutons de réglage des brûleurs sur la position de fermeture. Soulevez les couvercles du barbecue et du brûleur latéral. Tournez lentement le robinet de la bouteille de gaz jusqu'à son ouverture complète. Attendez quelques secondes puis allumez le barbecue. Reportez-vous à la section "ALLUMAGE DU BRÛLEUR LATÉRAL."
La flamme est faible avec le réglage HI.	Le flexible de gaz est-il plié ou pincé ?	Redressez le flexible.
Le bouton d'allumage ne fonctionne pas.	Le réchaud s'allume-t-il avec une allumette ?	Si le réchaud peut être allumé à l'aide d'une allumette, vérifiez l'allumeur. Reportez-vous à la section "ENTRETIEN DU RECHAUD LATÉRAL."
Si les solutions proposées ne vous permettent pas de résoudre votre problème, contactez le représentant du service client de votre zone. Vous trouverez ses coordonnées sur notre site web à l'adresse www.weber.com®.		

DEPANNAGE DU RECHAUD SERA STATION®

PROBLEME	VERIFICATION	SOLUTION
<p>Les flammes des réchauds sont de couleur jaune ou orange, et une odeur de gaz est détectée. (Ceci est normal pour le tube d'allumage de réchaud.)</p> <p>Le réchaud Sear Station® ne s'allume pas.</p>	Obstruction éventuelle des filtres de protection contre les insectes/araignées. (Obstruction des orifices)	Nettoyez les filtres de protection contre les insectes/araignées. Reportez-vous à la section "ENTRETIEN ANNUEL"
	Avez-vous allumé les deux réchauds principaux adjacents ? Reportez-vous à la section "ALLUMAGE ET UTILISATION DU RECHAUD SEAR STATION®" pour la procédure d'allumage sûr.	Vérifiez l'allumage du réchaud principal adjacent en vous assurant de la présence d'une flamme. ⚠ AVERTISSEMENT : si le réchaud ne s'allume pas en l'espace de cinq secondes, positionnez le bouton de réglage gaz sur OFF et patientez cinq minutes, de façon à permettre la dissipation du gaz avant toute nouvelle tentative d'allumage.
	Le réchaud s'allume-t-il avec une allumette ?	Si le réchaud s'allume à l'aide d'une allumette, vérifiez le canal Crossover® au niveau du réchaud de saisie. Reportez-vous à la section "ENTRETIEN" pour en savoir plus sur la procédure de dépose et de nettoyage du réchaud.
	L'allumeur fonctionne-t-il ? (Une étincelle est-elle visible lorsque vous actionnez l'allumeur de façon répétée ?)	Essayez d'allumer le réchaud manuellement. Reportez-vous à la section "ALLUMAGE ET UTILISATION DU RECHAUD SEAR STATION®" Contactez le service clientèle.
<p>Symptômes généraux :</p> <p>Le réchaud ne s'allume pas. -ou- La flamme du réchaud est faible et tremblante.</p> <p><i>Dans certains pays, les détendeurs sont équipés d'un dispositif de sécurité en cas de débit de gaz excessif.</i></p>	Le dispositif de sécurité pour débit de gaz excessif, qui est intégré au raccord de bouteille de gaz du barbecue, s'est peut-être activé.	Pour réinitialiser le dispositif de sécurité pour débit de gaz excessif, positionnez tous les boutons de réglage de puissance des réchauds sur OFF et fermez le robinet de la bouteille de gaz. Débranchez le détendeur de la bouteille de gaz. Positionnez les boutons de réglage des réchauds sur START/HI. Attendez au moins une minute. Positionnez les boutons de réglage des réchauds sur OFF. Rebranchez le détendeur sur la bouteille de gaz. Ouvrez doucement le robinet de la bouteille de gaz. Reportez-vous à la section "ALLUMAGE DU RECHAUD PRINCIPAL"
<p>Si les solutions proposées ne vous permettent pas de résoudre votre problème, contactez le représentant du service client de votre zone. Vous trouverez ses coordonnées sur notre site web à l'adresse www.weber.com®.</p>		

DEPANNAGE DE LA ROTISSOIRE

PROBLEME	VERIFICATION	SOLUTION
<p>Le réchaud de rôtissoire ne s'allume pas.</p>	Avez-vous maintenu le bouton de réglage du réchaud enfoncé pendant 20 secondes après l'allumage du réchaud ?	Retentez d'allumer le réchaud en appuyant sur son bouton de réglage et en le maintenant enfoncé pendant 20 secondes après l'allumage du réchaud.
	Avez-vous attendu que l'intégralité de la surface en céramique soit embrasée avant de décompter les 20 secondes ?	Lorsque vous retentez d'allumer le réchaud en appuyant sur son bouton de réglage, attendez que l'intégralité de la surface en céramique soit embrasée avant de commencer le décompte des 20 secondes.
	Avez-vous utilisé l'allumeur à étincelle de façon répétée jusqu'à l'allumage du réchaud ?	Après avoir attendu cinq minutes pour permettre la dissipation du gaz, tentez d'utiliser l'allumeur à étincelle de façon répétée jusqu'à l'allumage du réchaud. Reportez-vous à la section "ALLUMAGE ET UTILISATION DU RECHAUD LATERAL"
	L'allumeur fonctionne-t-il ? Une étincelle est-elle visible lorsque vous actionnez l'allumeur de façon répétée ?	Essayez d'allumer le réchaud manuellement. Reportez-vous à la section "ALLUMAGE MANUEL DU RECHAUD DE ROTISSOIRE" Contactez le service clientèle.
<p>Symptômes généraux :</p> <p>Le réchaud ne s'allume pas, ou la flamme du réchaud est faible et tremblante.</p> <p><i>Dans certains pays, les détendeurs sont équipés d'un dispositif de sécurité en cas de débit de gaz excessif.</i></p>	Le dispositif de sécurité pour débit de gaz excessif, qui est intégré au raccord de bouteille de gaz du barbecue, s'est peut-être activé.	Pour réinitialiser le dispositif de sécurité pour débit de gaz excessif, positionnez tous les boutons de réglage de puissance des réchauds sur OFF et fermez le robinet de la bouteille de gaz. Débranchez le détendeur de la bouteille de gaz. Positionnez les boutons de réglage des réchauds sur START/HI. Attendez au moins 1 minute. Positionnez les boutons de réglage des réchauds sur OFF. Rebranchez le détendeur sur la bouteille de gaz. Ouvrez doucement le robinet de la bouteille de gaz. Reportez-vous à la section "ALLUMAGE DU RECHAUD PRINCIPAL"
<p>Si les solutions proposées ne vous permettent pas de résoudre votre problème, contactez le représentant du service client de votre zone. Vous trouverez ses coordonnées sur notre site web à l'adresse www.weber.com®.</p>		

DEPANNAGE DE LA LAMPE DU MANCHE GRILL OUT™

PROBLEME	VERIFICATION	SOLUTION
<p>La lampe du manche du Weber Grill Out™ ne s'allume pas.</p>	Les piles sont-elles déchargées ?	Remplacez les piles.
	Les piles sont-elles installées correctement ?	Reportez-vous à l'illustration de montage.
	Le couvercle est-il relevé avec le bouton de marche/arrêt sur ON ?	La lampe s'allume lorsque le couvercle est ouvert.
	La lampe montée sur le manche du Weber Grill Out™ est-elle activée ?	Appuyez sur le bouton de marche/arrêt.
	La lampe montée sur le manche du Weber Grill Out™ est-elle positionnée correctement ?	Réglez la position de la lampe. Reportez-vous à l'illustration de montage.
<p>Si les solutions proposées ne vous permettent pas de résoudre votre problème, contactez le représentant du service client de votre zone. Vous trouverez ses coordonnées sur notre site web à l'adresse www.weber.com®.</p>		

NETTOYAGE

⚠ AVERTISSEMENT : coupez l'arrivée de gaz de votre barbecue à gaz Weber® et attendez qu'il refroidisse avant de le nettoyer.

⚠ ATTENTION : ne nettoyez pas les barres Flavorizer® ni les grilles de cuisson dans un four autonettoyant.

Surfaces externes - Nettoyez ces surfaces à l'aide d'une solution d'eau savonneuse tiède, puis rincez-les à l'eau claire.

⚠ ATTENTION : n'utilisez pas de produits nettoyants pour fours, des nettoyants abrasifs (nettoyants de cuisine) ou à base d'agrumes, ni des chiffons abrasifs sur les surfaces du barbecue ou du chariot.

Bac à graisse couissant - Retirez l'excès de graisse, lavez à l'eau savonneuse tiède puis rincez à l'eau claire.

⚠ ATTENTION : ne recouvrez pas le bac à graisse de papier aluminium.

Barres Flavorizer® et grilles de cuisson - Nettoyez à l'aide d'une brosse en acier inoxydable appropriée. Au besoin, retirez la grille du barbecue, lavez-la à l'eau savonneuse tiède, puis rincez-la à l'eau claire.

Pour en savoir plus sur la disponibilité des grilles de cuisson et des barres Flavorizer® de rechange, contactez le service client du représentant Weber de votre zone. Vous trouverez ses coordonnées sur notre site web à l'adresse www.weber.com.

Bac de récupération - Vous pouvez protéger le bac de récupération à l'aide des barquettes en aluminium jetables ou avec du papier aluminium. Pour nettoyer le bac de récupération, lavez-le à l'eau savonneuse tiède, puis rincez-le à l'eau claire.

Thermomètre - Nettoyez à l'eau savonneuse tiède ; nettoyez avec un tampon à frotter en plastique.

Cuve - Brossez les résidus des tubes des réchauds. **VEUILLEZ A NE PAS AGRANDIR LES ORIFICES DES RECHAUDS (OUVERTURES).** Lavez l'intérieur de la cuve de cuisson à l'aide d'eau savonneuse tiède, puis rincez-la à l'eau claire.

Intérieur du couvercle - Lorsque le couvercle est encore légèrement chaud, essuyez-le avec une serviette en papier afin d'éviter une accumulation de graisse. Les écailles de graisse ressemblent à des écailles de peinture.

Surfaces en acier inox - Lavez-les à l'aide d'un chiffon doux et d'une solution d'eau savonneuse. Veillez à frotter dans le sens du grain de l'acier inox.

N'utilisez pas de produits nettoyants contenant de l'acide, des essences minérales ou du xylène. Rincez correctement après le nettoyage. ♦

PROTEGEZ LES PARTIES EN ACIER INOXYDABLE

Votre barbecue ou son meuble, son couvercle, sa console de contrôle gaz et ses étagères peuvent être en acier inox. Le maintien de l'éclat d'origine de l'acier inoxydable est un jeu d'enfant. Nettoyez-le avec de l'eau savonneuse, puis rincez-le à l'eau claire et séchez-le. Pour éliminer les particules résistantes, utilisez une brosse non métallique.

⚠ IMPORTANT : n'utilisez ni brosse métallique ni nettoyant abrasif sur les surfaces en acier inox de votre barbecue, vous le rayeriez.

⚠ IMPORTANT : lors du nettoyage des surfaces, veillez à frotter/essuyer dans le sens du grain afin de préserver l'aspect de votre acier inox. ♦

FILTRES WEBER® CONTRE LES ARAIGNEES/INSECTES

Votre barbecue à gaz Weber® est une cible pour les araignées et autres insectes, comme tous les autres équipements à gaz d'extérieur. Ils risquent de se nicher dans le venturi (1) des tubes des réchauds. Le cas échéant, le débit de gaz normal est bloqué, ce qui peut provoquer son refoulement vers la prise d'air de combustion. Un tel phénomène peut produire un embrasement dans et autour des prises d'air, sous la console de contrôle gaz, et endommager sérieusement votre barbecue.

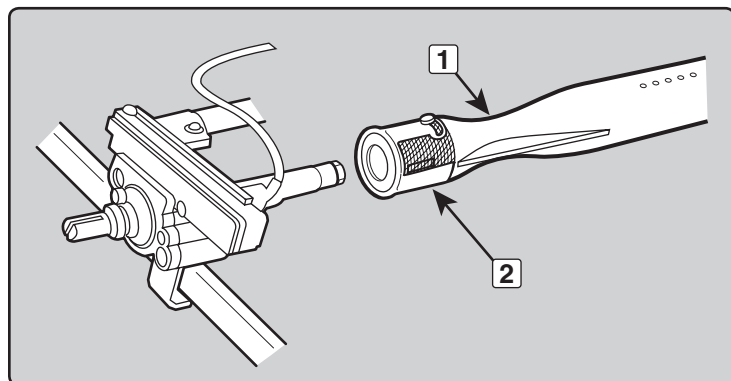
Les prises d'air de combustion des réchauds sont dotées de filtres de protection en acier inoxydable (2) pour empêcher que les araignées et d'autres insectes ne pénètrent dans les prises d'air.

On recommande de vérifier l'état des filtres de protection contre les araignées et les insectes au moins une fois par an. (Reportez-vous à la section "ENTRETIEN ANNUEL"). Vérifiez également et nettoyez le filtre de protection contre les araignées/insectes en cas d'apparition des symptômes suivants :

- A) Odeur de gaz, et flammes du réchaud jaunes et faibles.
- B) Le barbecue n'atteint pas la température appropriée.
- C) Le barbecue ne chauffe pas de manière uniforme.
- D) Un ou plusieurs réchauds ne s'allument pas.

⚠ DANGER

Si les symptômes susmentionnés ne sont pas éliminés, un incendie risque de se produire et de provoquer des blessures corporelles graves voire mortelles ainsi que des dommages matériels. ♦



NETTOYAGE DU TUBE DE RECHAUD

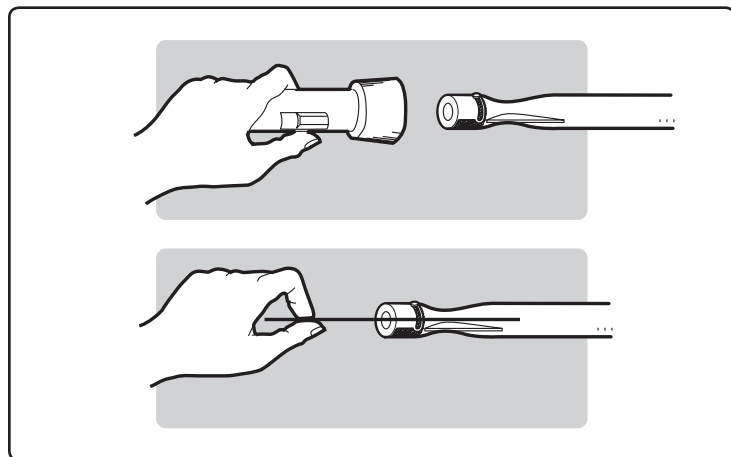
Coupez l'arrivée de gaz.

Déposez le collecteur de gaz. (Reportez-vous à la section "REPLACEMENT DES RECHAUDS PRINCIPAUX")

Inspectez l'intérieur de chaque réchaud à l'aide d'une lampe torche.

Nettoyez l'intérieur des réchauds à l'aide d'un fil de fer (un porte-manteau métallique déplié convient également). Vérifiez et nettoyez les ouvertures de l'obturateur d'air aux extrémités des réchauds. Vérifiez et nettoyez les orifices à la base de ces derniers. Nettoyez l'extérieur des réchauds à l'aide d'une brosse en laine d'inox. Cette opération est destinée à assurer l'ouverture complète des orifices du réchaud.

⚠ ATTENTION : n'agrandissez pas les orifices des réchauds lors du nettoyage. ♦



REPLACEMENT DES BRÛLEURS

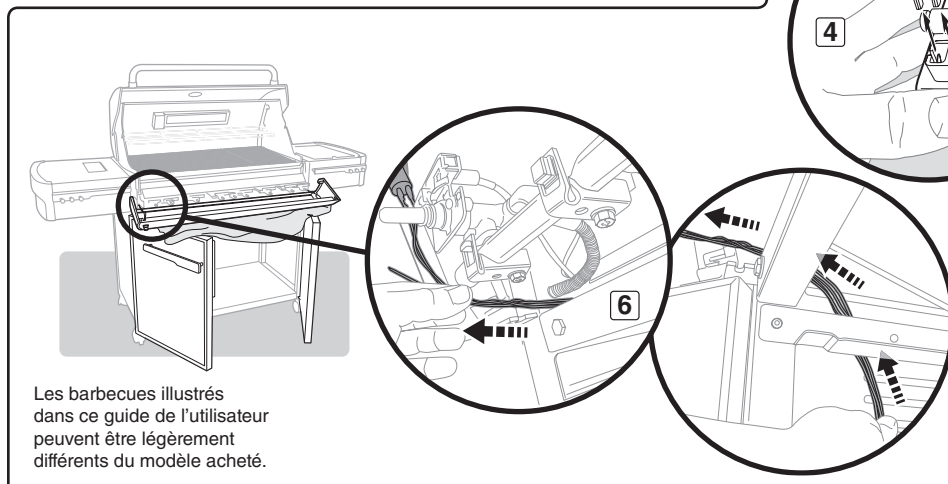
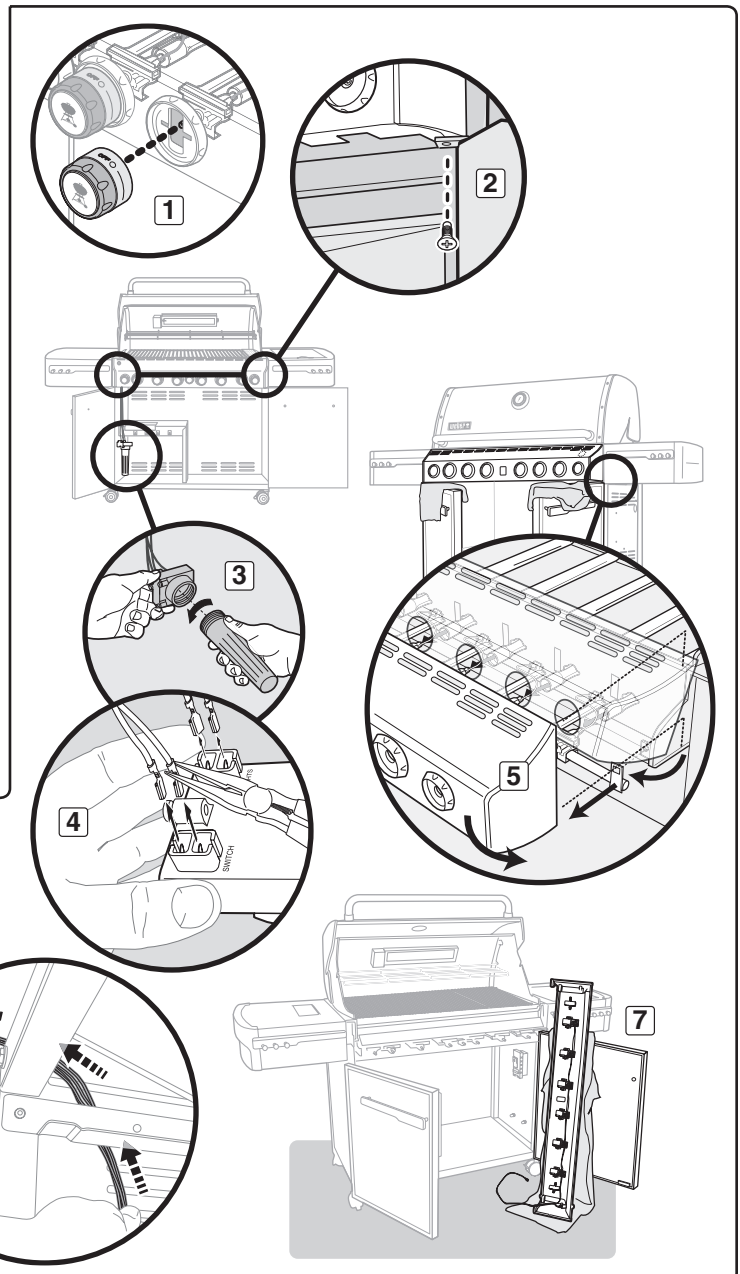
Remarque : votre barbecue à gaz Summit® doit être à l'arrêt et froid.

- A) Coupez l'alimentation de gaz à la source.
- B) Débranchez l'arrivée de gaz.
- C) Déposez les grilles de cuisson.
- D) Déposez les barres Flavorizer®.
- E) Déposez le fumoir (si votre modèle en est équipé).

Dépose du panneau de commande

Outils nécessaires : tournevis, pinces et torchons.

- A) Retirez les boutons de réglage gaz (1).
- B) Ouvrez les deux portes. À l'aide d'un tournevis, retirez les vis de la face inférieure du panneau de commande (2).
- C) Soulevez et retirez le compartiment batterie se trouvant à l'intérieur de l'enceinte du barbecue (3).
- D) En utilisant une pince à bec-fin, débranchez les cosses des câbles du dessus du compartiment batterie (4). Ne tirez pas sur les câbles. Retirez-les en tirant sur les cosses des câbles.
- E) Recouvrez le dessus des deux kits de porte de torchons. **Ceci protégera le panneau de commande et les kits de portes contre les rayures à l'étape suivante.**
- F) Inclinez le bas du panneau de commande vers l'avant. Soulevez-le légèrement (5) et faites-le tourner face vers le bas pour qu'il repose sur les hauts des kits de porte. **(Veillez à ne pas rompre ni débrancher les fils des LED du panneau de commande).**
- G) Sortez avec précaution les câbles de la batterie de l'intérieur de l'enceinte du barbecue (6).
- H) Ouvrez complètement la porte droite. Posez le panneau de commande au sol, en le laissant reposer sur le torchon couvrant la porte droite (7).

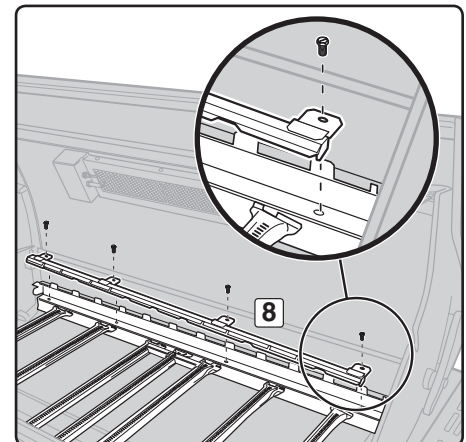
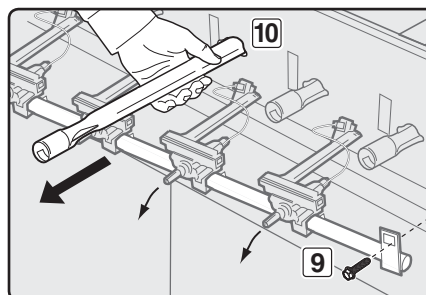


Les barbecues illustrés dans ce guide de l'utilisateur peuvent être légèrement différents du modèle acheté.

Retrait des brûleurs

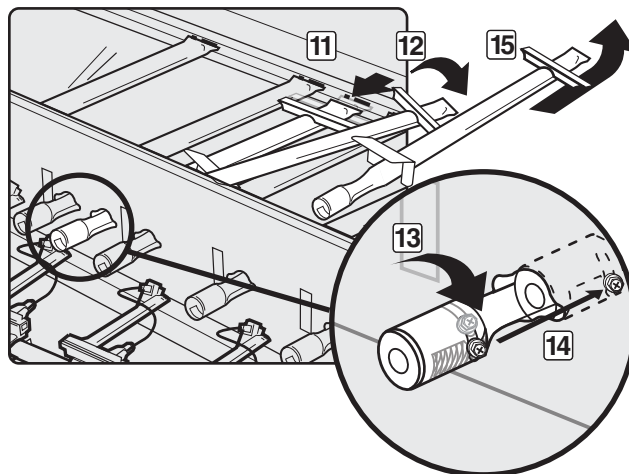
Outils nécessaires : un tournevis à douille de 5/16" et un de 3/8".

- A) En utilisant le tournevis à douille de 5/16", retirez les vis qui sécurisent la barre transversale Crossover®. Retirez la barre transversale Crossover® de l'intérieur de la cuve de cuisson (8).
- B) En utilisant le tournevis à douille 3/8", retirez les vis qui sécurisent le kit collecteur de gaz à la cuve. Extrayez l'ensemble collecteur de gaz des brûleurs et laissez-le pendre de l'enceinte du barbecue (9). Ne débranchez pas le câble bleu du côté gauche du collecteur de gaz.
- C) Retirez le ou les brûleurs sélectionnés de la cuve de cuisson et remplacez-les par de nouveaux brûleurs (10).



Retirez le brûleur Sear Station®

Pour déposer le brûleur Sear Station®, tirez sur le brûleur. Le brûleur est ainsi extrait de son logement (11). Faites ensuite tourner le brûleur dans le sens des aiguilles d'une montre (12), afin que la vis à l'extrémité du brûleur (13) puisse passer dans l'encoche de l'ouverture de la protection thermique (14). Lorsque le brûleur est dégagé, retirez-le de la cuve de cuisson (15).



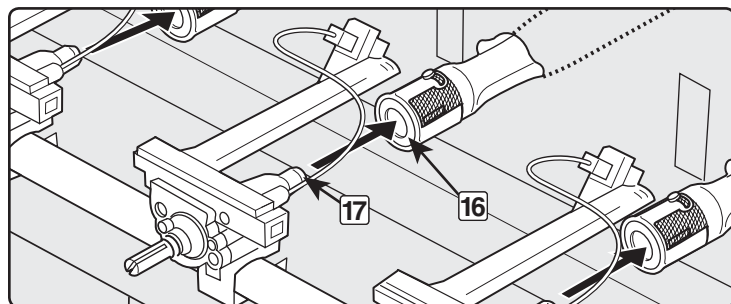
Remontage du collecteur de gaz

A) Pour remonter le collecteur de gaz, inversez les étapes précédemment décrites dans la section « Retrait des brûleurs ».

⚠ ATTENTION : Les ouvertures des brûleurs (16) doivent être correctement positionnées au-dessus des injecteurs (17). Veillez à ce que l'extrémité opposée des tubes de brûleur (18) soit correctement alignée sur les fentes situées sur la partie arrière de la cuve. Assurez-vous que le montage est correctement réalisé avant de procéder à la fixation du collecteur de gaz.

⚠ AVERTISSEMENT : Il est conseillé de vérifier l'étanchéité à chaque déconnexion et reconnexion d'un raccord de gaz. Reportez-vous à la section « TEST D'ÉTANCHÉITÉ AU GAZ ».

B) Remplacez les composants de la cuve de cuisson (Non illustré).

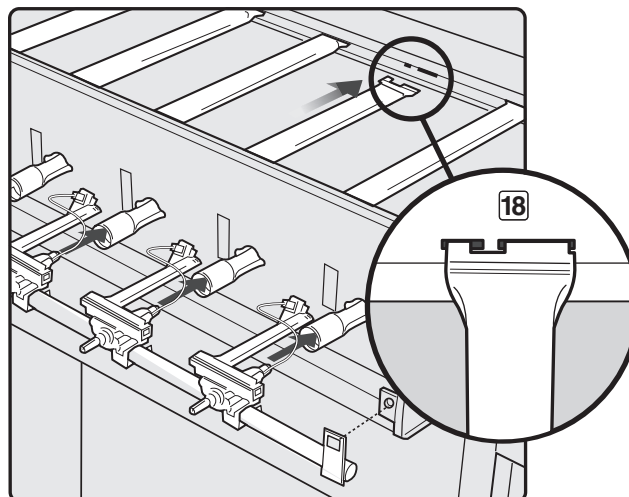


Remontage du panneau de commande

A) Pour remonter le panneau de commande, inversez les étapes précédemment décrites dans la section « Dépose de la console de contrôle gaz ».

B) Vérifiez le bon branchement des câbles. Reportez-vous à la section « FONCTIONS D'ALLUMAGE ».

⚠ AVERTISSEMENT : Veillez à ce que toutes les pièces ont été montées et que la visserie est bien serrée avant d'utiliser le barbecue. Le non-respect du présent avertissement peut être à l'origine d'un incendie, d'une explosion ou d'une défaillance structurelle susceptibles de provoquer des blessures graves voire mortelles, ainsi que des dommages matériels. ♦



ENTRETIEN DU RECHAUD LATÉRAL

⚠ AVERTISSEMENT : tous les boutons de réglage et les robinets d'alimentation de gaz doivent être mis sur la position OFF.

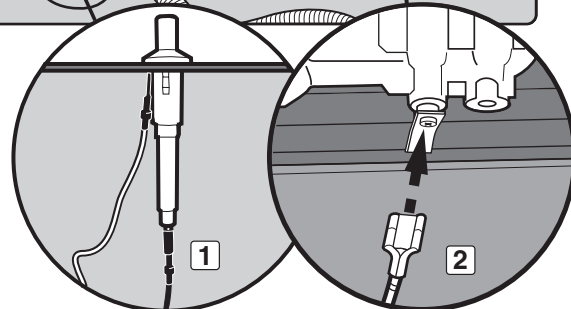
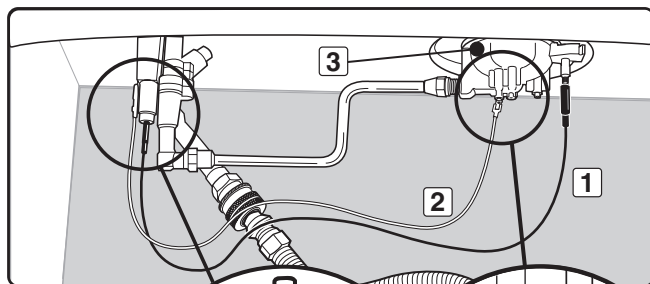
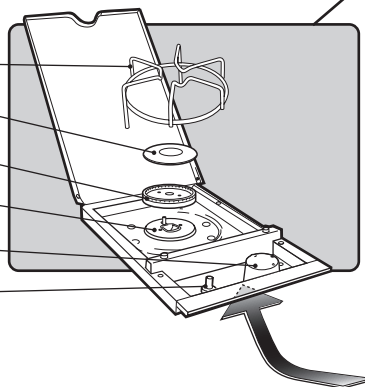
Assurez-vous que le câble noir est raccordé à l'allumeur et à l'électrode.

Assurez-vous que le câble blanc est raccordé à l'allumeur et au collier de mise à la terre.

L'étincelle doit être de couleur blanche/bleue, pas jaune.

- A) Fil de l'allumeur (1)
- B) Fil de terre (2)
- C) Réchaud (3) ♦

Grille de réchaud latéral
 Capuchon du réchaud latéral
 Tête et anneau de réchaud latéral
 Électrode d'allumage
 Bouton de réglage gaz
 Allumeur



ENTRETIEN ANNUEL

Vérification et nettoyage des filtres de protection contre les araignées/insectes

Pour vérifier les filtres de protection contre les araignées/insectes, retirez la console de contrôle gaz. Si les filtres de protection contre les araignées/insectes sont recouverts de poussière ou de saletés, retirez les réchauds afin de les nettoyer.

Brossez légèrement les filtres de protection contre les araignées/insectes à l'aide d'une brosse à poils doux (une vieille brosse à dent, par exemple).

⚠ ATTENTION : n'utilisez pas d'outils durs ou pointus pour nettoyer les filtres de protection contre les araignées/insectes. Ne déplacez pas les filtres de protection contre les araignées/insectes et n'élargissez pas non plus ses ouvertures.

Tapotez légèrement le réchaud de façon à en faire tomber les résidus et les saletés. Une fois les filtres de protection contre les araignées/insectes et les réchauds propres, remettez ces derniers en place.

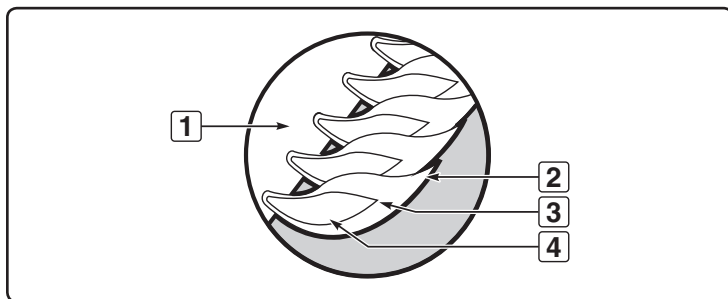
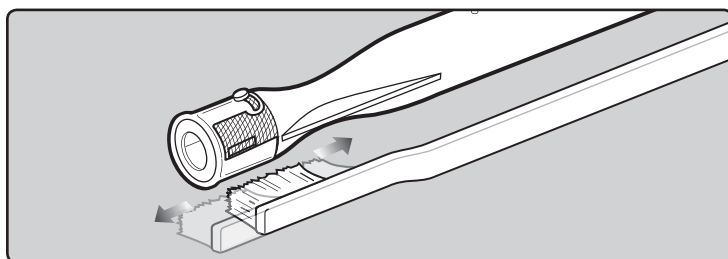
En cas d'endommagement ou de problème de nettoyage du filtre de protection contre les araignées/insectes, contactez le service client du représentant Weber de votre zone. Vous trouverez ses coordonnées sur notre site web à l'adresse www.weber.com.

Flamme du réchaud

Les réchauds du barbecue à gaz Weber® ont été réglés en usine afin d'obtenir un mélange air/gaz adéquat. Une flamme correcte est illustrée ci-contre.

- A) Tuyau du réchaud (1)
- B) Extrémité occasionnellement jaune (2)
- C) Bleu clair (3)
- D) Bleu foncé (4)

Si les flammes n'ont pas un aspect homogène sur tout le tube du réchaud, suivez les procédures de nettoyage des réchauds. ♦



⚠ ATTENTION : ce produit a été soumis à des tests de sécurité. Il est homologué uniquement pour une utilisation dans un pays donné. Consultez l'emballage extérieur pour plus d'informations sur le pays d'utilisation correspondant.

Ces pièces peuvent être des composants de transfert ou de combustion de gaz. Contactez le service clientèle de Weber-Stephen Products LLC pour en savoir plus sur les pièces de rechange Weber-Stephen Products LLC d'origine.

⚠ AVERTISSEMENT : ne tentez pas d'effectuer des réparations sur des composants d'acheminement ou de combustion de gaz sans contacter préalablement le service clientèle de Weber-Stephen Products LLC ou votre revendeur Weber. Le non-respect du présent avertissement peut donner lieu à un incendie ou à une explosion susceptible de provoquer des blessures graves, voire mortelles, ainsi que des dommages matériels.



Ce symbole indique que le produit ne doit pas être éliminé avec les déchets ménagers. Pour en savoir plus sur la mise au rebut appropriée de ce produit en Europe, rendez-vous sur le site Web www.weber.com et contactez l'importateur spécifié pour votre pays. Si vous ne disposez pas d'accès à Internet, contactez votre revendeur qui vous fournira le nom, l'adresse et le numéro de téléphone de l'importateur.

Si vous décidez d'éliminer votre barbecue, vous devez démonter tous les composants électriques (moteur de rôtissoire, batteries, module d'allumage, lampes des poignées) et les éliminer indépendamment du barbecue, conformément à la réglementation DEEE.

WEBER-STEPHEN PRODUCTS LLC

R. McDonald Co. PTY. LTD.
A.C.N., 007 905 384
104 South Terrace
Adelaide, SA 5000
AUSTRALIA
Tel: +61.8.8221.6111

WEBER-STEPHEN ÖSTERREICH GmbH

Maria-Theresia-Straße 51
4600 Wels
AUSTRIA
Tel: +43 7242 890 135 0; info-at@weberstephen.com

WEBER-STEPHEN PRODUCTS BELGIUM Sprl

Blarenberglaan 6 Bus 4
Industriezone Noord
BE-2800 Mechelen
BELGIUM
Tel: +32 015 28 30 90; info@weberstephen.com

WEBER-STEPHEN CZ & SK spol. s r.o.

U Hajovny 246
25243 Průhonice
CZECH REPUBLIC
Tel: +42 267 312 973; info-cz@weberstephen.com

WEBER-STEPHEN NORDIC ApS

Bøgildsmindevej 23
DK-9400 Nørresundby
DANMARK
Tel: +45 99 36 30 10; info@weberstephen.dk

WEBER-STEPHEN DEUTSCHLAND GmbH

Rheinstraße 194
55218 Ingelheim
DEUTSCHLAND
Tel: +49 6132 8999 0; info-de@weberstephen.com

WEBER-STEPHEN FRANCE

C.S. 80322 – Eragny sur Oise
95617 Cergy Pontoise Cedex
FRANCE
Tél: +33 810 19 32 37; service.consommateurs@weberstephen.com

WEBER-STEPHEN MAGYARORSZÁG KFT.

1138 Budapest, Váci út 186.
HUNGARY
Tel: +36 70 / 70-89-813; info-hu@weberstephen.com

JARN & GLER WHOLESALE EHF

Skutuvogur 1H
1-104 Reykjavik
ICELAND
Tel: +354 58 58 900

Weber-Stephen Barbecue Products India Pvt. Ltd.

11/2 Haudin Road,
Ulsoor
Bangalore - 560042
Karnataka
INDIA
Tel: 18001023102; Tel: 080 42406666

D&S IMPORTS

14 Shenkar Street
Petach, Tikva 49001
ISRAEL
Tel: +972 392 41119; info@weber.co.il

WEBER-STEPHEN PRODUCTS ITALIA Srl

Centro Polifunzionale "Il Pioppo"
Viale della Repubblica 46
36030 Povolara di Dueville – Vicenza
ITALY
Tel: +39 0444 360 590; info-italia@weberstephen.com

WEBER-STEPHEN PRODUCTS S.A. de C.V.

Calle José Guadalupe Zuno #2302 P.H.
Col. Americana, Guadalajara, Jalisco C.P. 44160
MEXICO
RFC- WPR030919ND4
Tel: +01800-00-Weber [93237] Ext. 105

WEBER-STEPHEN NETHERLANDS B.V.

Tsjükemarwei 12
8521 NA Sint Nicolaasga
Postbus 18
8520 AA Sint Nicolaasga
NETHERLANDS
Tel: +31 513 4333 22; info@weberbarbecues.nl

WEBER-STEPHEN PRODUCTS LLC

Supreme Barbecues LTD.
6 Maurice Road
Penrose, Auckland 1643
NEW ZEALAND
Tel: +64.579.6630

WEBER-STEPHEN POLSKA Sp. z o.o.

Ul. Trakt Lubelski 153
04-766 Warszawa
POLSKA
Tel: +48 22 392 04 69; info-pl@weberstephen.com

OOO WEBER-STEPHEN Vostok

142784 Moscow Region,
Leninsky District
Rumyantsevo Village, Building 1
RUSSIA
Tel: +7 495 989 56 34; info.ru@weberstephen.com

WEBER-STEPHEN PRODUCTS (South Africa) (Pty) Ltd.

141-142 Hertz Draai
Meadowdale, Edenvale
Gauteng
SOUTH AFRICA
Tel: +27 11 454 2369; info@weber.co.za

WEBER-STEPHEN IBERICA Srl

Avda. de les Corts Catalanes 9-11 -
Despacho 10 B
E-08173 Sant Cugat del Vallès
Barcelona
SPAIN
Tel: +34 93 584 40 55; infoiberica@weberstephen.com

WEBER-STEPHEN SCHWEIZ GmbH

Talackerstr. 89a
8404 Winterthur
SWITZERLAND
Tel: +41 52 24402 50; info-ch@weberstephen.com

WEBER STEPHEN TURKEY

Ev ve Bahçe Malzemeleri Ticaret Ltd. Şti
İstoc Toptancılar Çarşısı C Blok 4. Kat No: 31
34219 Mahmutbey / Güneşli / Istanbul
TURKEY
Tel: +90 212 659 64 80; Fax: +90 212 659 64 83

WEBER-STEPHEN NORDIC MIDDLE EAST

Ras Al Khaimah FTZ
P.O. Box 10559
UNITED ARAB EMIRATES
Tel: +971 4 360 9256; info@weberstephen.ae

WEBER-STEPHEN PRODUCTS (U.K.) LIMITED

Griffin House, First Floor,
Broughton Hall Business Park,
Skipton, North Yorkshire BD23 3AN
UNITED KINGDOM
Tel: +44 01756 692611; customerservicewe@weberstephen.com

WEBER-STEPHEN PRODUCTS LLC

200 East Daniels Road
Palatine, IL 60067-6266
USA
Tel: 847 934 5700; support@weberstephen.com

For Republic of Ireland, please contact:
Weber-Stephen Products (U.K.) Limited.

For other eastern European countries,
such as ROMANIA, SLOVENIA,
CROATIA, or GREECE, please contact:
Weber-Stephen Deutschland GmbH,
info-EE@weberstephen.com.

For Baltic states, please contact:
Weber-Stephen Nordic ApS.



WEBER-STEPHEN PRODUCTS LLC

www.weber.com®