

BDIN28450C Masina de spalat vase incorporabila

EAN: 8690842681547



Clasa energetica



Numar seturi



Numar programe



CornerIntense



*Imaginea produsului este cu titlu de prezentare

CORNERINTENSE™

Pentru ca toate vasele, tacamurile si paharele tale sa fie perfect curatate, masinile de spalat vase Beko includ si tehnologia CornerIntense, un sistem care asigura distributia uniforma a jetului de apa si a detergentului in spatiul cuvei, astfel incat toate suprafetele sa fie spalate corect si, la final, sa nu ramana deloc urme de murdarie. Tehnologia CornerIntense ofera vaselor tale o curatare impecabila datorita miscarilor dreptunghiular ale bratului rotativ, prin care apa si detergentul ajung in fiecare colt pentru o eliminarea eficienta a murdariei.



SELFDRY

Flux de aer natural pentru o performanta de uscare mai buna. Functia SelfDry imbunatateste performantele de uscare prin patrunderea aerului natural si eliminarea aburului din masina de spalat vase prin deschiderea automata a usii la sfarsitul programului.

* aplicarea functiei prelungeste durata ciclului de spalare



AQUA FLEX®

Programul AquaFlex™ ajusteaza presiunea apei in cosul inferior si superior asigurand cele mai bune performante de spalare si uscare pentru toate tipurile de vase, inclusiv a celor din material plastic. AquaFlex™ asigura o spalare delicata in cosul superior si o curatare intensiva in cosul inferior.

INTENSIVE 70°C

Este un program destinat spalarii vaselor foarte murdare sau a caror spalare a fost amanata. Secretul sau consta in folosirea apei la temperaturi ridicate pentru spalare si a unor cicluri suplimentare de clatire, inclusiv cu apa fierbinte.



- ✓ Eficientă
- ✓ Durabilitate
- ✓ Nivel scăzut de zgomot

MOTOR PROSMART™ INVERTER

Masinile de spalat vase de la Beko cu motor ProSmart™ Inverter asigura cel mai ridicat nivel de fiabilitate si performanta. Mai mult, motorul cu viteza adaptabila iti permite sa folosesti de fiecare data nivelul optim de apa si energie.



ACROBAT SYSTEM

Incarcarea vaselor de orice dimensiune in masina de spalat vase este acum posibila, datorita sistemului acrobat. Acesta permite ajustarea cosului superior pe 3 niveluri pentru o flexibilitate maxima. Mai mult spatiu pentru vasele tale, mai putine griji pentru tine!

TRAYWASH™

Economisesti timp si energie cu inovatia TrayWash™. Cu ajutorul designului special poti amplasa doua tavi in cosul inferior si o alta in cosul superior. In plus, fixarea cu ajutorul acesoriilor laterale permite spalarea cu presiune a tavilor de aragaz si cuptor.

COS TACAMURI

Flexibilitatea imbunatatita a acestui suport permite incarcarea rapida a tacamurilor. Mai mult, acest suport poate fi indepartat cu usurinta, pentru a permite incarcarea cu farfurii si a mari capacitatea cosului inferior.

SUPPORT PAHARE SOFTTOUCH™

Paharele tale delicate pot fi curatate in siguranta cu sistemul avansat Suport SoftTouch™ de la Beko. Suportul SoftTouch™ are inaltimea reglabila si marginile din material soft astfel incat paharele tale vor fi perfect spalate si te vei bucura mai mult timp de ele.

MINI 30'

Program special creat pentru vesela si pahare putin murdare. Pentru o incarcare completa, spalarea se realizeaza in 30 de minute*, la 35°C, economisind astfel apa, timp si energie.

*Durata programului se poate prelungi daca sunt activate anumite functii (ex: SelfDry).

ECO 50°C

Un program care are grija atat de vasele tale cat si de mediul inconjurator. Este programul ideal de spalare a vaselor cu un consum energetic scazut.

ALL IN 1

Cu ajutorul acestei functii masina de spalat isi ajusteaza automat modul de functionare pentru utilizarea detergentului sub forma de tablete, crescand astfel performantele de spalare.

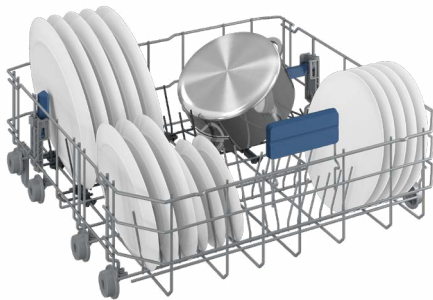
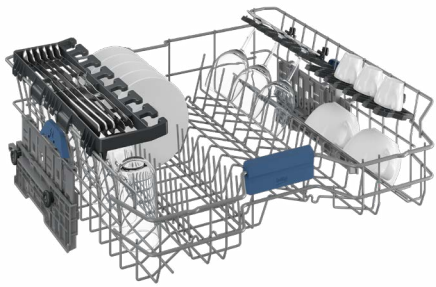
FAST+™

Functia Fast+™ iti ofera vase perfect curate, de pana la 3 ori mai repede decat programele obisnuite. Aceasta creste temperatura de spalare, reduce consumul de apa si ajusteaza presiunea acesteia, scazand astfel durata de spalare.

QUICK&SHINE™

Acest program curata si reda stralucirea vaselor utilizate zilnic, cu un nivel de murdarire scazut, in doar 58 de minute.

BDIN28450C Masina de spalat vase incorporabila



TEHNOLOGII INGENIOASE	
CornerIntense™	DA
AquaIntense®	-
Motor ProSmart™ Inverter	DA
SilentTech™	-
AutoGlassShield®	-
Maxi Dry	-
Auto Dose	-
SaveWater	-
DeepWash	-
FUNCTII SPECIALE	
HomeWhiz Wifi	-
SuperRinse™	-
IonGuard™	-
TrayWash™	DA
Flexible HalfLoad™	-
Extra Drying	DA
Time delay	DA
Child Lock	-
Hygiene Intense	-
Deep Wash	-
SteamGloss®	DA
Fast+™	DA
All in 1	DA
SelfDry	DA
EverClean™ Filter	-
PROGRAME	
Downloaded Program	-
Clean&Shine™	-
Quick&Shine™	DA
Aqua Flex®	DA
Eco 50°C	DA
Auto Program	DA
Intensive 70°C	DA
Mini 30'	DA
Prewash	DA
Glass Care 40°C	-
Delicate	DA
QuietWash	-
InnerClean	-
CONFORT SI FLEXIBILITATE	
Sertar tacamuri	DA
Raft special pentru cutite	DA
Raft special pentru accesorii lungi	-
Cos tacamuri	DA
Cos tacamuri, flexibil	-
Suport Pahare SoftTouch™	DA
Suport sustinere tavi	DA
Accesorii pentru vase adanci si inguste	DA
Acrobat System	DA
Easy Fold Plate	DA
Brat de pulverizare	DA
Dozator qlisant pentru detergent	DA
Capacitate seturi de vase	14
INDICATORI	
Sistem control exces apa	DA
Dirt Sensor	DA
Led Spot	DA
Indicator sare	DA
Senzor incarcare	-
Indicator clatire suplimentara	DA

DESIGN	
Tip Display	LCD
Culoare produs	-
Culoare panou	Matt Black
PERFORMANTA	
Clasa de eficienta energetica	B
Sistem de uscare	Static
INFORMATII TEHNICE	
Consumul de apa al programului Eco (litri/ciclu)	9,5
Consumul de energie al programului Eco (kWh/100 cicluri)	65
Durata programului Eco (h:min/ciclu)	04:20
Nivel zgomot (dB(A))	42
Clasa zgomot	B
Capacitatea de incarcare (seturi de vase) pentru programul Eco	14
Temperaturi de spalare	35-40-50-65-70
Numar nivele pulverizatoare	3
Dimensiune neta (LxA,cm)	81,8 x 59,8 x 55
Slim	-
Greutate neta(kg)	36,8