



Mașina de spălat vase

Manual de utilizare



DSN ...
DFN ...
DVN ...



Stimate client,

Vă recomandăm să citiți acest manual înainte de a folosi produsul.

Vă mulțumim că ați ales acest produs Beko. Sperăm să obțineți cele mai bune rezultate de la produsul dumneavoastră, care a fost fabricat la o calitate înaltă și cu tehnologii performante. În acest scop, citiți cu grijă și în întregime acest manual de utilizare și toate celelalte documente însoțitoare înainte de a utiliza produsul.

Respectați toate avertismentele și informațiile din manualul de utilizare. Astfel, vă puteți proteja pe dumneavoastră și produsul dvs. față de posibile pericole.

Păstrați manualul utilizatorului. Dacă predați produsul unei alte persoane, predați-i și manualul de utilizare.

Următoarele simboluri sunt folosite în manualul utilizatorului și pe ambalaj:



Pericol care poate duce la deces sau vătămare.

OBSERVAȚIE Pericol care poate duce la defectarea produsului sau la daune în mediul înconjurător.



Informații importante sau sfaturi utile referitoare la utilizare.



Citiți manualul utilizatorului.

CUPRINS

1 INSTRUCȚIUNI DE SIGURANȚĂ	4	Grătar coș superior reglabil pe înălțime..... 25	
Domeniu de utilizare.....	4	Grilaj coș cu servicii multifuncționale superior. 25	
Siguranță pentru copii, persoane vulnerabile și animale de companie	4	Raft de serviciu multifuncțional pentru coșul superior..... 26	
Siguranța electrică.....	5	Reglarea înălțimii coșului superior..... 27	
Siguranță la transport	5	Ajustarea înălțimii coșului superior..... 28	
Siguranță la montare	6	Brațe pliabile coș superior	29
Funcționare în siguranță.....	7	Setarea de înălțime cu coșul gol	29
Siguranța la întreținere și curățare	8	Coș de tacâmuri superior	30
Illuminare interioară.....	8	Coș de tacâmuri superior	30
2 INSTRUCȚIUNI DE MEDIU	9	6 UTILIZAREA PRODUSULUI 31	
Conformitate cu Directiva DEEE și eliminarea produsului	9	Taste	31
Informații despre ambalaj.....	9	Buton de selectare Pornit-Oprit / Program	31
Specificații tehnice.....	10	Pregătirea mașinii.....	31
3 MAȘINA DVS. DE SPĂLAT VASE	11	Selectare Program.....	31
Prezentare generală.....	11	Funcții auxiliare.....	31
4 MONTAREA	12	Programarea Perioadei de Spălare	33
Locația corespunzătoare de montare.....	12	Inițierea programului.....	34
Conectarea alimentării cu apă.....	13	Monitorizarea programului.....	34
Aquasafe+	13	Anularea programului	34
Conectarea la evacuare	14	Indicator nivel scăzut de sare.....	34
Reglarea picioarelor	14	Indicatorul aditiv de clătire	34
Conexiune electrică.....	14	Setarea Cantității de Aditiv de Clătire	35
5 PREGĂTIREA	15	Finalizarea programului	35
Sugestii pentru economisirea energiei	15	7 ÎNTREȚINEREA ȘI CURĂȚAREA	36
Sistemul de dedurizare a apei.....	15	Curățarea suprafeței exterioare a produsului ..	36
Reglarea sistemului de dedurizare a apei.....	15	Curățarea suprafeței interioare a mașinii.....	36
Adăugarea sării	16	Curățarea filtrelor	36
Detergentul.....	17	Curățarea filtrului furtunului	37
Detergenți sub formă de tabletă	18	Curățarea elicelor	38
Aditivul de clătire	18	Elicea inferioară.....	38
Articole nepotrivite pentru spălare în mașina de spălat vase	19	Elicea superioară	38
Așezarea vaselor în mașina de spălat vase....	19	8 DEPANAREA	39
Coș de tacâmuri	21		
Coș de tacâmuri	21		
Suporturi pliabile coș inferior	22		
Suporturi pliabile coș inferior.....	22		
Suporturi pentru spălarea tăvilor	23		
Accesoriu SoftTouch.....	23		
Suport pentru sticle pentru coșul inferior	23		
Grătar de serviciu reglabil pe înălțime/ multifuncțional pentru coșul inferior.....	24		
Suport pentru sticle pentru coșul inferior.....	25		

1-Instrucțiuni de siguranță

- Această secțiune conține instrucțiuni privind siguranța care vă vor ajuta să preveniți riscul de vătămări corporale sau pagubele materiale.
- Compania noastră nu va fi responsabilă de daunele cauzate din nerespectarea acestor instrucțiuni.

⚠ Procedurile de instalare și reparare trebuie să fie realizate întotdeauna de producător, agentul autorizat de service sau o persoană calificată, specificată de importator.

⚠ Folosiți doar piese și accesorii originale.

⚠ Nu reparați și nu înlocuiți nicio piesă a produsului, decât dacă se specifică în mod expres în manualul utilizatorului.

⚠ Nu faceți modificări tehnice la produs.

Domeniu de utilizare

⚠ Produsul este proiectat pentru a fi folosit în gospodării și spații acoperite. De exemplu:

- Bucătăria angajaților în magazine, birouri sau alte medii de lucru;
- Ferme;
- Zonele folosite de clienți la hoteluri, moteluri și alte tipuri de acomodare;

- Hotelurile de tip cazare și mic dejun inclus, pensiuni.

⚠ Acest produs trebuie să fie utilizat doar la spălarea vaselor casnice.

⚠ Acest produs nu este potrivit pentru utilizare comercială sau colectivă.

- Durata de viață a produsului dumneavoastră este de 10 ani. În acest timp, pentru funcționarea corespunzătoare a produsului, vor fi disponibile piese de schimb originale.

Siguranță pentru copii, persoane vulnerabile și animale de companie

⚠ Acest produs poate fi folosit de copii cu la 8 ani în sus și de persoane ale căror capacități fizice, senzoriale sau mentale nu au fost complet dezvoltate sau care nu au experiență și cunoștințe, cu condiția să fie supravegheate sau instruite cu privire la utilizarea în siguranță a produsului și riscurile aferente.

⚠ Nu lăsați produsul la îndemâna copiilor mai mici de 3 ani, decât dacă sunt supravegheați în permanență.

⚠ Produsele electrice sunt periculoase pentru copii și animalele de companie. Copiii și animalele de companie nu trebuie să se joace cu produsul, să se urce pe el sau să intre în interiorul produsului.

⚠ Nu uitați să închideți ușa produsului în momentul când plecați din camera unde acesta este localizat. Copiii și animalele de companie pot rămâne blocați în produs și se pot sufoca.

⚠ Lucrările de curățare și de mentenanță ale utilizatorului nu trebuie efectuate de copii, decât dacă sunt supravegheați de cineva

⚠ Nu lăsați materialele de ambalare la îndemâna copiilor. Există riscul de vătămare și sufocare.

⚠ Depozitați toți detergenții și aditivii folosiți pentru produs într-un loc sigur, departe de copii.

⚠ Pentru siguranța copiilor, tăiați cablul de alimentare și rupeți mecanismul de blocare, astfel încât acesta să fie nefuncțional înainte de a arunca produsul.

Siguranța electrică

⚠ Produsul trebuie să fie deconectat de la priză în timpul procedurilor de montare, întreținere, curățare, reparare și mutare.

⚠ Dacă cablul de alimentare este deteriorat, trebuie înlocuit de o persoană calificată, specificată de producător, agentul autorizat de service sau importator, pentru a evita posibile pericole.

⚠ Nu presați cablul de alimentare sub sau în spatele produsului. Nu puneți obiecte grele pe cablul de alimentare. Cablul de alimentare nu trebuie îndoit excesiv, ciupit sau să intre în contact cu surse de căldură.

⚠ Nu folosiți prelungitoare, prize multiple sau adaptoare pentru a folosi produsul.

⚠ Ștecherul trebuie să fie ușor accesibil. Dacă acest lucru nu este posibil, instalația electrică la care este conectat produsul trebuie să conțină un dispozitiv care să respecte regulile electrice și să deconecteze toți poli de la rețea.

⚠ Nu atingeți niciodată ștecherul cu mâinile umede!

⚠ Scoateți ștecherul din priză, ținând de ștecher, nu de cablu.

Siguranță la transport

⚠ Înainte de a transporta produsul, deconectați-l și deconectați conexiunile de scurgere și alimentare cu apă. Evacuați complet apa rămasă în produs.

⚠ Produsul este greu, nu îl mutați de unul singur.

OBSERVAȚIE La mutarea produsului, nu țineți de ușă sau de panou.

OBSERVAȚIE Dacă trebuie să mutați produsul, mutați-l în poziție verticală și țineți-l din partea posterioară. Înclinarea produsului spre partea frontală poate cauza udarea și defectarea componentelor electronice.

OBSERVAȚIE Asigurați-vă că furtunurile nu s-a înnodat, presat sau fisurat, în timp ce așezați produsul la locul lui, după procedurile de instalare sau curățare.

Siguranță la montare

- Pentru a face produsul gata de utilizare, consultați informațiile din manualul de utilizare și instrucțiunile de instalare și asigurați-vă că sistemele de electricitate, alimentare cu apă și de scurgere sunt adecvate. Dacă acestea nu sunt conforme, apelați la un tehnician calificat și la un instalator pentru a efectua lucrările necesare. Aceste proceduri sunt responsabilitatea clientului.
 - Înainte de montare, verificați dacă produsul prezintă defecte. Dacă produsul prezintă defecte, nu-l montați.
 - Nu instalați produsul în medii în care temperatura scade sub 0°C.
- !** Nu așezați produsul pe covoare sau suprafețe similare. Acest lucru poate provoca pericol de incendiu, deoarece produsul nu va fi ventilat de jos.
- !** Puneți produsul pe o suprafață curată, plană și solidă și echilibrați-l de la picioarele reglabile. Dacă picioarele nu sunt reglate corect, ușa nu va fi închisă complet și va provoca scăparea aburului fierbinte. În caz contrar, ar putea provoca arsuri și răni grave și ar putea deteriora mobilierul.
- !** Nu instalați produsul în apropierea surselor de căldură (încălzitor, sobă, etc.) sau sub zona de gătit a unei plite.
- Dacă produsul va fi folosit în interiorul unei garderobe/ unui dulap/unui modul, țineți ușile garderobei/dulapului/modulului deschise în timpul funcționării în cazurile în care nu există deschideri care să asigure circulația suficientă a aerului.
- !** Conectați produsul într-o priză împământată, protejată de o siguranță cu valorile curente, conform etichetelor de tip ale produsului. Împământarea trebuie efectuată de un electrician calificat. Nu folosiți produsul fără împământare, conform reglementărilor locale/ naționale.

⚠ Conectați produsul într-o priză care corespunde valorilor de tensiune și frecvență indicate pe eticheta de tip a produsului.

⚠ Nu conectați produsul în prize care sunt desprinse, dislocate, sparte, murdare, unuroase sau care prezintă riscul de a intra în contact cu apa, cum ar fi locurile în care ar putea exista scurgeri de apă de la bufet.

OBSERVAȚIE Trebuie să folosiți noul set de furtunuri furnizat împreună cu produsul. Nu folosiți din nou setul de furtunuri vechi. Nu faceți extensii la furtunuri.

OBSERVAȚIE Conectați furtunul de alimentare cu apă direct la robinet. Presiunea de la robinet trebuie să fie de minimum 0,03 MPa (0,3 bari) și 1MPa (10 bari) maxim. Dacă presiunea apei depășește 1 MPa (10 Bars), o supapă de scădere a presiunii trebuie să fie montată între acestea.

⚠ Rotați cablul de alimentare și furtunurile într-un mod în care acestea nu provoacă riscul de împiedicare.

Funcționare în siguranță

- Utilizați doar detergenți, aditivi de clătire și aditivi speciali pentru mașini de spălat vase.

⚠ Nu utilizați niciodată solvenți chimici în produs. Există riscul producerii unei explozii.

⚠ Apa de spălare din interiorul produsului nu este potabilă.

⚠ Detergenții pentru mașinile de spălat vase au un conținut ridicat de alcași și pot fi foarte periculoși atunci când sunt ingerați. Evitați să le lăsați să intre în contact cu pielea și ochii și să țineți copiii departe de produs atunci când ușa lui este deschisă. Asigurați-vă că dozatorul de detergent este gol după terminarea ciclului de spălare.

⚠ În momentul în care scoateți complet coșurile superioare și inferioare, ușa mașinii de spălat va prelua greutatea coșurilor. Nu puneți alte sarcini pe ușă; în caz contrar, produsul se poate răsturna.

i Capacitatea maximă de spălare a produsului este indicată în secțiunea numită „**Specificații tehnice**”.

⚠ Pentru prevenirea posibilelor vătămări, întotdeauna așezați obiectele ascuțite și cu vârf, cum ar fi furculița de servire, cuțitul de pâine, etc., astfel încât vârful să fie orientat în jos sau acestea să fie așezate orizontal în coșul pentru vase.

⚠ Deschideți ușa produsului cu atenție dacă trebuie să faceți acest lucru atunci când produsul este în funcțiune.

Aveți grijă la aburii fierbinți care ar putea ieși sau la apa caldă care ar putea să se reverse.

! Nu porniți produsul stricat sau deteriorat. Deconectați produsul (sau opriți siguranța la care este conectat), opriți robinetul de apă și sunați agentul autorizat de service.

! Nu puneți surse de flacără (lumânări aprinse, țigări etc.) pe sau aproape de produs. Nu țineți substanțele combustibile/inflamabile aproape de produs.

! Nu vă urcați pe produs.

- Deconectați produsul și închideți robinetul dacă nu îl veți folosi mult timp.

Siguranța la întreținere și curățare

! Nu spălați niciodată produsul prin împrăștierea sau turnarea apei pe acesta!

! Nu folosiți instrumente ascuțite sau abrazive atunci când curățați produsul. Nu folosiți produse de curățare a locuinței, detergent, gaz, benzină, dizolvant, alcool, lac, etc.

OBSERVAȚIE Nu uitați să instalați filtrul produsului înapoi după ce l-ați curățat. În caz contrar, pompele vor fi înfundate și produsul va fi deteriorat.

Iluminare interioară

! În funcție de modelul produsului dvs., sunați agentul autorizat de service atunci când trebuie schimbat LED-ul/becul folosit la iluminare.

2-Instrucțiuni de mediu

Conformitate cu Directiva DEEE și eliminarea produsului

Acest produs este conform cu Directiva DEEE a UE (2012/19/UE). Acest produs poartă simbolul de clasificare pentru deșeurile de echipamente electrice și electronice (DEEE).



Acest simbol indică faptul că acest produs nu trebuie aruncat cu alte deșeurile menajere la sfârșitul perioadei sale de funcționare.

Dispozitivul uzat trebuie returnat la punctul de colectare oficial pentru reciclarea dispozitivelor electrice și electronice. Pentru a găsi aceste sisteme de colectare, vă rugăm să contactați autoritățile locale sau vânzătorul cu amănuntul de la care ați cumpărat produsul. Fiecare gospodărie are un rol important în reabilitarea și reciclarea aparatului vechi. Eliminarea adecvată a aparatului uzat ajută la prevenirea consecințelor potențiale negative asupra mediului și sănătății umane.

Conformitate cu Directiva RoHS

Produsul pe care l-ați achiziționat este conform Directivei RoHS a UE (2011/65/UE). Acesta nu conține materiale periculoase și interzise specificate în această directivă.

Informații despre ambalaj



Materialele de ambalare ale produsului sunt fabricate din materiale reciclabile conforme cu normele naționale de mediu. Nu eliminați materialele de ambalare împreună cu deșeurile menajere sau alte tipuri de deșeurile. Transportați-le la punctele de colectare a materialelor de ambalare desemnate de către autoritățile locale.

Notă pentru instituțiile de testare:

Datele necesare pentru testele de performanță vor fi furnizate la cerere. Solicitățile pot fi adresate prin e-mail la următoarea adresă:

dishwasher@standardloading.com

În e-mail-ul de solicitare, nu uitați să furnizați codul, numerele de lot și de serie ale produsului care urmează a fi testat împreună cu informațiile de contact. Codul, numerele de lot și de serie ale produsului pot fi găsite pe eticheta produsului atașată pe perețele lateral al ușii.

Conformitate cu standardele și datele de testare/declarația de conformitate a CE

CE Etapele de dezvoltare, producție și vânzare ale acestui produs sunt conforme cu regulile de siguranță incluse în reglementările Comunității Europene.

2014/35/UE, 2014/30/UE, 93/68/CE, IEC 60436/EN 60436

- i** Informațiile despre model stocate în baza de date a produselor pot fi accesate vizitând următorul website și căutând codul de identificare a modelului (*) înscris pe eticheta caracteristicilor energetice.

<https://ec.europa.eu/>



xxxxxxxxxx (*)

A

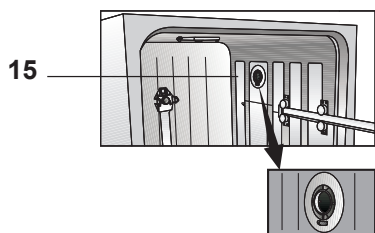
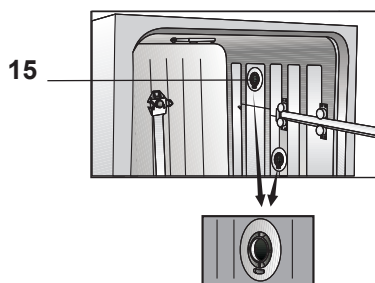
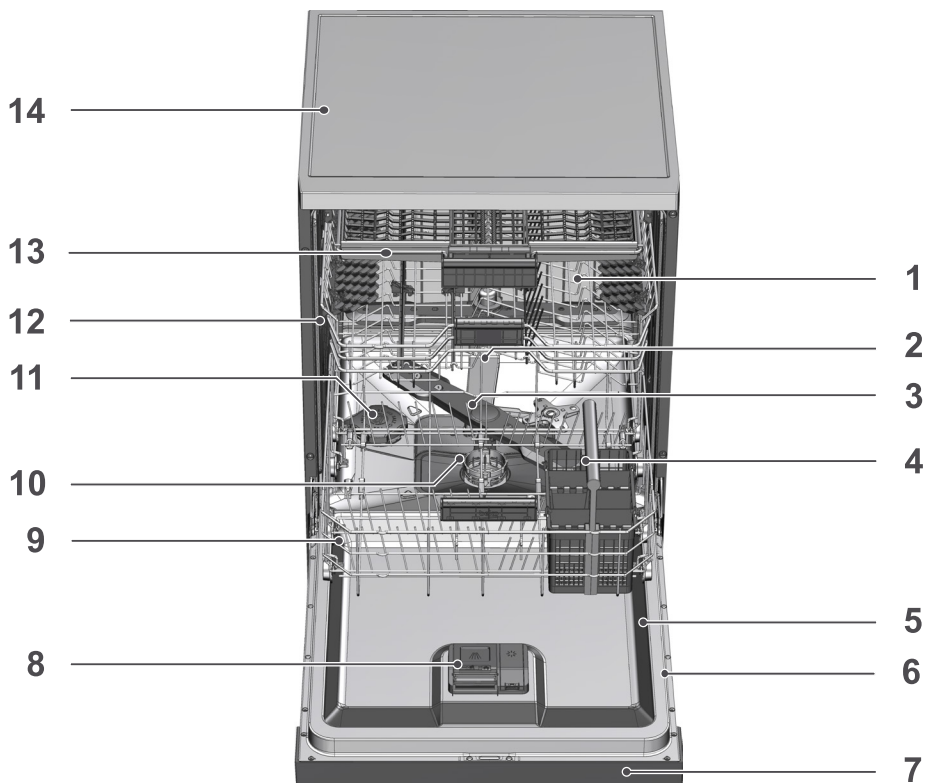
Specificații tehnice

Capacitate maximă de spălare (verificați eticheta energetică și datele Programului și tabelul valorilor de consum mediu prezentate în Ghidul Rapid.)
Înălțime (verificați instalarea documentului de instalare)
Lățime: 60
Adâncime: 57
Alimentare: 220-240 V, 50 Hz*
Total putere 1800-2100 W *
Putere încălzitor: 1800 W *
Total curent: 10 A *
Putere pompă: 90 - 125 W *
Putere pompă de scurgere: 30 W *
* Pentru valori electrice detaliate, verificați eticheta de tip de pe ușa mașinii.
Presiune apă 0.3 –10 bari (= 3 – 100 N/cm ² = 0.03-1.0 Mpa)

- i** Pentru îmbunătățirea calității produsului, specificațiile tehnice se pot modifica fără notificări.
- i** Imaginile din acest manual sunt schematice și pot să difere față de produs.
- i** Valorile prezentate pe eticheta produsului sau în documentele însoțitoare ale produsului sunt obținute în laborator pe baza standardelor corespunzătoare. Aceste valori pot varia în funcție de maniera de utilizare a aparatului și de condițiile de mediu.

3-Mașina dvs. de spălat vase

Prezentare generală



1. Coș superior
2. Elice superioară
3. Elice inferioară
4. Coș tacâmuri din argint (depinde de model)
5. Ușă
6. Etichetă de clasificare
7. Panou de control
8. Dozator de detergent
9. Coș inferior
10. Filtre
11. Capac rezervor sare
12. Șină coș superior
13. Coș superior de tacâmuri (depinde de model)
14. Blaturi (depinde de model)
15. Sistem de uscare cu ventilare (depinde de model)

4-Montarea

! Citiți mai întâi secțiunea „Instrucțiuni de Siguranță”!

Procedurile de instalare trebuie să fie realizate întotdeauna de producător, agentul autorizat de service sau o persoană calificată, specificată de importator. Pentru pregătirea produsului pentru utilizare, asigurați-vă că sistemele energetice, de alimentare cu apă și de evacuare a apei sunt conforme înainte de a suna agentul autorizat de service. Dacă acestea nu sunt conforme, apelați la un tehnician calificat și la un instalator pentru a efectua lucrările necesare.

i Pregătirea locației și conexiunile electrice, de alimentare și evacuare în locul montajului revine în responsabilitatea clientului.

! Montarea și conexiunile electrice trebuie să fie efectuate de către un agent autorizat de service. Producătorul nu va fi responsabil pentru avariile care pot surveni din procedurile efectuate de către persoane neautorizate.

! Înainte de montare, verificați vizual dacă produsul prezintă defecte. Dacă produsul prezintă defecte, nu-l montați. Produsele avariate cauzează riscuri pentru siguranța dumneavoastră.

i După efectuarea procedurilor de montare sau curățare, asigurați-vă că furtunurile de alimentare și de evacuare nu sunt îndoite, strânse sau zdrobite în timp ce împingeți produsul la locul acestuia.

i Partea din față a aparatului nu poate fi scoasă la modele independente sau de montat sub bufet. Dacă o scoateți, garanția va fi nulă.

În momentul plasării produsului, fiți atenți să nu avariați pardoseala, pereții, conductele, etc. La mutarea produsului, nu-l țineți de ușă sau de panou.

Locația corespunzătoare de montare

- i** În zona în care este instalat acest produs, nu trebuie să existe o ușă închisă, glisantă sau cu balamale care să restricționeze deschiderea completă a ușii produsului.
- i** Asigurați-vă că ați ales un loc care să vă permită încărcarea și descărcarea vaselor în mod rapid și confortabil.
 - Puneți produsul pe o pardoseală solidă și dreaptă, care are o capacitate portantă suficientă! Produsul trebuie să fie montat pe o suprafață dreaptă pentru ca ușa acestuia să se închidă corect și sigur.
 - Nu montați produsul în locuri unde temperatura poate coborî sub valoarea de 0°C.
 - Puneți produsul pe o podea rigidă. Nu-l puneți pe un covor sau suprafețe similare.
- !** Nu puneți produsul pe cablul de alimentare.
 - Asigurați-vă că ați ales un loc care să vă permită încărcarea și descărcarea vaselor în mod rapid și confortabil.
 - Montați produsul într-un loc aproape de robinet și orificiul de evacuare. Alegeți locul de montare luând în considerare faptul că acesta nu va fi mutat după ce se fac toate racordurile.

Conectarea alimentării cu apă

i Vă recomandăm să instalați un filtru la intrarea apei pentru a împiedica murdăria (nisipul, lutul, rugina) din rețeaua de alimentare sau instalația de apă din gospodăria dvs. să afecteze mașina sau vasele.

Temperatura permisă a apei: până la 25°C (60°C pentru produsele echipate cu Aquasafe+; vă rugăm să consultați secțiunea Aquasafe+)

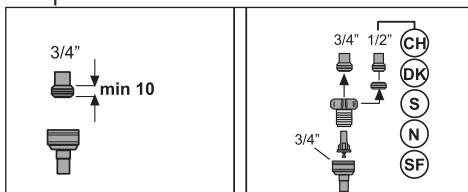
Mașina de spălat vase nu trebuie să fie conectată pentru deschiderea dispozitivelor de apă caldă sau boilerelor.

OBSERVAȚIE Nu utilizați un furtun de alimentare cu apă vechi sau uzat cu noul produs. Utilizați furtunul nou de alimentare cu apă furnizat împreună cu produsul. Nu faceți extensii la furtunuri.

OBSERVAȚIE Conectați furtunul de alimentare cu apă direct la robinet. Presiunea de la robinet trebuie să fie de minimum 0,3 bari și 10 bari maxim. Dacă presiunea apei depășește 10 bari, o supapă de scădere a presiunii trebuie să fie montată între acestea.

OBSERVAȚIE Alimentarea cu apă și furtunurile de evacuare trebuie să fie bine fixate și să rămână neavariate.

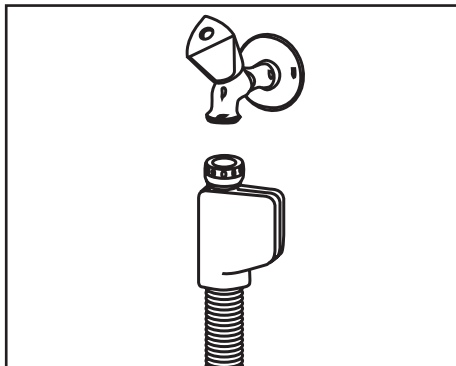
OBSERVAȚIE După efectuarea conexiunilor și pentru verificarea apariției scurgerilor de apă, deschideți robinetele complet.



Aquasafe+

(în funcție de model)

Sistemul Aquasafe+ vă protejează împotriva scurgerilor de apă care pot apărea la nivelul furtunului de apă. Pentru prevenirea avarierii sistemului electric, contactul apei cu supapa sistemului trebuie să fie evitat.

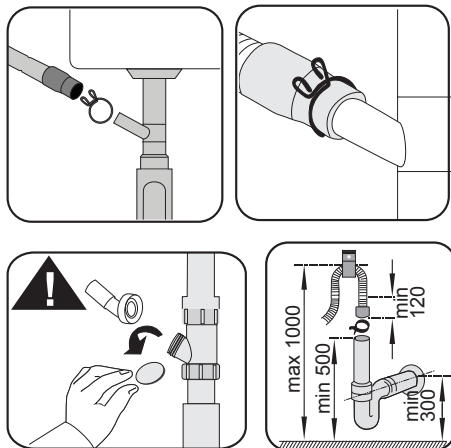


! Deoarece setul de furtunuri conține conexiuni electrice și ansambluri, nu scurtați sau lungiți furtunul cu prelungiri.

! Dacă sistemul Aquasafe+ este avariât, deconectați produsul și sunați agentul autorizat de service.

Conectarea la evacuare

Furtunul de evacuare a apei poate fi conectat direct la orificiul de evacuare sau evacuarea chiuvetei. Consultați manualul de instalare furnizat împreună cu aparatul dvs. pentru informații detaliate.



- i** Conducta de evacuare trebuie să fie conectată la sistemul de canalizare și nu trebuie conectată la orice altă apă de suprafață.

Reglarea picioarelor

Dacă ușa produsului nu poate fi închisă corespunzător sau produsul se mișcă în momentul când îl împingeți ușor, trebuie să reglați picioarele produsului. Reglați picioarele produsului după cum este prezentat în manualul de utilizare furnizat împreună cu produsul.

- !** Aburul poate ieși dacă ușa mașinii de spălat vase nu este reglată corect. Aburul cald ar putea provoca arsuri și răni grave și ar putea deteriora mobilierul.

Conexiune electrică

- !** Conectați produsul la o priză cu împământare protejată de o siguranță conformă cu valorile specificate în tabelul "Specificații tehnice". Compania noastră nu va fi responsabilă pentru orice avarii survenite când produsul este utilizat fără o împământare conformă cu reglementările locale.
- Conexiunea trebuie să fie conformă cu reglementările naționale.
- După montare, ștecherul cablului de alimentare trebuie să fie ușor accesibil.
- Conectați produsul la o priză împământată care este protejată de o siguranță de 16 Amperi.
- Tensiunea specifică trebuie să fie egală cu tensiunea prizelor dumneavoastră.
- !** Nu efectuați conexiuni prin intermediul prelungitoarelor și prizelor multiple.
- !** Cablurile de alimentare avariate trebuie să fie înlocuite de agentul autorizat de service.

5- Pregătirea

! Citiți mai întâi secțiunea „Instrucțiuni de Siguranță”!

Sugestii pentru economisirea energiei

Următoarele informații vă vor ajuta să utilizați produsul în mod ecologic și economic.

Înainte de introducerea vaselor în mașina de spălat vase, ștergeți orice resturi grosiere de alimente de pe ele.

i Pre-clătirea manuală a veselei duce la creșterea consumului de apă și energie și nu este recomandată.

i Spălarea veselei într-o mașină de spălat vase de uz casnic consumă de obicei mai puțină energie și apă în faza de utilizare decât spălarea mâinilor atunci când mașina de spălat vase se folosește în conformitate cu instrucțiunile producătorului.

Utilizați mașina după umplerea completă. În momentul selectării unui program, consultați tabelul "Date și valori medii de consum ale Programului" din Ghidul rapid. Nu introduceți mai mult detergent decât este recomandat pe ambalajul acestuia.

Sistemul de dedurizare a apei

Mașina este echipată cu un sistem de dedurizare ce reduce duritatea apei. Acest sistem dedurizează apa de alimentare la un nivel care îi va permite mașinii să spele vasele la calitatea necesară.

i Duritatea apei din conducta principală trebuie dedurizată dacă este peste 7°dH. În caz contrar, ionii care creează duritatea apei se vor acumula pe vasele care sunt spălate și pot afecta performanța mașinii la spălare, clătire și uscare.

Reglarea sistemului de dedurizare a apei

Performanța de spălare va crește în momentul în care sistemul de dedurizare a apei este reglat corect.

i Citiți „Ghid rapid - Reglarea sistemului de dedurizare a apei” înainte de această secțiune!

Regenerarea sistemului de dedurizare a apei se poate face în toate programele în timpul etapei de uscare. Când are loc regenerarea, durata, consumul de energie și apă al programului cresc.

Pentru procesul de regenerare; frecvența ciclului de regenerare, durata suplimentară maximă, consumul de apă și energie sunt indicate în tabelul de mai jos, în funcție de consumul de apă al programului Eco 50°C, atunci când mașina de spălat vase funcționează în condiții standard, cu alimentare cu apă de 14 dH în programul său Eco 50°C:

Consum de apă Eco 50°C	Regenerare după ... cicluri	Suplimentar durata (min)	Consum suplimentar de apă (l)	Consum suplimentar de energie (kWh)
12,3-14,7	5	5	3,0	0,05
9,6-12,2	6	5	3,0	0,05
9,0-9,5	7	5	3,0	0,05
8,0-9,0	8	5	3,0	0,05
7,0-7,9	9	5	3,0	0,05

Pentru consumul de apă al mașinii de spălat vase în cadrul programului Eco 50°C, consultați datele din Program și tabelul valorilor de consum mediu din Ghidul rapid.

Adăugarea sării

Sistemul de dedurizare a apei necesită să fie regenerat pentru ca produsul să funcționeze continuu la aceeași performanță. În acest scop se utilizează sarea pentru mașina de spălat vase.

- i** Utilizați doar sare specială de dedurizare produsă special pentru mașinile de spălat vase.
 - i** Se recomandă să se utilizeze săruri de dedurizare sub formă de granule sau pulbere în sistemul de dedurizare a apei. Nu utilizați sare care nu este solubilă complet în apă cum ar fi sarea de bucătărie sau sarea comună. În caz contrar, performanța sistemului se poate deteriora în timp.
 - i** Rezervorul de sare se va umple cu apă atunci când porniți mașina. Din acest motiv, adăugați sarea înainte de a opera mașina.
1. Scoateți mai întâi coșul inferior pentru adăugarea sării de dedurizare.
 2. Rotiți capacul rezervorului de sare în sens invers acelor de ceasornic pentru deschiderea acestuia (A).



3. Adăugați 1 litru de apă în rezervorul pentru sare al mașinii numai la utilizarea inițială.
4. Umpleți rezervorul pentru sare utilizând pâlnia de sare (D). Pentru a grăbi rata de dizolvare a sării în apă, amestecați cu o lingură.



- i** Puteți introduce aproximativ 2 kg de sare de dedurizare în rezervorul de sare.
5. În momentul în care rezervorul este plin, puneți la loc capacul și strângeți-l.
- i** Trebuie să adăugați sarea chiar înainte de a porni mașina. Astfel, apa sărată care se revarsă se va scurge imediat, prevenind riscul de ruginire a mașinii. În cazul în care nu veți porni spălarea imediat, lăsați mașina să efectueze un ciclu de spălare gol în programul cel mai scurt.
 - i** Având în vedere că diferitele mărci de sare de pe piață au dimensiuni diferite ale granulelor iar duritatea apei poate varia, dizolvarea sării în apă poate dura câteva ore. În acest caz, Indicatorul de sare rămâne pornit o perioadă de timp după adăugarea sării în mașină.

Detergentul

Puteți utiliza detergent sub formă de pudră, lichid/gel sau tabletă în mașină.

! Utilizați doar detergenți produși special pentru mașini de spălat vase. Vă recomandăm să nu utilizați detergenți care conțin clor sau fosfat, deoarece aceștia dăunează mediului înconjurător.

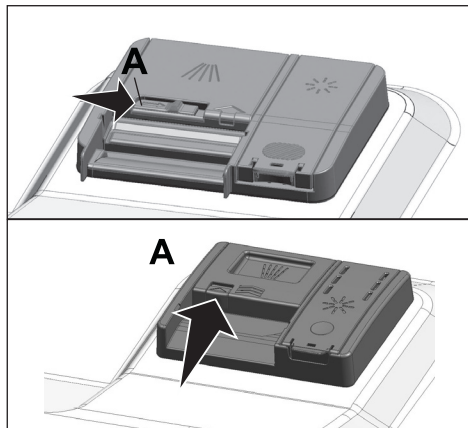
Adăugarea detergentului

i Fiți atenți la avertismentele de pe ambalajul detergentului pentru a obține rezultate mai bune la spălare și uscare. Contactați producătorul detergentului dacă aveți mai multe întrebări.

! Nu introduceți solvenți în dozatorul de detergent. Există riscul producerii unei explozii!

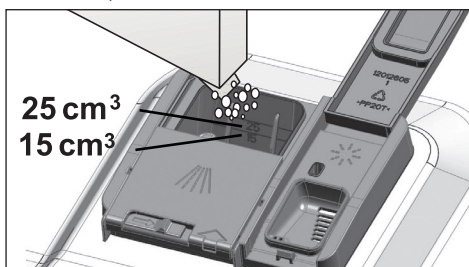
Introduceți detergentul în dozator chiar înainte de utilizarea mașinii, așa cum este prezentat mai jos.

1. Pentru deschiderea capacului de dozare a detergentului (A), apăsați clema spre dreapta. (depinde de model)

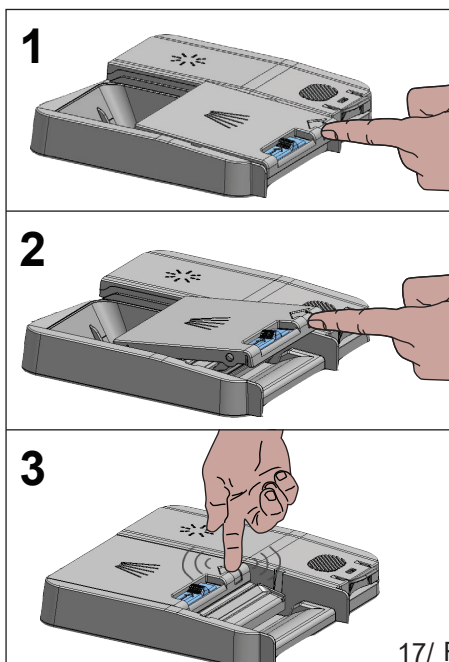


2. Introduceți cantitatea sugerată de detergent sub formă de pudră, lichid/gel sau tabletă în dozator.

i În interiorul dozatorului de detergent, există gradații de nivel care vă ajută să utilizați cantitatea corespunzătoare de detergent tip pudră. Când este umplut complet, dozatorul de detergent va conține 45 cm³ de detergent. Umpleți dozatorul de detergent până la gradațiile de nivel de 15 cm³ sau 25 cm³ în funcție de gradul de umplere a mașinii și/sau de gradul de murdărire a vaselor. O tabletă este suficientă dacă folosiți detergent sub formă de tabletă.



3. Apăsați capacul dozatorului de detergent pentru a-l închide. În momentul în care capacul este închis, se va auzi un „clic”.

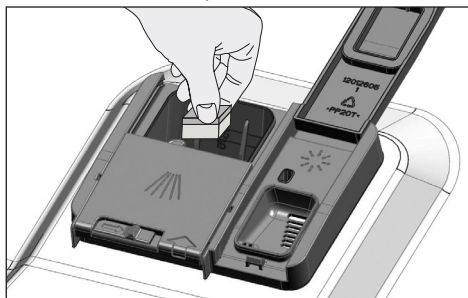


- i** Folosiți detergent pudră sau lichid/gel la programe scurte fără prespălare, deoarece solubilitatea detergentului tabletă se schimbă în funcție de temperatură și timp.

Detergenți sub formă de tabletă

În plus față de detergenții convenționali sub formă de tablete, sunt, de asemenea, disponibile în comerț, tabletele de detergent care arată efectul sării de dedurizare a apei și/sau aditivului de clătire. Unele tipuri de astfel de detergenți au componente cu scop special cum ar fi substanțele de protecție a sticlei sau oțelului inoxidabil. Aceste tablete își arată efectele la un anumit nivel de duritate a apei (21°dH). Sarea de dedurizare a apei și aditivul de clătire trebuie, de asemenea, să fie utilizate împreună cu detergentul în cazul în care nivelul de duritate a apei este deasupra nivelului menționat.

- i** Cea mai bună performanță de spălare la mașinile de spălat vase este obținută prin utilizarea individuală de detergent, de aditiv de clătire și de sare de dedurizare a apei.



- i** În momentul în care utilizați detergenți sub formă de tabletă, respectați instrucțiunile producătorului detergentului specificate pe ambalaj.

- i** Contactați producătorul de detergent dacă vasele sunt ude și/sau dacă observați pete de calcar, mai ales pe

pahare, după ce programul de spălare s-a terminat, atunci când folosiți detergent sub formă de tabletă.

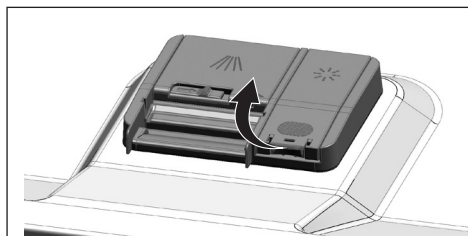
În momentul în care treceți de la detergent sub formă de tabletă la detergent sub formă de pudră:

1. Asigurați-vă că rezervoarele de sare și de aditiv de clătire sunt pline.
2. Setați duritatea apei la cel mai ridicat nivel și lăsați mașina să efectueze un ciclu de spălare în gol.
3. După efectuarea ciclului de spălare în gol, consultați manualul de utilizare și reglați din nou nivelul durității apei, astfel încât să corespundă alimentării cu apă.
4. Efectuați setările corespunzătoare pentru aditivul de clătire.

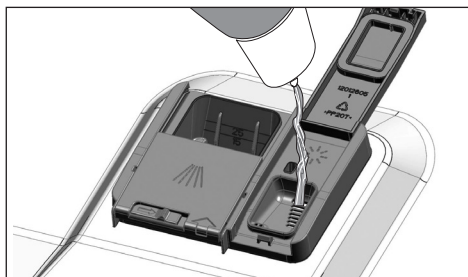
Aditivul de clătire

- i** Aditivul de clătire utilizat în mașinile de spălat vase este o combinație specială care vizează să crească eficiența de uscare și să prevină apariția petelor de apă sau calcar pe articolele spălate. Din acest motiv, aveți grijă în momentul în care aveți aditiv de clătire în rezervor; utilizați aditivi de clătire produși special pentru mașinile de spălat vase.

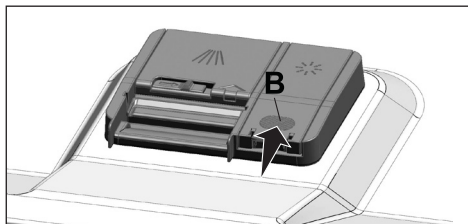
1. Deschideți capacul rezervorului aditivului de clătire cu ajutorul clemei.



2. Umpleți rezervorul până la nivelul „MAX”.



3. Apăsați ușor punctul (B) al capacului rezervorului pentru a-l închide.



4. Dacă după spălare sunt pete pe vase, nivelul trebuie crescut, iar dacă există o urmă albastră după ștergerea manuală a vaselor, nivelul trebuie scăzut. Nivelul este setat în poziția 3 ca poziție prestabilită din fabrică.

i Ajustarea aditivului de clătire este descrisă în secțiunea "Ajustarea cantității de aditiv de clătire" în secțiunea pentru operarea echipamentului.

i Ștergeți picăturile de aditiv de clătire din exteriorul rezervorului. Aditivul de clătire vărsat accidental va cauza înspumare, scăzând în cele din urmă performanța de spălare.

Articole nepotrivite pentru spălare în mașina de spălat vase

- Niciodată nu spălați în mașină vase murdare de scrum de țigară, de ceară de lumânări, de lac, de colorant, de substanțe chimice etc.
- Nu spălați în mașina de spălat vase argintărie și tacâmuri cu coadă din lemn sau din os, articole lipite sau articole care nu sunt termorezistente și nici recipiente

din cupru și acoperite cu cositor.

i Imprimeurile decorative ale porțelanurilor, precum și articolele din aluminiu sau din argint se pot decolora sau se pot păta după spălarea în mașina de spălat vase, așa cum se întâmplă și la spălarea manuală. Unele tipuri delicate de pahare și unele cristale își pot pierde din strălucire în timp. Vă recomandăm insistent să verificați dacă vesela pe care o veți achiziționa sunt potrivite pentru a fi spălate în special în mașina de spălat vase.

Așezarea vaselor în mașina de spălat vase

În funcție de capacitatea mașinii de spălat vase, puteți folosi mașina de spălat vase în mod optim în ceea ce privește consumul de energie și performanțele de spălare și uscare numai dacă așezați vasele într-un mod ordonat.

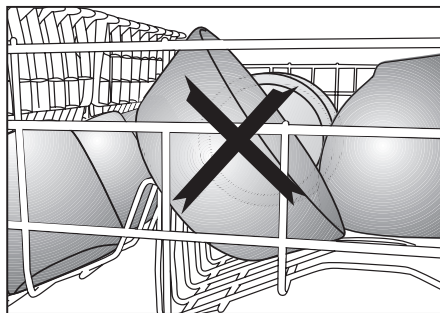
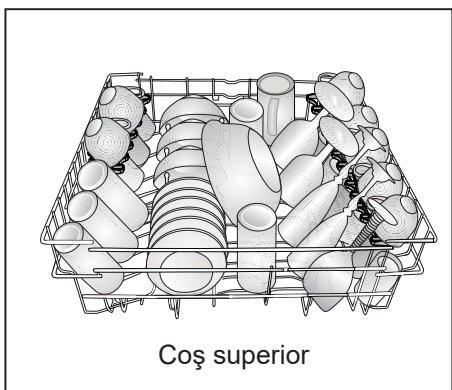
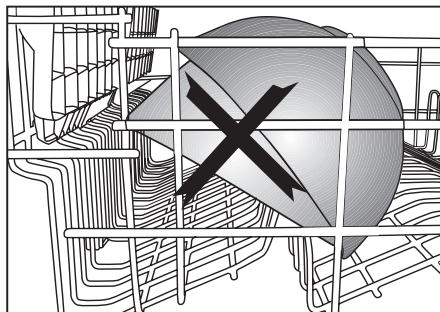
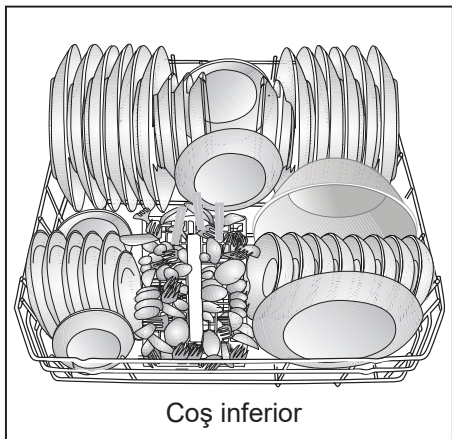
- Înainte de introducerea vaselor în mașina de spălat vase, ștergeți orice reziduuri grosiere de alimente rămase pe vase (oase, semințe etc.).
- Dacă este posibil, așezați articolele subțiri și înguste în secțiunile mediane ale coșurilor.
- Așezați vasele cu grad mare de murdărie și articolele mai mari în coșul inferior, iar articolele mai mici, delicate și ușoare în coșul superior.
- Așezați vasele adânci, cum ar fi bolurile, paharele și tigăile cu fața în jos în mașina de spălat vase. Astfel, se împiedică acumularea apei în orificiile adânci.

⚠ Pentru prevenirea posibilelor vătămări, întotdeauna așezați obiectele ascuțite și cu vârf, cum ar fi furculița de servire, cuțitul de pâine etc. astfel încât vârful să fie orientat în jos sau acestea să fie așezate orizontal în coșul pentru vase.

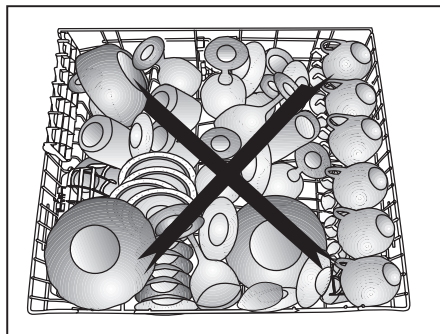
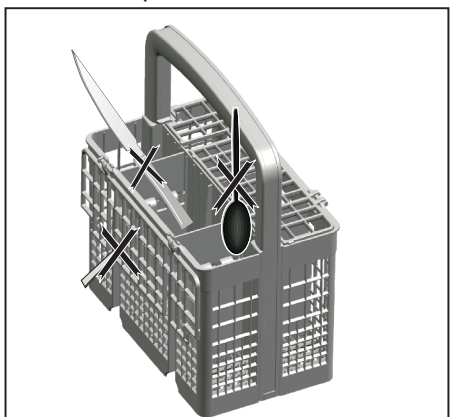
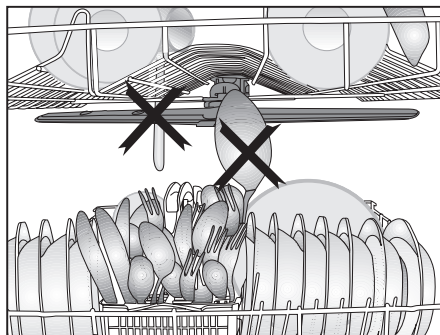
Mai întâi, scoateți vasele din coșul inferior, iar apoi vasele din coșul superior.

Exemple de amplasare alternativă a coșurilor

Amplasare incorectă



Amplasare incorectă

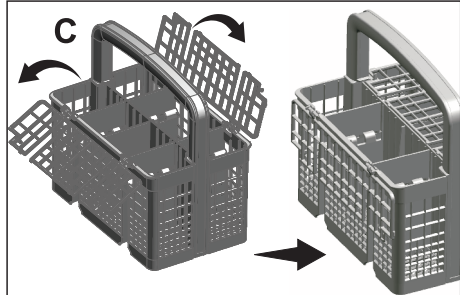
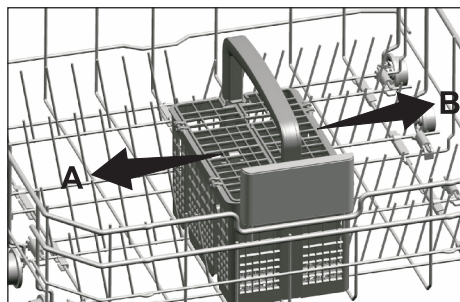


Coș de tacâmuri

(depinde de model)

Coșul de tacâmuri este proiectat pentru a spăla într-o manieră curată tacâmuri, precum cuțite, furculițe, linguri etc.

Deoarece coșul de tacâmuri poate fi mutat (A, B), dumneavoastră puteți crea mai mult spațiu în timp ce plasați vasele în coșul inferior și eliberați spațiul pentru vasele de dimensiuni diferite.

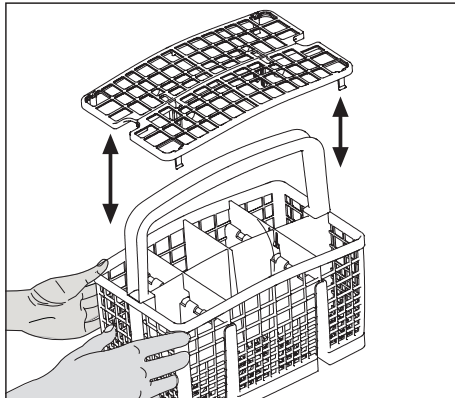
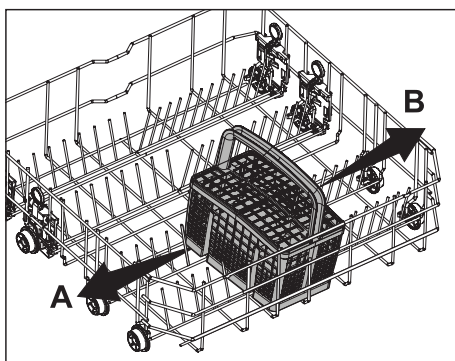


Coș de tacâmuri

(depinde de model)

Coșul de tacâmuri este proiectat pentru a spăla într-o manieră curată tacâmuri, precum cuțite, furculițe, linguri etc.

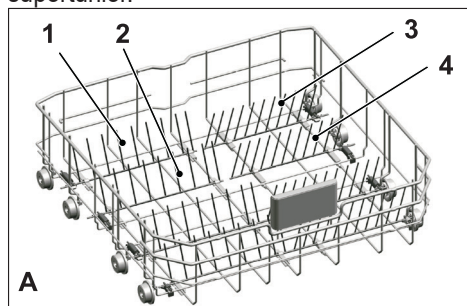
Deoarece coșul de tacâmuri poate fi mutat (A, B), dumneavoastră puteți crea mai mult spațiu în timp ce plasați vasele în coșul inferior și eliberați spațiul pentru vasele de dimensiuni diferite.



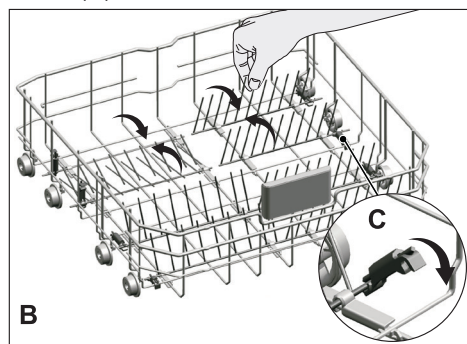
Suporturi pliabile coș inferior

(depinde de model)

Cele șase suporturi pliabile (A) localizate în coșul inferior al mașinii sunt proiectate pentru o plasare mai ușoară a vaselor mari cum ar fi tigăi, boluri etc. Dumneavoastră puteți crea spații mai mari prin plierea individuală a fiecărui suport sau a tuturor suporturilor.



Pentru aducerea suporturilor pliabile în poziție orizontală, prindeți suporturile din poziția medie și împingeți-le în direcția săgeților (B). Pentru aducerea suporturilor înapoi în poziție verticală, doar ridicați-le. Suporturile pliabile se vor prinde înapoi în clema (C).

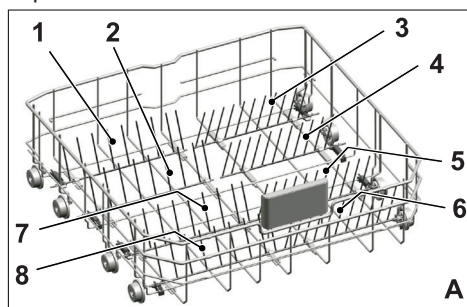


i Aducerea suporturilor în poziția orizontală prin prinderea de vârfuri poate cauza încovoierea acestora. Așadar, este recomandat ca, în momentul când doriți să aduceți suporturile în poziție orizontală sau verticală, să prindeți suporturile de tije și să le împingeți în direcția săgeții.

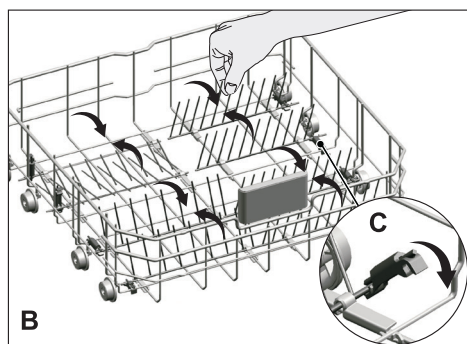
Suporturi pliabile coș inferior

(depinde de model)

Cele șase suporturi pliabile (A) localizate în coșul inferior al mașinii sunt proiectate pentru o plasare mai ușoară a vaselor mari cum ar fi tigăi, boluri etc. Dumneavoastră puteți crea spații mai mari prin plierea individuală a fiecărui suport sau a tuturor suporturilor.



Pentru aducerea suporturilor pliabile în poziție orizontală, prindeți suporturile din poziția medie și împingeți-le în direcția săgeților (B). Pentru aducerea suporturilor înapoi în poziție verticală, doar ridicați-le. Suporturile pliabile se vor prinde înapoi în clema (C).



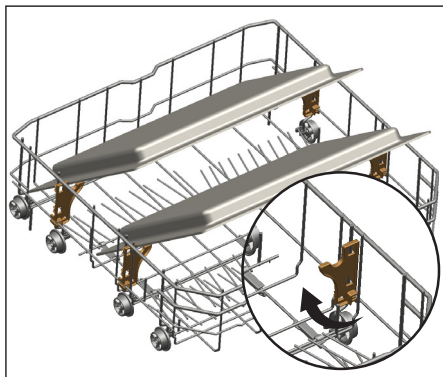
i Aducerea suporturilor în poziția orizontală prin prinderea de vârfuri poate cauza încovoierea acestora. Așadar, este recomandat ca, în momentul când doriți să aduceți suporturile în poziție orizontală sau verticală, să prindeți suporturile de tije și să le împingeți în direcția săgeții.

Suporturi pentru spălarea tăvilor

(depinde de model)

Utilizați suporturile pentru spălarea tăvilor în coșul inferior.

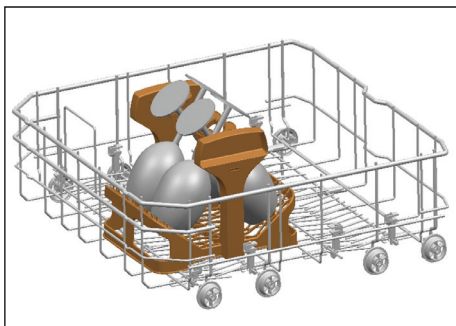
Consultați secțiunea Funcții auxiliare pentru programul corespunzător și selectarea funcție.



Accesoriu SoftTouch

(depinde de model)

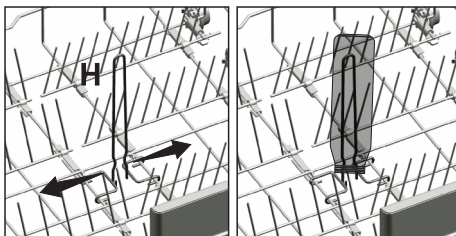
Accesoriu SoftTouch găsit în coșul inferior al mașinii vă permite o spălare sigură a paharelor fragile.



Suport pentru sticle pentru coșul inferior

(depinde de model)

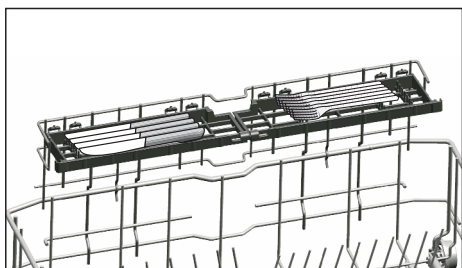
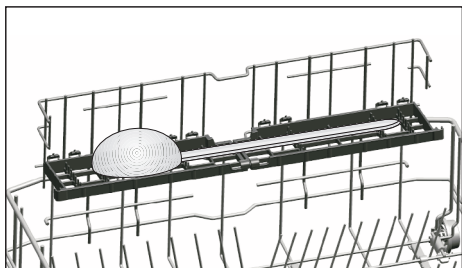
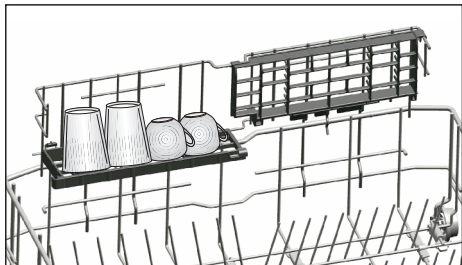
Suportul pentru sticle este proiectat pentru o spălare mai ușoară a articolelor lungi cu guri largi. Dumneavoastră puteți scoate suportul pentru sticle din coș atunci când nu îl folosiți trăgându-de ambele părți laterale (H).



Grătar de serviciu reglabil pe înălțime/multifuncțional pentru coșul inferior

(depinde de model)

Acest accesoriu localizat în coșul inferior al mașinii, vă permite spălarea ușoară a articolelor cum ar fi pahare suplimentare, linguri lungi și cuțite de pâine.

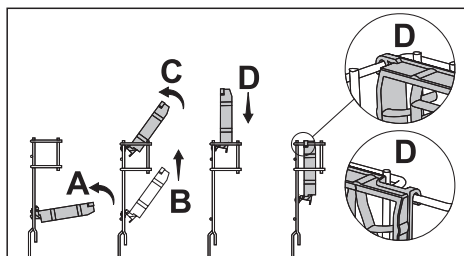


i Dumneavoastră puteți utiliza grătarele după cum este necesar prin mutarea acestora într-o poziție inferioară sau superioară, sau prin închiderea lor pentru a crea un spațiu mai larg în coșul inferior.

i În momentul când plasați vasele în grătare, asigurați-vă că elicea nu atinge vasele.

Pentru închiderea grătarelor:

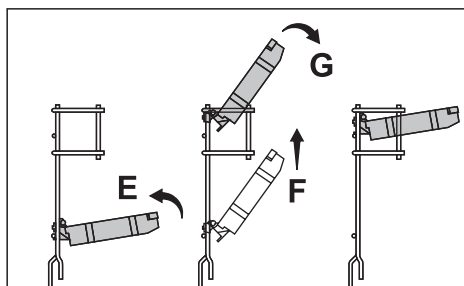
1. Pliăți grătarul (A).
2. Glisați grătarul în sus (B).
3. Plasați grătarul în poziție verticală (C).
4. Glisați înapoi grătarul și blocați-l (D).



i Dumneavoastră puteți deschide grătarele utilizând același proces, dar în ordine inversă.

Pentru reglarea înălțimii grătarelor:

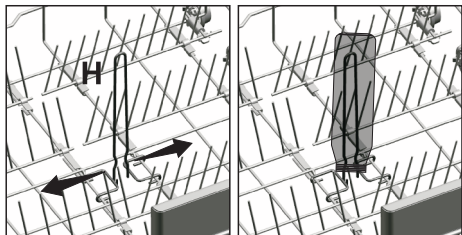
1. Pliăți grătarul (E).
2. Glisați grătarul în sus (F).
3. Deschideți grătarul la nivelul dorit (G).



Suport pentru sticle pentru coșul inferior

(depinde de model)

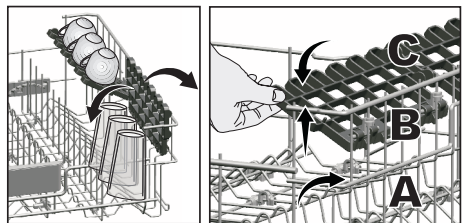
Suportul pentru sticle este proiectat pentru o spălare mai ușoară a articolelor lungi cu guri largi. Dumneavoastră puteți scoate suportul pentru sticle din coș atunci când nu îl folosiți trăgându-l de ambele părți laterale (H).



Grătar coș superior reglabil pe înălțime

(depinde de model)

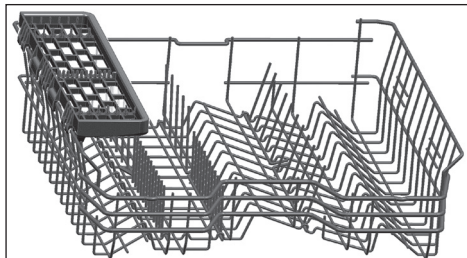
Utilizați componentele inferioare și superioare ale grătarelor reglabile pe înălțime aflate în coșul superior al mașinii prin tragerea în sus și în jos, în funcție de înălțimea paharelor, cănilor etc. (A,B,C).



Grilaj coș cu servicii multifuncționale superior

(depinde de model)

Acest accesoriu localizat în coșul superior al mașinii dvs., vă permite spălarea ușoară a articolelor cum ar fi polonice foarte lungi și cuțite de pâine.



Puteți ridica grilajul coșului cu servicii multifuncționale superior pentru a-l scoate dacă nu mai doriți să-l folosiți.



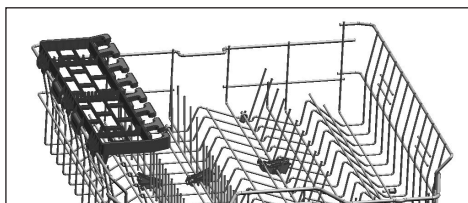
Dacă doriți să folosiți grilajul coșului cu servicii multifuncționale superior din nou, îl puteți fixa ușor de secțiunea laterală a coșului superior.



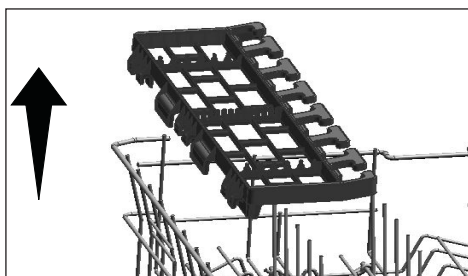
Raft de serviciu multifuncțional pentru coșul superior

(depinde de model)

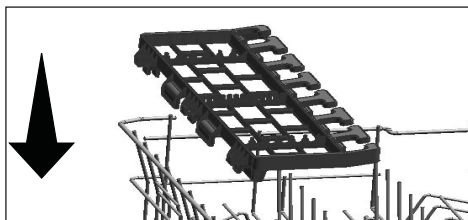
Datorită raftului de serviciu multifuncțional poziționat pe coșul superior al aparatului dumneavoastră, puteți încărca și spăla cu ușurință vasele folosite pentru intervale lungi și vasele de bucătărie. De asemenea, compartimentele de fixare a paharelor de vin disponibile în partea din față a acestui accesoriu permit aranjarea mai ușoară a paharelor cu picior cu dimensiuni adecvate în coșul superior.



Puteți scoate raftul de serviciu multifuncțional al coșului superior ridicându-l în sus, atunci când nu doriți să îl utilizați.



Puteți reinstala cu ușurință raftul de serviciu multifuncțional pe partea laterală a coșului superior, pentru a-l utiliza din nou.



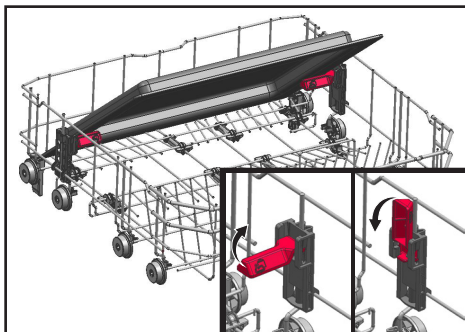
Suport pentru spălarea tăvilor

(depinde de model)

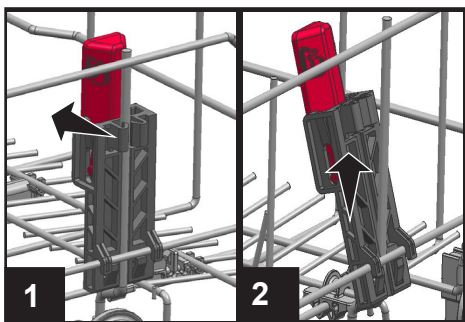
Puteți folosi suportul pentru spălarea tăvilor dacă doriți să spălați o tavă din coșul situat în partea de jos.

Consultați secțiunea privind Funcțiile suplimentare pentru selectarea programului și a funcției corespunzătoare.

Puteți plia suportul când nu îl folosiți, pentru a aranja vasele mai ușor.



De asemenea, puteți îndepărta suportul atunci când este necesar, după cum se indică în imaginile 1 și 2.



i Suporturile pentru spălarea tăvilor trebuie îndepărtate după cum se arată în imaginile 1 și 2 pentru realizarea verificărilor privind performanța dispozitivului, conform standardelor aplicabile.

Reglarea înălțimii coșului superior

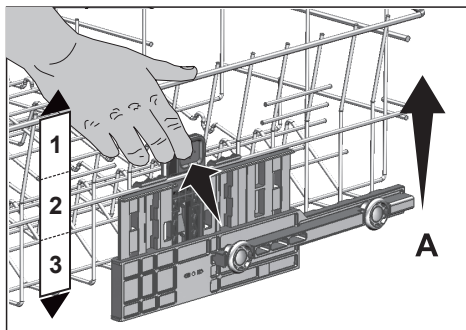
(depinde de model)

Mecanismul de reglare a înălțimii coșului superior a fost proiectat pentru a vă crea spații largi în secțiunile inferioare sau superioare ale mașinii în funcție de necesități prin ajustarea înălțimii în direcția superioară sau inferioară în timp ce coșul este gol sau încărcat.

Datorită acestui mecanism, puteți utiliza coșul în trei poziții diferite, și anume poziția inferioară, poziția de mijloc și poziția superioară (1, 2, 3).

1. Pentru a ridica coșul, țineți brațele superioare ale coșului cu ambele mâini, în timp ce coșul se află în poziția cea mai de jos și trageți-le în sus (A).
2. Veți auzi un "clic" din mecanismele din dreapta și stânga, care vă indică că a atins nivelul următor. Dați drumul coșului.

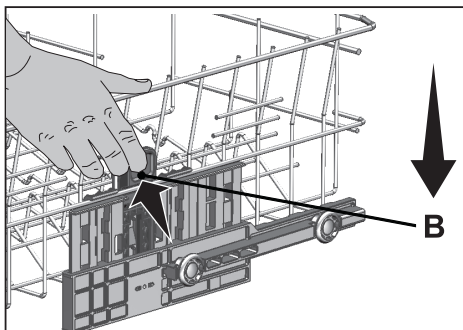
Repetăți procesul dacă înălțimea nu este suficientă.



Pentru a coborî coșul, în timp ce se află în cea mai înaltă poziție;

1. Țineți brațele superioare ale coșului cu ambele mâini, ridicați ușor coșul și simultan împingeți și eliberați clemele prezentate în figura (B).
2. Coborâți coșul din poziția sa actuală în cea inferioară.
3. Dați drumul la coș după ce a ajuns la un nivel mai jos.

Repetăți procesul dacă înălțimea nu este suficientă.



i E posibil ca mecanismul de mișcare să nu funcționeze corect dacă coșul superior este supraîncărcat sau dacă distribuția greutății nu este echilibrată. În aceste condiții, există riscul de a cădea un nivel mai jos.

i Asigurați-vă că mecanismul de ajustare are aceleași poziții pe partea dreaptă și pe partea stângă ale coșului superior.

Ajustarea înălțimii coșului superior

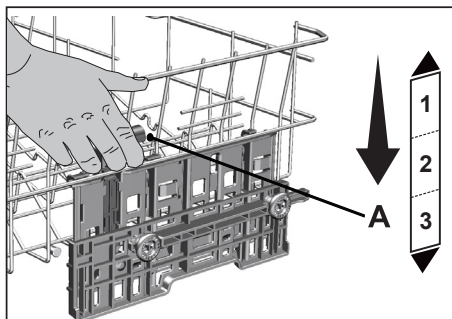
(depinde de model)

Mecanismul de reglare a înălțimii coșului superior este proiectat astfel încât să puteți crea spații largi în compartimentul superior sau inferior al mașinii prin reglarea coșului sus sau în jos, în timp ce acesta este gol sau plin.

Datorită acestui mecanism, puteți utiliza coșul în trei poziții diferite, și anume în poziția inferioară, centrală sau superioară. Pentru a coborî coșul, procedați după cum urmează când coșul se află în poziție superioară;

1. Țineți sârmele coșului superior și ridicați mânerul mecanismului în sus așa cum se arată în figura (A).
2. Coborâți coșul în următoarea poziție inferioară.
3. Eliberați coșul atunci când se fixează pe următoarea poziție inferioară.

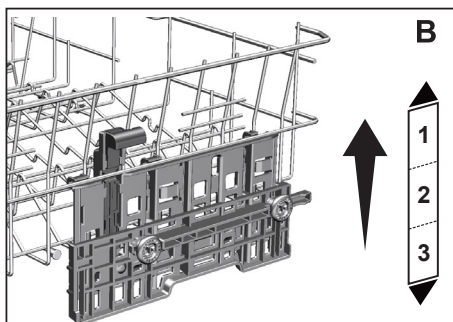
În cazul în care înălțimea nu este adecvată repetați aceeași operație.



1. Pentru a ridica coșul, țineți sârmele coșului și trageți coșul în sus, cu ambele mâini, în timp ce coșul este în poziție inferioară (B)
2. Eliberați coșul atunci când se fixează în următoarea poziție superioară; veți auzi un „clic“, la mecanismele din

dreapta și din stânga.

În cazul în care înălțimea nu este adecvată repetați aceeași operație.

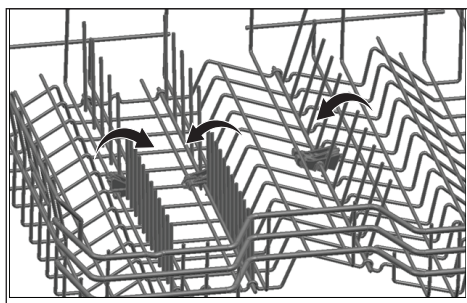


- i** Este posibil ca mecanismul de mișcare să nu funcționeze corect atunci când coșul superior este supraîncărcat sau atunci când sarcina este dezechilibrată. Dacă este prea greu, acesta se va muta la următoarea poziție inferioară.
- i** Asigurați-vă că mecanismele de ajustare din dreapta și stânga coșului superior sunt aliniate.

Brațe pliabile coș superior

(depinde de model)

Puteți folosi brațele pliabile atunci când aveți nevoie de un spațiu mai mare pentru farfuriile dvs. în coșul superior al utilajului. Pentru a aduce brațele pliabile în poziție orizontală, luați brațele de la mijloc și împingeți-le în direcția săgeții în figură. Puneți vasele mai mari în zona creată. Pentru a aduce brațele în poziție verticală, ridicați-le pur și simplu.



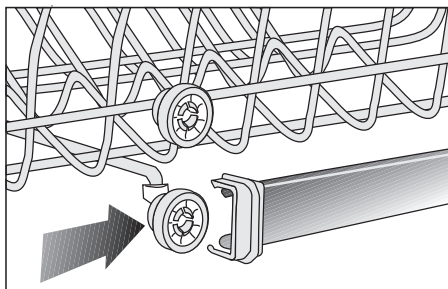
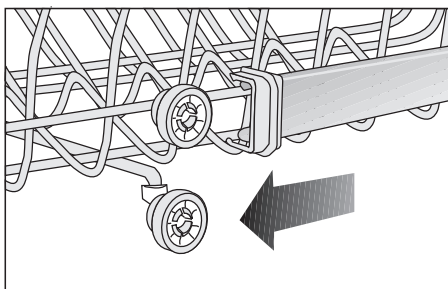
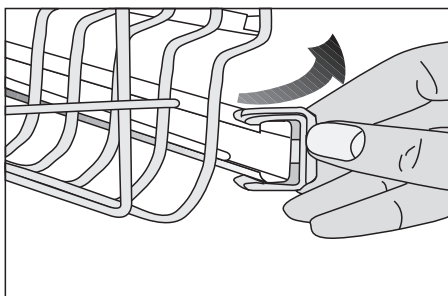
i Dacă aduceți brațele în poziție orizontală ținându-le de vârfuri, acestea se pot îndoi. Prin urmare, țineți brațele de tijele lor, în timp ce le aduceți în poziție orizontală sau verticală.

Setarea de înălțime cu coșul gol

(depinde de model)

La acest model, setarea de înălțime a coșului superior poate fi modificată utilizând roțile montate la două înălțimi diferite. Eliberați clemele pe ambele șine din stânga și dreapta a coșului superior prin împingerea acestora în afară. Trageți coșul afară complet. Plasați coșul înapoi pe șinele la înălțimea dorită.

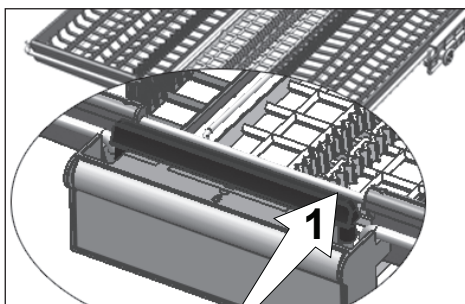
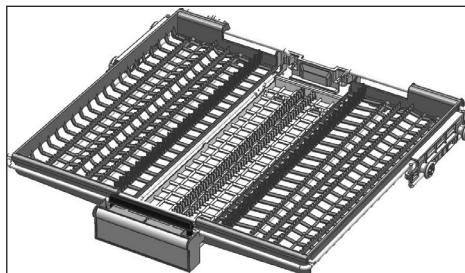
Împingeți mânerul înapoi în poziția corectă



Coș de tacâmuri superior

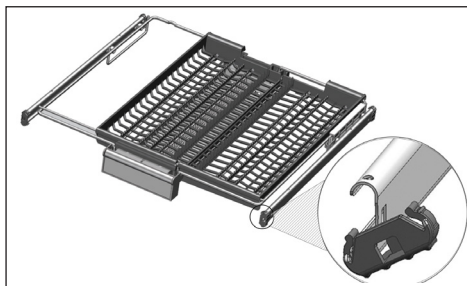
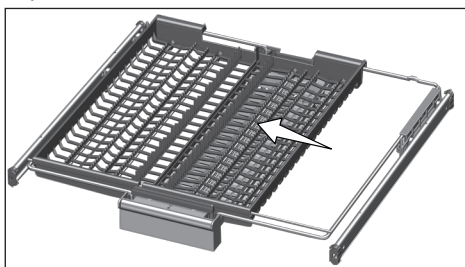
(depinde de model)

Coșul de tacâmuri superior este proiectat pentru a spăla tacâmurile, cum ar fi furculițe, linguri și etc., prin așezarea lor între barele de pe coș.



În modelele cu caracteristică de mișcare parțială, împingerea barei (1) pe mâner permite ca tava centrală a coșului să ajungă într-o poziția inferioară, iar sistemul se deblochează. Astfel, tăvile laterale din dreapta și din stânga pot fi folosite ca piese mobile.

Spațiul liber creat de tăvile laterale permite pieselor lungi să fie încărcate în coșul superior.

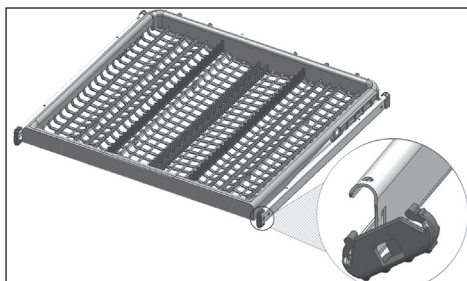


Când tava centrală se află în poziție inferioară, puteți încărca obiecte lungi/înalte, cum ar fi cești de cafea, polonice, etc., pe tavă. Când tăvile laterale se sprijină de cei doi pereți laterali, mânerul poate fi tras pentru a permite ca tava centrală să se ridice și sistemul să fie blocat.


Coș de tacâmuri superior


(depinde de model)

Coșul de tacâmuri superior este proiectat pentru a spăla tacâmurile, cum ar fi furculițe, linguri și etc., prin așezarea lor între barele de pe coș.



6-Utilizarea produsului

 Citiți mai întâi secțiunea „Instrucțiuni de Siguranță”!

 Citiți „Ghid Rapid” înainte de această secțiune.

Taste

Buton de selectare Pornit-Oprit / Program

La selectarea unui program cu butonul de selectare Pornit-Oprit / Program, se aprinde lumina de avertizare care indică pornirea programului, care se va stinge atunci când butonul este adus din nou în poziția de oprire.

Tasta Start / Pauză / Anulare

Se folosește pentru inițierea, punerea pe pauză sau anularea programului selectat.

Tasta Întârziere

Se folosește pentru a seta durata întârzierii.

Pregătirea mașinii

1. Deschideți ușa mașinii de spălat vase.
2. Puneți vasele după cum se indică în manualul de utilizare.
3. Asigurați-vă că brațul rotativ inferior și superior se pot roti cu ușurință.
4. Adăugați cantitatea potrivită de detergent în compartimentul corespunzător.
5. Verificați dacă indicatorii nivel scăzut de sare și aditivul de clătire sunt aprinși; adăugați sare sau aditiv de clătire, dacă este cazul.
6. Închideți ușa mașinii de spălat vase.

Selectare Program


1. Opriți mașina de spălat folosind butonul de selectare Pornit-Oprit / Program


2. Selectați programul corespunzător pentru vasele dumneavoastră având în vedere informațiile despre program și tabelul cu valorile privind consumul mediu.
3. Selectați programul pe care-l doriți folosind butonul Program Selection (Selectare program).

Funcții auxiliare

Programele de spălare are mașinii dumneavoastră de spălat vase sunt proiectate pentru a obține cel mai bun efect de spălare, în funcție de tipul de murdărire, gradul de murdărire și proprietățile vaselor care urmează a fi spălate.

Funcțiile auxiliare sunt furnizate pentru a vă ajuta să economisiți timp, apă și energie și pentru a efectua o spălare mai confortabilă în condiții specificate de către dumneavoastră.

 Funcțiile auxiliare pot cauza modificări în durata programului.

 Funcțiile auxiliare nu sunt potrivite tuturor programelor de spălare. Indicatorul funcției auxiliare care nu este compatibilă cu programul nu va fi activ.

Pentru adăugarea funcției auxiliare la program:

1. Selectați programul de spălare dorit prin apăsarea tastei de selectare a programului.
2. În programul de spălare selectat, dacă funcția auxiliară este selectată, simbolul acesteia va fi afișat pe ecran. Dacă butonul funcției este apăsat din nou, simbolul va dispărea și selectarea este anulată.

SteamGloss Funcția

(depinde de model)

Furnizează performanță superioară de uscare.

Fast+ Funcția

(depinde de model)

Aceasta scurtează timpul ciclului de spălare selectat și scade consumul de apă prin activarea spălării sub presiune mai ridicată.

Super Rinse Funcția

(depinde de model)

Depinzând de tipul de detergent utilizat, dacă este întâlnită o problemă de dizolvare a detergentului, aceasta va elimina petele rezultate de pe vase și va activa performanța optimă de clătire.

Indicator Încărcare la jumătate

Funcția Încărcare la jumătate

(depinde de model)

Funcția este utilizată fără a încărcă mașina complet.

1. Încărcați vasele în mașină după cum doriți.
2. Porniți mașina utilizând tasta Pornit/Oprit.
3. Selectați programul dorit și apăsați tasta Încărcare la jumătate. Indicatorul Încărcare la jumătate se va aprinde pe afișaj în indicatorul de selectare a funcției.
4. Porniți programul prin apăsarea tastei Pornit / Pauză / Anulare.

i Utilizând funcția Încărcare la jumătate, dumneavoastră puteți economisi atât apă cât și energie electrică în timp ce utilizați coșurile inferioare și superioare ale mașinii.

Funcția detergentului sub formă de tabletă

(depinde de model)

Vă permite să obțineți o performanță de uscare mai bună de la detergenții cu rol multiplu denumiți ca detergenții All in one cum sunt 2în1, 3în1, 4în1, 5în1, și etc., depinzând de nivelul de duritate al apei de la robinet.

Apăsați și mențineți butoanele funcției detergentului tabletă de pe panou pentru a activa această funcție pentru programele corespunzătoare. Selectarea funcției detergentului tabletă va ilumina indicatorul detergentului tabletă.

i Dacă dumneavoastră ați utilizat caracteristicile detergentului sub formă de tabletă în timpul ultimului program de spălare, funcția Tabletă va rămâne activă pentru următorul program de spălare pe care îl veți selecta. Dacă nu doriți să utilizați aceste funcții în noul program pe care l-ați selectat, apăsați tasta detergentului sub formă de tabletă până când indicatorul respectivei funcții se oprește.

i Funcția detergentului sub formă de tabletă poate cauza modificări în durata pro

SelfDry

(Depinde de model)

“SelfDry” opțiune a mașinii dumneavoastră care crește eficiența de uscare a mașinii și economisește energie. Există două opțiuni: „OPRIT” și „PORNIT”.

Pentru activarea opțiunii SelfDry:

1. Apăsați butonul SelfDry. Atunci când această funcție este activă, se aprinde indicatorul care afișează selectarea funcțiilor.
2. SelfDry este activată.

Atunci când activați această funcție, ușa mașinii se deschide automat, la finalul programului de spălare.

Pentru a activa opțiunea SelfDry:

1. Apăsați butonul SelfDry. Atunci când această funcție este dezactivată,

indicatorul care afișează selectarea funcțiilor este stins.

2. SelfDry este dezactivată.

i SelfDry ușa mașinii se va deschide la finalul ciclului de spălare, datorită „șinelor pentru deschiderea ușii”. Acest proces durează circa 2 minute. Nu forțați închiderea ușii dacă se întrerupe curentul în timp ce șinele se află în mișcare. Atunci când este din nou curent electric, procesul se va finaliza și șinele vor reveni în poziția lor inițială.

i Funcția de SelfDry poate schimba durata programului selectat.

Iluminarea interiorului

Avertisment privind indicarea fazei de spălare a mașinii

(depinde de model)

În timpul procesului de spălare, mașina dumneavoastră reflectă o lumină în interiorul acesteia. Această lumină se oprește în momentul când procesul de spălare se finalizează.

i Iluminarea interiorului este activată automat în momentul când programul de spălare pornește și rămâne pornită până la finalizarea programului.

i Iluminarea interiorului nu poate fi anulată de către utilizator.

Iluminare interioară

(depinde de model)

Unele modele sunt dotate cu opțiunea de iluminare interioară la deschiderea ușii.

Programarea Perioadei de Spălare

Tasta Întârziere

Puteți prelungi inițierea programului cu până la 9 de ore cu tasta Întârziere. Apăsăți tasta Start / Pauză / Anulare după programarea întârzierii. Programul se va iniția automat când perioada de întârziere se va sfârși.

La fiecare apăsare a tastei Întârziere, indicatorii de 3-6-9 ore se vor aprinde intermitent. La apăsarea tastei Start / Pauză / Anulare în timp ce indicatorul de Întârziere selectat luminează intermitent, indicatorul de întârziere va rămâne aprins fix și numărătoarea inversă va începe. Când perioada de întârziere a luat sfârșit, indicatorul de întârziere se va opri, iar programul de spălare pe care l-ați selectat va începe.

i Indicatorii de întârziere se vor stinge dacă apăsăți tasta Întârziere în timp ce becul care indică o întârziere de 9 ore luminează intermitent. La apăsarea tastei Start / Pauză / Anulare în timp ce indicatorii de întârziere sunt stinși, programul pe care l-ați selectat va începe imediat.

i Puteți monitoriza timpul rămas din perioada de întârziere cu ajutorul indicatorilor de întârziere. De exemplu: La selectarea unei opțiuni de întârziere de 9 ore, indicatorul de 6 ore se va aprinde atunci când mai rămân 6 ore până la inițierea programului de spălare.

Pentru a anula funcția de întârziere:

Țineți apăsată tasta Start / Pauză / Anulare timp de 3 secunde în timp ce funcția de întârziere este activată, pentru a anula procesul de întârziere.

Inițierea programului

După selectarea programului și a funcțiilor suplimentare, apăsați tasta Start / Pauză / Anulare pentru a pune în funcțiune mașina.

i Mașina dedurizează apa în funcție de duritatea apei de la rețeaua de distribuție. Durata spălării poate să difere în funcție de procesul de dedurizare a apei. De asemenea, durata programului se poate schimba în timpul programului în funcție de temperatura camerei, temperatura apei de la rețeaua de distribuție și cantitatea de vase.

i Evitați deschiderea ușii în timpul funcționării mașinii. Dacă aveți nevoie să deschideți ușa, opriți mașina apăsând pe tasta Start / Pauză / Anulare. Apoi, deschideți ușa mașinii. Aveți grijă la deschiderea ușii căci se pot degaja aburi. Apăsați tasta Start / Pauză / Anulare din nou după ce ați închis ușa mașinii. Programul va continua.

i Pentru a asigura scurgerea completă a apei de pe vase și din interiorul mașinii și eliminarea agentului de dedurizare în timpul clătirii, mașina dumneavoastră va rămâne silențioasă un timp, după care va reveni la programul de uscare.

Monitorizarea programului

Cu ajutorul indicatorilor aferenți fiecărei etape a programului, puteți monitoriza etapa actuală în care se află programul selectat.

i Dacă indicatorul de uscare este aprins, mașina va efectua uscarea în mod silențios între 30 și 60 de minute. După această perioadă, indicatorul de uscare se va stinge și se va aprinde indicatorul de finalizare. Indicatorul de finalizare se va aprinde la terminarea programului de spălare selectat.

Anularea programului

1. Apăsați tasta Pornire/Oprire/Anulare timp de 3 secunde pentru a anula programul.
2. Eliberați tasta atunci când indicatorii Spălare și Uscare încep să lumineze intermitent. Apa din interiorul mașinii se va drena în 45 de secunde. Anularea programului se va produce când indicatorii Spălare și Uscare se vor stinge și se va aprinde indicatorul de Finalizare. Puteți apoi să selectați un nou program și să-l porniți.

i În interiorul mașinii și/sau pe vase pot rămâne urme de detergent sau de aditiv de clătire deoarece ați anulat anumite etape ale programului.

i Când butonul de selectare programe este adus în poziția „Oprit”, programul de spălat ia sfârșit și puteți selecta din nou un program. Dacă programul de spălare este finalizat astfel, în interiorul mașinii pot rămâne apă și detergent.

Indicator nivel scăzut de sare

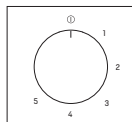
Verificați indicatorul nivel scăzut de sare pentru a afla dacă nivelul de sare din mașina dumneavoastră este suficient. Adăugați sare în compartimentul corespunzător la aprinderea indicatorului nivel scăzut de sare.

i Setarea nivelului de duritate a apei se explică în Ghidul rapid.

Indicatorul aditiv de clătire

Verificați indicatorul aditiv de clătire pentru a afla dacă nivelul de sare din mașina dumneavoastră este suficient. Adăugați aditivul de clătire în compartimentul corespunzător la aprinderea indicatorului aditiv de clătire.

Setarea Cantității de Aditiv de Clătire



1. În timp ce Butonul Selectare Programe se află în poziția „Oprit”, apăsați și mențineți apăsată tasta de Încărcare la jumătate/Detergent tabletă a mașinii dumneavoastră, rotiți butonul selectare programe un nivel în sens orar și țineți apăsată tasta funcție timp de 3 secunde. Veți comuta mașina în modul de setare a aditivului de clătire.
2. La activarea modului pentru setarea aditivului de clătire, nivelul din memorie se va afișa 5 secunde prin LED-urile de monitorizare a programelor.
3. Aduceți butonul selectare programe în poziția corespunzătoare pentru setarea unei noi cantități de aditiv de clătire.
4. Apăsați tasta Start / Pauză / Anulare o singură dată pentru a înregistra setarea selectată în memorie.
5. Mașina va reveni la modul normal de funcționare când aduceți din nou butonul selectare programe în poziția „Oprit”.

Cantitate aditiv clătire	Nivelul butonului selectare programe	Indicator aditiv de clătire
Aplică o doză de aditiv de .clătire	1	Se aprinde indicatorul .Spălare de pe panou
Aplică 2 doze de aditiv de .clătire	2	Se aprinde indicatorul .Uscare de pe panou
Aplică 3 doze de aditiv de .clătire	3	Se aprinde indicatorul Finalizare de pe panou
Aplică 4 doze de aditiv de .clătire	4	Se aprind indicatoarele Spălare, Uscare și Finalizare de pe panou
Nu se aplică nicio doză de aditiv de .clătire	5	Indicatoarele Spălare, Uscare și Finalizare de pe panou se aprind intermitent la intervale de 1 secundă

Finalizarea programului

Atunci când programul se încheie, indicatorul finalizarea programului se va aprinde.

1. Opriți mașina de spălat folosind butonul de selectare Pornit-Oprit / Program
2. Închideți robinetul.
3. Scoateți cablul de alimentare din priză.

i După ce vasele au fost spălate, lăsați-le să se răcească în mașină pentru aproximativ 15 secunde. Vasele se vor usca mai repede dacă lăsați ușa întredeschisă în această perioadă. Acest proces va îmbunătăți eficiența de uscare a mașinii dumneavoastră.

7-Întreținerea și curățarea

! Citiți mai întâi secțiunea „Instrucțiuni de Siguranță”!

! Înainte de începerea procedurilor de curățare, deconectați produsul și opriți robinetul.

i Pentru curățare nu utilizați substanțe abrazive.

i Curățați filtrul și elicele cel puțin o dată pe săptămână, pentru ca aparatul să funcționeze eficient.

Durata de viață a produsului se mărește, iar problemele apărute frecvent scad dacă mașina de spălat vase este curățată la intervale regulate.

Curățarea suprafeței exterioare a produsului

Observație Curățați suprafața exterioară și garnitura ușii produsului ușor cu un material de curățare ușor și material textil umed. Ștergeți „panoul de control” doar cu un material textil umed.

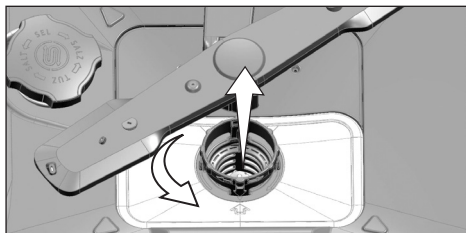
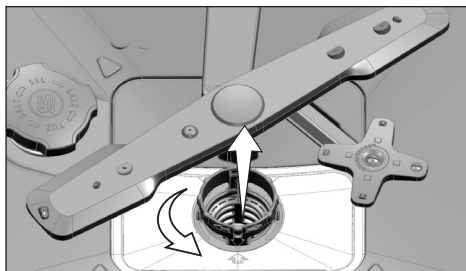
Curățarea suprafeței interioare a mașinii

- Lunar, curățați interiorul mașinii cu mașina în programul care funcționează la cea mai ridicată temperatură posibilă cu detergent sau agenți speciali de curățare a mașinii. Această operație va ajuta la eliminarea rămășițelor și a calcarului din interiorul mașinii.
- Dacă a rămas apă în mașină, evacuați apa prin efectuarea procedurilor aflate sub secțiunea „Anularea unui program”. Dacă apa nu poate fi evacuată, scoateți filtrele așa cum se specifică la secțiunea „Curățarea filtrelor” și verificați dacă sunt depozite de resturi care s-au acumulat în partea de jos a mașinii, care blochează calea apei. Curățați, dacă este necesar.

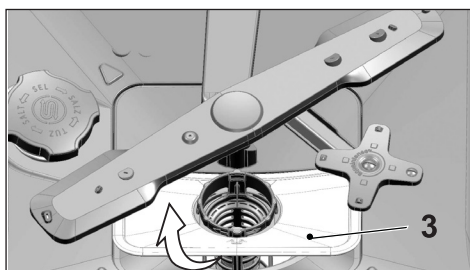
Curățarea filtrelor

Curățați filtrele cel puțin o dată pe săptămână, pentru ca mașina să funcționeze eficient. Verificați dacă au rămas resturi alimentare pe filtre. Dacă au rămas resturi alimentare pe filtre, scoateți-le și curățați foarte bine sub jet de apă.

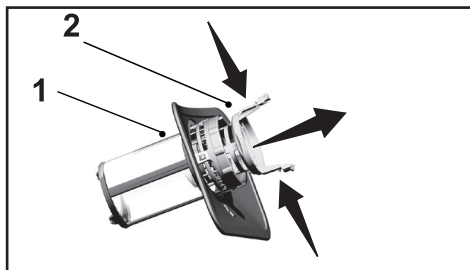
1. Rotiți ansamblul micro filtrului (1) și cel al filtrului grosier (2) în sensul invers acelor de ceasornic și scoateți-l din locul său.



2. Scoateți filtrul din metal/plastic (3) din locul său.



3. Apăsăți cele două clichete pe filtrul grosier înspre interior și separați filtrul grosier de ansamblu.



4. Curățați toate cele trei filtre sub jet de apă cu ajutorul unei perii.
5. Așezați filtrul din metal/plastic.
6. Puneți filtrul grosier în micro-filtru. Asigurați-vă că este poziționat corespunzător. Rotiți filtrul grosier în sensul acelor de ceasornic până când se aude un sunet de "clic".

i Nu utilizați mașina de spălat vase fără filtru.

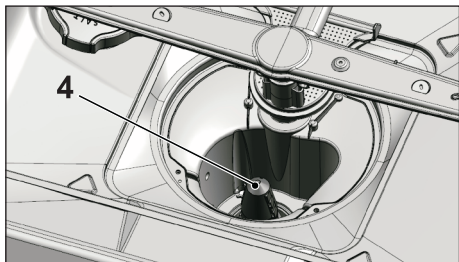
i Plasarea incorectă a filtrelor va reduce eficiența de spălare.

Mecanism de curățare a micro filtrului

(depinde de model)

i Curățența filtrului este mărită cu 80% cu ajutorul sistemului de curățare cu micro-filtru disponibil pe mașina dumneavoastră.

i Dacă mașina dvs. are caracteristica de auto curățare a filtrelor, nu scoateți mecanismul de curățare a micro-filtrului (4) pentru curățare.

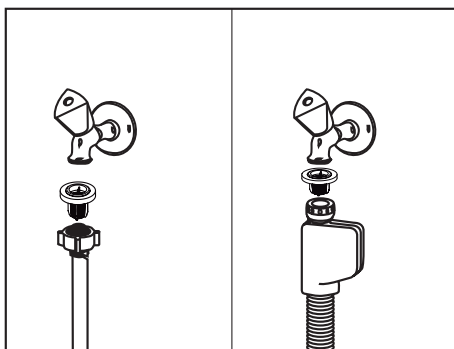


Curățarea filtrului furtunului

Avariile mașinii care pot fi cauzate de impuritățile ce vin din rețeaua urbană de alimentare sau propria dvs. instalație de apă (cum ar fi nisip, praf, zgură, etc.) pot fi prevenite prin intermediul filtrului atașat pe furtunul de admisie cu apă. Verificați cu regularitate filtrul și furtunul și curățați-le dacă este necesar.

1. Opriți robinetul și scoateți furtunul.
2. După scoaterea filtrului, curățați-l sub jet de apă.
3. Puneți filtrul curățat înapoi în locașul acestuia.
4. Montați furtunul la robinet.

(depinde de model)



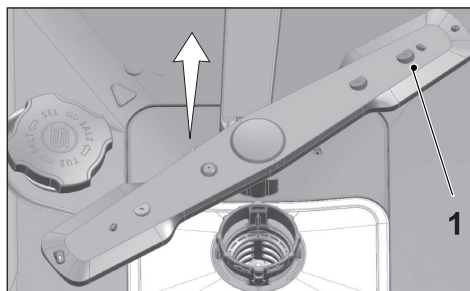
Curățarea elicelor

Pentru ca mașina să funcționeze eficient, curățați elicele cel puțin odată pe săptămână.

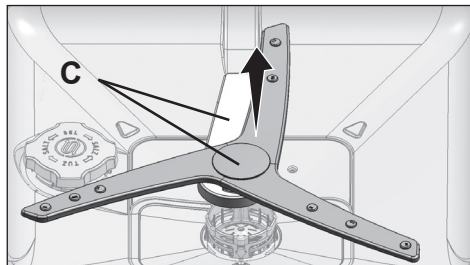
Elicea inferioară

Verificați dacă orificiile de pe elicea inferioară (1) sunt înfundate. Dacă acestea sunt înfundate, demontați și curățați elicea. Împingeți elicea inferioară în sus pentru a o scoate.

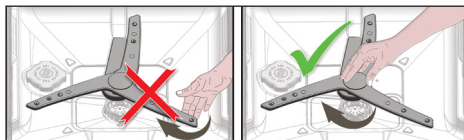
(depinde de model)



Verificați dacă orificiile de pe elicea inferioară sunt înfundate. Dacă acestea sunt înfundate, demontați și curățați subansamblul elicei (depinde de model).



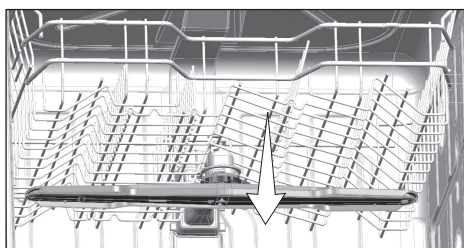
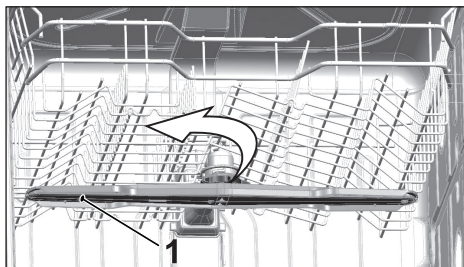
Pentru a demonta și curăța cu totul subansamblul elicei inferioare, țineți de punctele (C) arătate în figura cu o mână și trageți ca să scoateți. După curățare, urmați pașii în ordine inversă pentru a reinstala subansamblul elicei.



i Nu încercați să rotiți elicea ținând-o de margini. Încercarea de a roti de capete poate cauza defectarea angrenajului intern al elicei.

Elicea superioară

Verificați dacă orificiile de pe elicea superioară (1) sunt înfundate. Dacă acestea sunt înfundate, demontați și curățați elicea. Rotiți piulița spre stânga pentru a scoate elicea superioară. În momentul când montați elicea superioară, asigurați-vă că piulița este strânsă bine.



8-Depanarea

Mașina nu pornește.

- Cablul de alimentare este deconectat. >>> Verificați dacă cablul de alimentare este conectat.
- Siguranța este arsă. >>> Verificați siguranțele din casă.
- Apa este oprită. >>> Asigurați-vă că robinetul de admisie a apei este deschis.
- Ușa mașinii este deschisă. >>> Asigurați-vă că ați închis ușa mașinii.
- Butonul Pornit/Oprit nu este apăsat. >>> Asigurați-vă că ați pornit mașina prin apăsarea butonului Pornit/Oprit.

Vasele nu sunt cură ate

- Vasele nu sunt poziționate corect în mașină. >>> Încărcați vasele conform descrierii din manualul de utilizare.
- Programul selectat este neutilizabil. >>> Selectați un program cu o temperatură și ciclu ridicat.
- Elicele sunt blocate. >>> Înainte de pornirea programului, rotiți manual elicele inferioare și superioare și asigurați-vă că acestea se rotesc liber.
- Orificiile elicei sunt înfundate. >>> Orificiile elicei inferioare și a celei superioare ar putea să fie înfundate cu reziduuri alimentare cum ar fi semințe de lămâie. Curățați regulat elicele după cum este prezentat în secțiunea "Curățare și întreținere".
- Filtrele sunt înfundate. >>> Verificați dacă sistemul de filtrare este curat. Curățați regulat sistemul de filtrare după cum este prezentat în secțiunea "Curățare și întreținere".
- Filtrele sunt montate incorect. >>> Verificați sistemul de filtrare și asigurați-vă că este montat corect.
- Coșurile sunt supraîncărcate. >>> Nu supraîncărcați coșurile depășind capacitatea lor.
- Detergentul este depozitat în condiții nepotrivite. >>> Dacă dumneavoastră utilizați detergent sub formă de pudră, nu depozitați ambalajul de detergent în locuri umede. Dacă este posibil, mențineți-l în recipient închis. Pentru ușurință de depozitare, noi vă recomandăm să utilizați detergenți sub formă de tabletă.
- Detergentul nu este suficient. >>> Dacă dumneavoastră utilizați detergent sub formă de pudră, reglați cantitatea de detergent conform gradului de murdărire a vaselor și/sau definițiilor programului. Pentru rezultate optime, noi vă recomandăm să utilizați detergenți sub formă de tabletă.
- Aditivul de clătire nu este suficient. >>> Verificați indicatorul de aditiv clătire și adăugați aditiv dacă este necesar. Creșteți setarea aditivului de clătire dacă există o cantitate suficientă de aditiv de clătire în mașină.
- Capacul dozatorului detergentului este uitat deschis. >>> Asigurați-vă că capacul dozatorului detergentului este închis după ce ați adăugat detergent.

La finalizarea ciclului, vasele nu sunt uscate.

- Vasele nu sunt poziționate corect în mașină. >>> Plasați farfuriile dumneavoastră așa fel încât ca apa să nu se acumuleze pe ele.
- Aditivul de clătire nu este suficient. >>> Verificați indicatorul de aditiv clătire și adăugați aditiv dacă este necesar. Creșteți setarea aditivului de clătire dacă există o cantitate suficientă de aditiv de clătire în mașină.
- Mașina este descărcată chiar după ce programul este finalizat. >>> Nu descărcați mașina imediat după ce procesul de spălare este finalizat. Deschideți ușor ușa și așteptați evacuarea aburului din interior. Descărcați farfuriile după ce acestea se răcesc. Începeți procesul de descărcare din coșul inferior. Astfel, se previne scurgerea apei rămasă de pe un articol aflat în coșul superior pe articolele aflate în coșul inferior.
- Programul selectat este nepotrivit. >>> Deoarece temperatura de clătire este scăzută la programele cu durată scurtă, performanța de uscare va fi, de asemenea, scăzută. Selectați programe cu o durată mai lungă pentru o performanță de uscare mai ridicată.
- Calitatea ustensilelor bucătăriei este deteriorată. >>> Performanța de spălare dorită nu poate fi obținută la ustensilele de bucătărie cu suprafețe deteriorate și nu este potrivită pentru utilizarea acestor ustensile din punct de vedere igienic. De asemenea, apa nu poate să curgă ușor pe suprafețele deteriorate. Nu este recomandat să spălați astfel de ustensile în mașina de spălat vase.

i Este normal ca să așteptăm la reclamații de uscare în cazul ustensilelor de bucătărie din teflon. Acest lucru se asociază cu structura teflonului. Deoarece tensiunile de suprafață ale teflonului și apei sunt diferite, picăturile de apă vor apărea ca mărgelile pe suprafața din teflon.

Petele de ceai, cafea sau ruj rămân pe vase.

- Programul selectat este neutilizabil. >>> Selectați un program cu o temperatură și ciclu ridicat.
- Calitatea ustensilelor de bucătărie este deteriorată. >>> Petele de ceai sau cafea sau alte pete de colorant nu se pot curăța în mașina de spălat vase dacă acestea au penetrat suprafețele deteriorate. Performanța de uscare dorită nu poate fi obținută la ustensilele de bucătărie cu suprafețe deteriorate și nu sunt potrivite pentru a utiliza astfel de ustensile din punct de vedere al igienei. Nu este recomandat să spălați astfel de ustensile în mașina de spălat vase.
- Detergentul este depozitat în condiții nepotrivite. >>> Dacă dumneavoastră utilizați detergent sub formă de pudră, nu depozitați ambalajul de detergent în locuri umede. Dacă este posibil, mențineți-l în recipient închis. Pentru ușurința de depozitare, noi vă recomandăm să utilizați detergenți sub formă de tabletă.

Urmele de calcar rămân pe vase, iar sticlăria ob ine o aparență înceoșată.

- Aditivul de clătire nu este suficient. >>> Verificați indicatorul de aditiv clătire și adăugați aditiv dacă este necesar. Creșteți setarea aditivului de clătire dacă există o cantitate suficientă de aditiv de clătire în mașină.
- Setarea de duritate a apei este scăzută sau nivelul sării este insuficient >>> Măsurați corespunzător duritatea apei de alimentare și verificați setarea durității apei.

- Există scurgeri de sare. >>> Fiți atent să nu vărsați sarea în jurul orificiului de umplere a rezervorului de sare. După finalizarea procesului de umplere, asigurați-vă că capacul rezervorului de sare este închis. Rulați programul de prespălare pentru a elimina sarea care s-a vărsat în interiorul mașinii. Deoarece granulele de sare care vor rămâne sub capac se vor dizolva în timpul prespălării, cauzând slăbirea capacului, verificați-l încă o dată la finalizarea programului.

Există un miros diferit în mașină.

- **i** O mașină nouă are un miros particular. Acesta se va evapora după câteva spălări.
 - Filtrele sunt înfundate. >>> Verificați dacă sistemul de filtrare este curat. Curățați regulat sistemul de filtrare după cum este prezentat în secțiunea "Curățare și întreținere".
 - Vasele murdare sunt menținute în mașina de spălat vase timp de 2-3 zile. >>> Dacă dumneavoastră nu doriți să porniți mașina după ce ați introdus vasele, scoateți reziduurile rămase de pe vase și rulați programul Prespălare fără detergent la fiecare 2 zile. În astfel de cazuri, nu închideți complet ușa mașinii pentru evitarea acumulării mirosului în mașină. De asemenea, puteți folosi substanțe de îndepărtare a mirosului sau substanțe de curățare a mașinii.

Rugina, decolorarea sau deteriorarea suprafe ei apare pe vase

- Există scurgeri de apă. >>> Sarea poate cauza deteriorarea și oxidarea suprafețelor metalice. Fiți atent să nu vărsați sarea în jurul orificiului de umplere a rezervorului de sare. După finalizarea procesului de umplere, asigurați-vă că capacul rezervorului de sare este închis. Rulați programul de prespălare pentru a elimina sarea care s-a vărsat în interiorul mașinii. Deoarece granulele de sare care vor rămâne sub capac se vor dizolva în timpul prespălării, cauzând slăbirea capacului, verificați-l încă o dată la finalizarea programului.
- Depozitele sărate de alimente au rămas pe vase timp îndelungat. >>> Dacă argintăria este murdară cu astfel de reziduuri de alimente în timp ce este păstrată în mașina de spălat vase, murdăria trebuie să fie eliminată prin prespălare sau vasele trebuie să fie spălate fără a se aștepta.
- Instalația electrică nu este împământată. >>> Verificați dacă mașina este conectată la o priză cu împământare. În caz contrar, curentul static creat în produs poate crea descărcări pe suprafețele articolelor metalice creând pori, eliminând luciul protector de pe suprafață și cauzând decolorarea.
- Se utilizează substanțe puternice de curățare cum ar fi clorul. >>> Luciul protector pe suprafețele metalice se deteriorează sau își pierde în timp eficiența în momentul când acesta vine în contact cu substanțele de curățare cum ar fi clorul. Nu spălați vasele cu clor.
- Articolele metalice cum ar fi cuțitele sunt utilizate în alte scopuri decât utilizarea destinată. >>> Luciul protector pe marginile cuțitelor se poate deteriora atunci când acestea sunt utilizate în alte scopuri cum ar fi deschiderea cutiilor. Nu utilizați ustensile metalice de bucătărie în afara scopului pentru care au fost concepute.

- Argintăria este fabricată din oțel inoxidabil de calitate scăzută. >>> Coroziunea acestor articole este inevitabilă; acestea nu trebuie spălate în mașina de spălat vase.
- Ustensilele de bucătărie care sunt deja corodate sunt spălate în mașina de spălat vase. >>> Rugina de pe un articol corodat poate migra la alte suprafețe din oțel inoxidabil și poate cauza coroziunea acelor suprafețe. Astfel de articole nu trebuie să fie spălate în mașina de spălat vase.

Detergentul rămâne în dozatorul de detergent.

- Dozatorul de detergent a fost umed în momentul adăugării detergentului. >>> Asigurați-vă că dozatorul detergentului este bine uscat înainte de umplerea acestuia cu detergent.
- Detergentul este adăugat înainte de procesul de spălare. >>> Fiți atenți să adăugați detergentul înainte de pornirea spălării.
- Deschiderea capacului dozatorului pentru detergent este prevenită în timpul spălării. >>> Plasați vasele într-o modalitate astfel încât acestea să nu împiedice deschiderea capacului dozatorului pentru detergent și distribuția apei de la elice în mașină.
- Detergentul este depozitat în condiții nepotrivite. >>> Dacă dumneavoastră utilizați detergent sub formă de pudră, nu depozitați ambalajul de detergent în locuri umede. Dacă este posibil, mențineți-l în recipient închis. Pentru ușurință de depozitare, noi vă recomandăm să utilizați detergenți sub formă de tabletă.
- Orificiile elicei sunt înfundate. >>> Orificiile elicei inferioare și a celei superioare ar putea să fie înfundate cu reziduuri alimentare cum ar fi semințe de lămâie. Curățați regulat elicele după cum este prezentat în secțiunea "Curățare și întreținere".

Decorațiile și ornamentele ustensilelor de bucătărie sunt șterse.

- ❗ Paharele decorate și porțelanul cu finisaj decorat nu sunt potrivite pentru a fi spălate în mașina de spălat vase. Producătorii sticlei și articolelor din porțelan nu recomandă spălarea acestor ustensile de bucătărie în mașinile de spălat vase.

Vasele sunt zgâriate.

- ❗ Ustensilele de bucătărie care conțin sau sunt confecționate din aluminiu nu trebuie spălate în mașina de spălat vase.
- Există scurgeri de sare. >>> Fiți atent să nu vărsați sarea în jurul orificiului de umplere a rezervorului de sare. Sarea vărsată poate cauza zgârieturi. După finalizarea procesului de umplere, asigurați-vă că capacul rezervorului de sare este închis. Rulați programul de prespălare pentru a elimina sarea care s-a vărsat în interiorul mașinii. Deoarece granulele de sare care vor rămâne sub capac se vor dizolva în timpul prespălării, cauzând slăbirea capacului, verificați-l încă o dată la finalizarea programului.
- Setarea de duritate a apei este scăzută sau nivelul sării este insuficient >>> Măsurați corespunzător duritatea apei de alimentare și verificați setarea durității apei.
- Vasele nu sunt plasate corespunzător în mașină. >>> În momentul amplasării paharelor sau sticlei în coș, nu le sprijini de alte vase ci de marginile sau grătarele coșului sau de brațul de suport pentru pahare. Lovirea paharelor între ele sau de alte

vase datorită impactului apei în timpul spălării poate cauza stricăciuni sau zgârieturi pe suprafețele acestora.

Pe pahare rămâne o urmă asemănătoare cu o pată de lapte, care nu poate fi scoasă atunci când este ștersă manual. Un aspect albăstrui/sub formă de curcubeu apare în momentul când paharul este îndreptat spre lumină.

- Se utilizează o cantitate excesivă de aditiv de clătire. >>> Reduceți setarea aditivului de clătire. În momentul în care adăugați aditiv pentru clătire, curățați aditivul vărsat.
- Coroziunea a apărut pe sticlă datorită apei dedurizate. >>> Măsurați corespunzător durezza apei de alimentare și verificați setare durezza apei. Dacă alimentarea cu apă este moale (<5 dH), nu adăugați sare. Alegeți programele care spală la temperaturi ridicate (de ex. 60-65 °C). De asemenea, puteți utiliza detergenți de protecție a sticlei care se găsesc pe piață.

Se formează spumă în mașină.

- Farfuriile sunt spălate manual cu detergent de spălare manual, dar nu sunt clătite înainte de introducerea acestora în mașină. >>> Detergenții de spălare manual nu conțin agent antispumare. Înainte de amplasarea vaselor în mașină, nu este necesară spălarea acestora. Îndepărtarea reziduurilor de mâncare de pe vase sub jet de apă, cu un șervețel de hârtie sau o furculiță va fi suficientă.
- În momentul adăugării aditivului de clătire, acesta s-a vărsat în mașină. >>> Fiți atenți ca aditivul de clătire să nu se verse în momentul în care alimentați. Curățați aditivul de clătire vărsat cu ajutorul unui șervețel/prosop de hârtie.
- Capacul rezervorului de aditiv de clătire este uitat deschis. >>> Asigurați-vă că capacul rezervorului aditivului de clătire este închis după adăugarea acestuia.

Ustensilele de bucătărie sunt deteriorate.

- Vasele nu sunt poziționate corect în mașină. >>> Încărcați vasele conform descrierii din manualul de utilizare.
- Coșurile sunt supraîncărcate. >>> Nu supraîncărcați coșurile depășind capacitatea lor.

La finalizarea programului, apa rămâne în mașina de spălat vase.

- Filtrele sunt înfundate. >>> Verificați dacă sistemul de filtrare este curat. Curățați regulat sistemul de filtrare după cum este prezentat în secțiunea "Curățare și întreținere".
- Furtunul de evacuare este înfundat/blocat. >>> Verificați furtunul de evacuare. Dacă este necesar, scoateți furtunul de evacuare, curățați blocajul și introduceți după cum este ilustrat în manualul de utilizare.

i Dacă nu puteți elimina problema, deși ați respectat instrucțiunile din această secțiune, consultați dealerul local sau agentul autorizat de service. Nu încercați să reparați un produs nefuncțional.